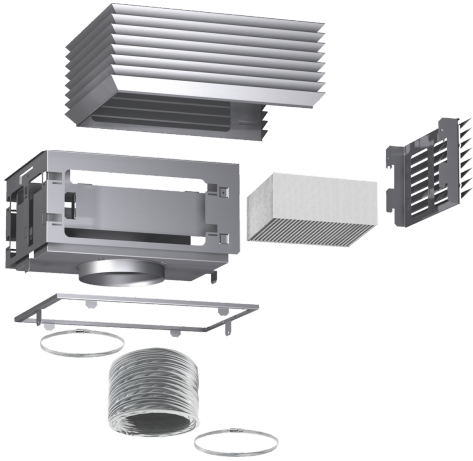


Accessoire voor ventilatie DSZ5230



- Startset voor recirculatie
- Verbeterde afname van geuren in vergelijking tot standaard systemen met recirculatie
- Geluidsreducering
- Verlenging van vervangingsperiode koolstoffilter
- Bestaat uit: actief koolstoffilter, flexibele buis en 2 klemmen

Technische Data

Afmetingen inclusief verpakking (hxbxd): 240 x 395 x 590 mm
Palletafmetingen: 157.0 x 80.0 x 120.0
Standaard aantal units per pallet: 24
Nettogewicht: 4.9 kg
Brutogewicht: 6.1 kg
EAN-code: 4242002594538

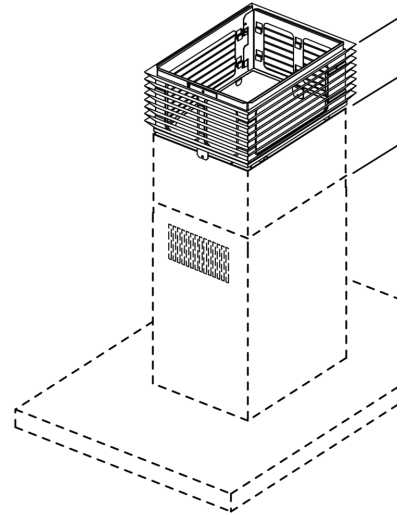
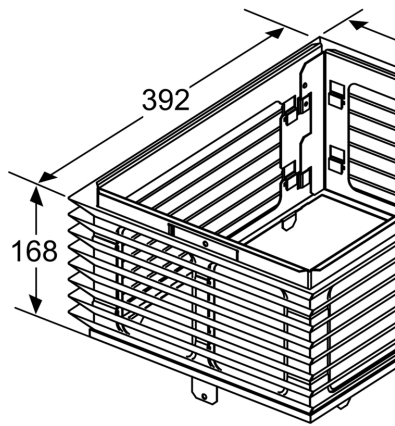
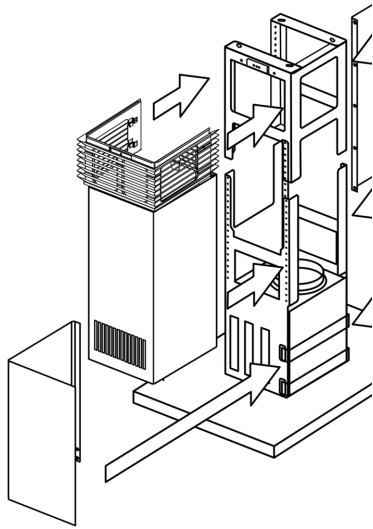


Accessoire voor ventilatie DSZ5230

Los verkrijgbare accessoire

- Startset voor recirculatie
- Verbeterde afname van geuren in vergelijking tot standaard systemen met recirculatie
- Geluidsreducering
- Verlenging van vervangingsperiode koolstoffilter
- Bestaat uit: actief koolstoffilter, flexibele buis en 2 klemmen

Accessoire voor ventilatie
DSZ5230



At