

Accessoire voor ventilatie DSZ5210



- Startset voor recirculatie
- Verbeterde afname van geuren in vergelijking tot standaard systemen met recirculatie
- Geluidsreducering
- Verlenging van vervangingsperiode koolstoffilter
- Voor montage op de buitenschacht of binnenschacht

Technische Data

Afmetingen inclusief verpakking hxbxd: 325 x 310 x 410 mm
Palletafmetingen: 144.0 x 80.0 x 120.0
Standaard aantal units per pallet: 32
Nettogewicht: 4.7 kg
Brutogewicht: 6.0 kg
EAN-code: 4242002557915

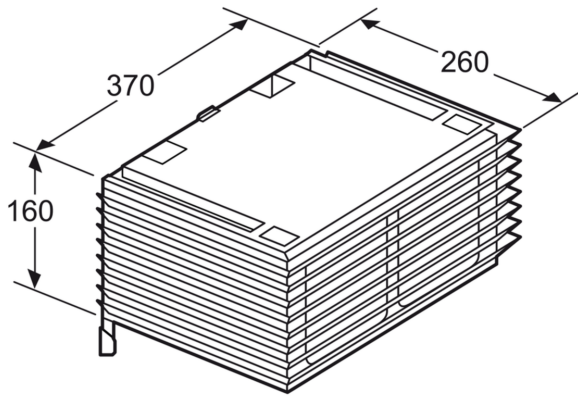


Accessoire voor ventilatie DSZ5210

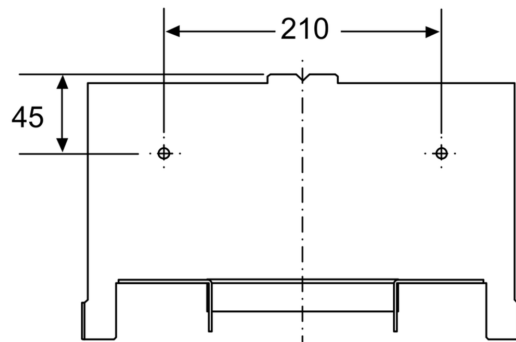
Los verkrijgbare accessoires

- Startset voor recirculatie
- Verbeterde afname van geuren in vergelijking tot standaard systemen met recirculatie
- Geluidsreducering
- Verlenging van vervangingsperiode koolstoffilter
- Voor montage op de buitenschacht of binnenschacht
- Bestaat uit: wandbevestiging, actief koolstoffilter, flexibele buis en 2 klemmen

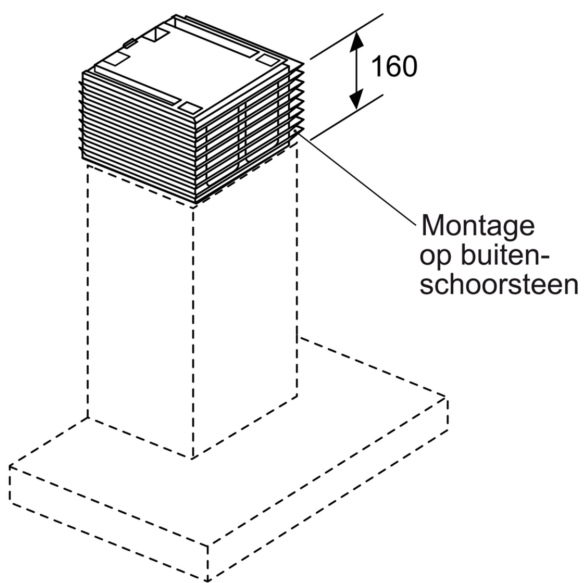
Accessoire voor ventilatie DSZ5210



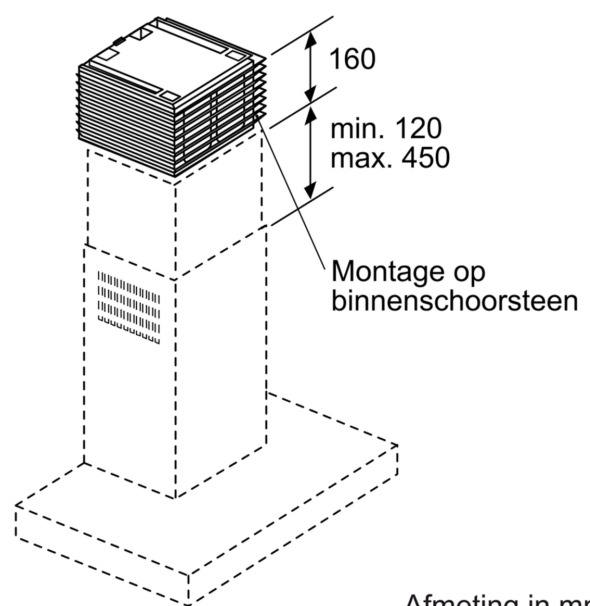
Afmetingen in mm



Afmetingen in mm



Afmeting in mm



Afmeting in mm