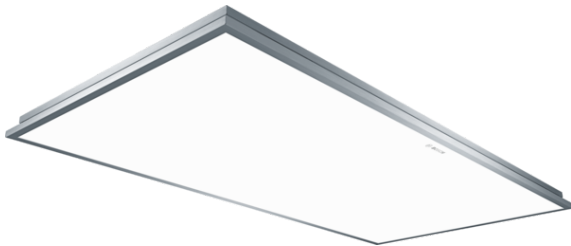


**Serie | 8, Plafondunit, 120 cm, inox  
DID128R50**

**A**



**De plafondunit is de perfecte oplossing voor boven een kookeiland dankzij de flexibele plafondmontage.**

- **Afzuigcapaciteit:** 750 m<sup>3</sup>/h, zorgt voor een optimaal klimaat van de keuken.
- **LED-verlichting:** voor perfecte, zeer energiezuinige verlichting van de kookplaat.
- **Intensiefstand met automatische terugschakeling:** na 4M schakelt de afzuigkap automatisch terug naar normaalstand.
- **Bijzonder stil:** hoog vermogen met maar 43 dB.

**Technische Data**

Uitvoering :	Traditioneel
Keurmerken :	CE, NEMKO
Lengte elektriciteitsnoer (cm) :	140
Inbouwafmetingen (hxbxd) :	327mm x 1120mm x 525mm
en: Minimum distance above an electric hob :	600
en: Minimum distance above a gas hob :	900
Nettogewicht (kg) :	37,870
Soort besturing :	Elektronisch
Maximale afzuigcapaciteit luchtafvoer (m <sup>3</sup> /h) :	507
Max. capaciteit recirculatie intensiefstand (m <sup>3</sup> /h) :	530
Maximale afzuigcapaciteit recirculatie (m <sup>3</sup> /h) :	390
Afzuigcapaciteit intensiefstand (m <sup>3</sup> /h) :	750
Aantal lampen :	1
Geluidsniveau (dB (A) re 1pW) :	57
Diameter luchtafvoer min/max (mm/mm) :	150
Materiaal vetfilter :	Aluminium wasbaar
EAN-code :	4242002823386
Aansluitwaarde (W) :	197
Minimale smeltveiligheid (A) :	16
Spanning (V) :	220-240
Frequentie (Hz) :	50
Type stekker :	Schuko-/Gardy. met aarding
Type installatie :	Inbouw

**Optionele accessoires**

- DSZ5201 : CleanAir actieve koolstoffilter  
DSZ5300 : CleanAir module voor luchtrecyclage



## Serie | 8, Plafondunit, 120 cm, inox DID128R50

**De plafondunit is de perfecte oplossing voor boven een kookeiland dankzij de flexibele plafondmontage.**

---

### **Algemeen:**

- Voor plafondmontage
- Geschikt voor luchtafvoer of recirculatie
- Efficiënte koolborstelloze EcoSilence Drive technologie
- Afzuigcapaciteit volgens DIN/EN 61591:  
normaalstand 480 m<sup>3</sup>/u; intensiefstand 750 m<sup>3</sup>/u
- Dubbelzijdig zuigende ventilator
- Geluidsdruk/-niveau volgens EN 60704-3 en EN 60704-2-13 bij  
luchtafvoer:  
Max. normaalstand: 43 dB(A) / 57 dB (re 1 pW)  
Intensiefstand: 52 dB(A) / 66 dB (re 1 pW)

### **Bediening:**

- Elektronische besturing met afstandsbediening
- 3 standen + intensiefstand
- Intensiefstand met automatische terugschakeling
- Automatische nalooptijd (10 minuten)
- Verlichting met 1 x 37 W LED glaspaneel
- Lichtintensiteit: 1436 lux
- Kleurtemperatuur: 3800 K
- Dimfunctie voor de verlichting met traploze instelling van de  
lichtsterkte
- Randafzuiging
- Metalen vetfilter(s), uitwasbaar

### **Energiewaarden\*:**

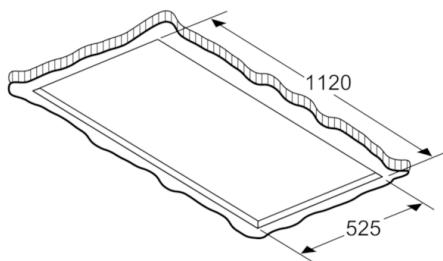
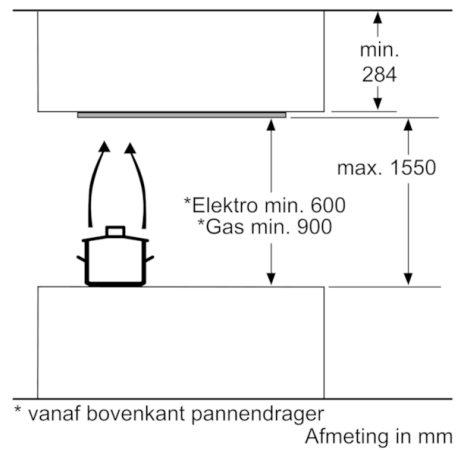
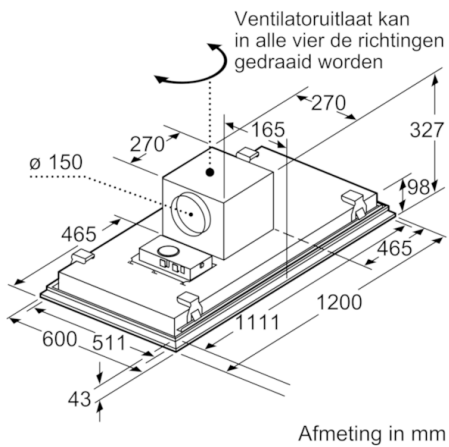
- Energieklasse volgens EU-norm nr. 65/2014: A  
(op een schaal van A++ t/m E)
- Gemiddelde energieverbruik: 49 kWh/jaar
- Energieklasse ventilator: A
- Energieklasse verlichting: A
- Energieklasse vetfilter: D
- Max. geluidsniveau op normaalstand: 57 dB

### **Technische specificaties:**

- Afmetingen luchtafvoer (hxbxd):  
327-327 x 1200 x 600 mm
- Diameter luchtafvoeraansluiting Ø 150 mm
- Aansluitwaarde: 197 W
- Voor circulatiewerking is een CleanAir recirculatie-unit  
(optioneel toebehoor) nodig
- Speciale schachtverlengingen mogelijk (optioneel toebehoor)

\* Volgens de EU-norm nr. 65/2014

## Serie | 8, Plafondunit, 120 cm, inox DID128R50



Voor de bevestiging van de afzuigkap is een geschikt, dragend frame noodzakelijk. Het apparaat niet direct in gipsplaten of gelijksoortige lichte bouwmaterialen monteren.

Afmeting in mm