

**Serie | 8, Plafondunit, 90 cm, inox
DID09T951**



Optionele accessoires

DSZ5201 : CleanAir actieve koolstoffilter
DSZ5300 : CleanAir module voor luchtrecyclage

De plafondunit is de perfecte oplossing voor boven een kookeiland dankzij de flexibele plafondmontage.

A

- **Afzuigcapaciteit:** 780 m³/h, zorgt voor een optimaal klimaat van de keuken.
- **LED-verlichting:** voor perfecte, zeer energiezuinige verlichting van de kookplaat.
- **Intensiefstand met automatische terugschakeling:** na 10 min schakelt de afzuigkap automatisch terug naar normaalstand.
- **Bijzonder stil:** hoog vermogen met maar 50 dB.

Technische Data

Uitvoering :	Traditioneel
Keurmerken :	CE, NEMKO
Lengte elektriciteitsnoer (cm) :	130
Inbouwafmetingen (hxbxd) :	299mm x 870.0mm x 476mm
en: Minimum distance above an electric hob :	550
en: Minimum distance above a gas hob :	650
Nettogewicht (kg) :	15,300
Soort besturing :	Elektronisch
Maximale afzuigcapaciteit luchtafvoer (m ³ /h) :	583
Max. capaciteit recirculatie intensiefstand (m ³ /h) :	570.0
Afzuigcapaciteit intensiefstand (m ³ /h) :	780
Aantal lampen :	4
Geluidsniveau (dB (A) re 1pW) :	64
Diameter luchtafvoer min/max (mm/mm) :	150
Materiaal vetfilter :	Aluminium wasbaar
EAN-code :	4242002834405
Aansluitwaarde (W) :	285
Minimale smeltveiligheid (A) :	10
Spanning (V) :	220-230
Frequentie (Hz) :	50
Type stekker :	Schuko-/Gardy. met aarding
Type installatie :	Inbouw



4 242002 834405

Serie | 8, Plafondunit, 90 cm, inox DID09T951

De plafondunit is de perfecte oplossing voor boven een kookeiland dankzij de flexibele plafondmontage.

Algemeen:

- Voor plafondmontage
- Geschikt voor luchtafvoer of recirculatie
- Afzuigcapaciteit volgens DIN/EN 61591: normaalstand 570 m³/u; intensiefstand 780 m³/u
- Geluidsdruk/-niveau volgens EN 60704-3 en EN 60704-2-13 bij luchtafvoer: Max. normaalstand: 50 dB(A) / 64 dB (re 1 pW)
Intensiefstand: 57 dB(A) / 71 dB (re 1 pW)

Bediening:

- Elektronische bediening via Tiptoetsen met digitaal display
- Draadloze afstandsbediening
- 3 standen + intensiefstand
- Intensiefstand met automatische terugschakeling
- 4 x 2,5 W LED verlichting
- Lichtintensiteit: 673 lux
- Kleurtemperatuur: 4000 K
- Randafzuiging
- Metalen vetfilter(s), uitwasbaar

Energiewaarden*:

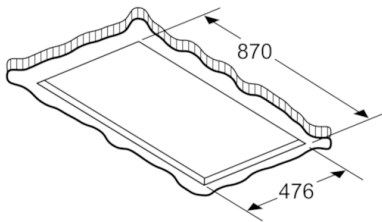
- Energieklasse: A
- Gemiddelde energieverbruik: 58.2 kWh/jaar
- Energieklasse ventilator: A
- Energieklasse verlichting: A
- Energieklasse vetfilter: E
- Max. geluidsniveau op normaalstand: 64 dB

Technische specificaties:

- Inbouwmaten (hxbxd): 299 x 870 x 476 mm
- Afmetingen luchtafvoer bxd: 900 x 500 mm
- Aansluitwaarde: 285 W
- Diameter luchtafvoeraansluiting Ø 150 mm
- Voor circulatiewerking is een CleanAir recirculatie-unit (optioneel toebehoor) nodig

* Volgens de EU-norm nr. 65/2014

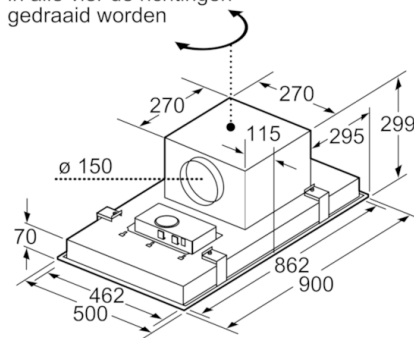
Serie | 8, Plafondunit, 90 cm, inox DID09T951



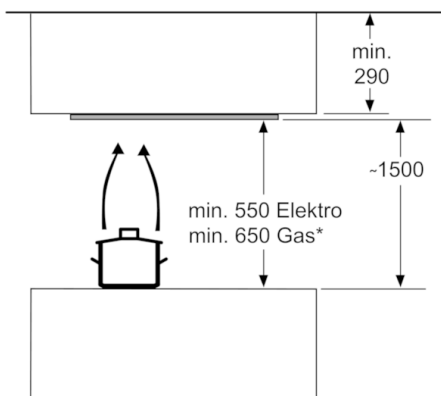
Voor de bevestiging van de afzuigkap is een geschikt, dragend frame noodzakelijk. Het apparaat niet direct in gipsplaten of gelijksoortige lichte bouwmaterialen monteren.

Afmeting in mm

Ventilatoruitlaat kan in alle vier de richtingen gedraaid worden



Afmeting in mm



* vanaf bovenkant pannendrager

Afmeting in mm