

**Serie | 8, Plafondunit, 90 cm, inox
DID098R50**

A



Optionele accessoires

DSZ5201 : CleanAir actieve koolstoffilter

DSZ5300 : CleanAir module voor luchtrecyclage

De plafondunit is de perfecte oplossing voor boven een kookeiland dankzij de flexibele plafondmontage.

- **Afzuigcapaciteit:** 710 m³/h, zorgt voor een optimaal klimaat van de keuken.
- **LED-verlichting:** voor perfecte, zeer energiezuinige verlichting van de kookplaat.
- **Intensiefstand met automatische terugschakeling:** na 4M schakelt de afzuigkap automatisch terug naar normaalstand.
- **Bijzonder stil:** hoog vermogen met maar 42 dB.

Technische Data

Uitvoering :	Traditioneel
Keurmerken :	CE, NEMKO
Lengte elektriciteitsnoer (cm) :	140
Inbouwfmetingen (hxbxd) :	327mm x 825mm x 425mm
en: Minimum distance above an electric hob :	600
en: Minimum distance above a gas hob :	900
Nettogewicht (kg) :	23,500
Soort besturing :	Elektronisch
Maximale afzuigcapaciteit luchtafvoer (m ³ /h) :	492
Max. capaciteit recirculatie intensiefstand (m ³ /h) :	510
Maximale afzuigcapaciteit recirculatie (m ³ /h) :	380
Afzuigcapaciteit intensiefstand (m ³ /h) :	710
Aantal lampen :	1
Geluidsniveau (dB (A) re 1pW) :	56
Diameter luchtafvoer min/max (mm/mm) :	150
Materiaal vetfilter :	Aluminium wasbaar
EAN-code :	4242002941431
Aansluitwaarde (W) :	188
Minimale smeltveiligheid (A) :	16
Spanning (V) :	220-240
Frequentie (Hz) :	50
Type stekker :	Schuko-/Gardy. met aarding
Type installatie :	Inbouw



4 242002 941431

Serie | 8, Plafondunit, 90 cm, inox DID098R50

* Volgens de EU-norm nr. 65/2014

De plafondunit is de perfecte oplossing voor boven een kookeiland dankzij de flexibele plafondmontage.

Algemeen:

- Voor plafondmontage
- Geschikt voor luchtafvoer of recirculatie
- Efficiënte koolborstelloze EcoSilence Drive technologie
- Afzuigcapaciteit volgens DIN/EN 61591: normaalstand 460 m³/u; intensiefstand 710 m³/u
- Dubbelzijdig zuigende ventilator
- Draaibare motor, luchtuitgang mogelijk in alle vier de richtingen
- Geluidsdruk/-niveau volgens EN 60704-3 en EN 60704-2-13 bij luchtafvoer: Max. normaalstand: 42 dB(A) / 56 dB (re 1 pW)
Intensiefstand: 52 dB(A) / 66 dB (re 1 pW)

Bediening:

- Elektronische besturing met afstandsbediening
- 3 standen + intensiefstand
- Intensiefstand met automatische terugschakeling
- Automatische nalooptijd (10 minuten)
- Verlichting met 1 x 28 W LED glaspaneel
- Lichtintensiteit: 1385 lux
- Kleurtemperatuur: 3800 K
- Dimfunctie voor de verlichting met traploze instelling van de lichtsterkte
- Randafzuiging
- Metalen vetfilter(s), uitwasbaar
- Filterafdekking met glazen paneel
- Intervalventilatie

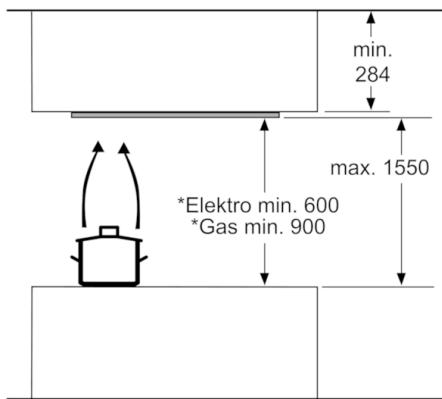
Energiewaarden*:

- Energieklasse: A
- Gemiddelde energieverbruik: 46.4 kWh/jaar
- Energieklasse ventilator: A
- Energieklasse verlichting: A
- Energieklasse vetfilter: D
- Max. geluidsniveau op normaalstand: 56 dB

Technische specificaties:

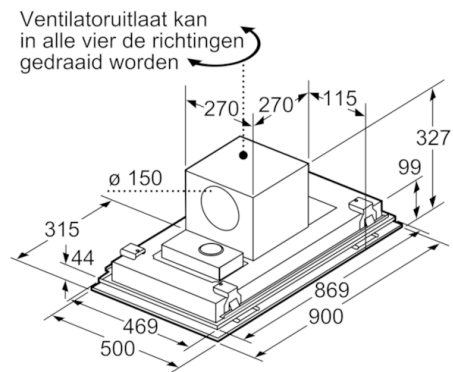
- Afmetingen luchtafvoer bxd: 900 x 500 mm
- Inbouwmaten (hxbxd): 327 x 825 x 425 mm
- Diameter luchtafvoeraansluiting Ø 150 mm
- Aansluitwaarde: 188 W
- Voor circulatiewerking is een CleanAir recirculatie-unit (optioneel toebehoor) nodig

Serie | 8, Plafondunit, 90 cm, inox DID098R50

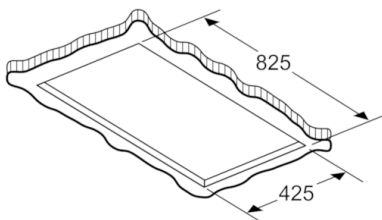


* vanaf bovenkant pannendrager

Afmeting in mm



Afmeting in mm



Voor de bevestiging van de afzuigkap is een geschikt, dragend frame noodzakelijk. Het apparaat niet direct in gipsplaten of gelijksoortige lichte bouwmaterialen monteren.

Afmeting in mm