

Serie 6, Afzuigunit, 86 cm, Roestvrij staal DHL885C



DHZ5316	Koolfilter (vervangings)
DHZ5605	Recirculatieset
DWZ0IT0P0	Regeneerbaar koolfilter (vervangings)
DWZ1IT1D1	Regeneerbaar recirculatieset
DWZ1IX1B6	CleanAir Plus koolfilter (vervangings)
DWZ1IX1C6	Cleanair Plus recirculatieset

De afzuigunit biedt u flexibiliteit in de keukinideling: de kap kan aan de muur of boven een kookeiland worden gemonteerd.

- **Ledverlichting:** De energiebesparende verlichting zorgt voor helder en goed licht op het kookgebied.
- **Intensiefstand:** elimineert nare keukenluchtjes bijzonder stil en effectief.
- **Intensiefstand met reset:** zet de afzuigkap automatisch terug naar de normale instelling
- **Bediening met tiptoetsen:** moeiteloze bediening van de afzuigkap.

Uitvoering: Inbouw/Onderbouw
 Lengte elektriciteitsnoer: 150.0 cm
 Inbouwafmetingen (hxbxd): 418mm x 836.0mm x 264mm mm
 Hoogte: 418 mm
 Minimum afstand boven een elektrische kookplaat : 500 mm
 Minimum afstand boven een gaskookplaat : 650 mm
 Nettogewicht: 9.9 kg
 Soort besturing: Elektronisch
 Aantal vermogensstanden: 3 standen + intensief
 Maximale afzuigcapaciteit luchtafvoer: 630 m³/h
 Max. capaciteit recirculatie intensiefstand: 639 m³/h
 Maximale afzuigcapaciteit recirculatie: 568 m³/h
 Afzuigcapaciteit intensiefstand: 730 m³/h
 Maximale luchtstroom: 630 m³/h
 Aantal lampen: 2
 Geluidsniveau luchtafvoer max. normaalstand: 65 dB(A) re 1 pW
 Diameter luchtafvoer min/max: 150 / 120 mm
 Materiaal vetfilter: Aluminium, vaatwasbestendig
 EAN-code: 4242002824369
 Aansluitvermogen: 277 W
 Minimale smeltveiligheid: 3 A
 Spanning: 220-240 V
 Frequentie: 50 Hz
 Type stekker: Schuko-/Gardy. met aarding (meegeleverd)
 Type installatie: Inbouw



Serie 6, Afzuigunit, 86 cm, Roestvrij staal DHL885C

De afzuigunit biedt u flexibiliteit in de keukenindeling: de kap kan aan de muur of boven een kookeiland worden gemonteerd.

Prestaties en verbruik:

- Geschikt voor luchtafvoer of recirculatie
- Dubbelzijdig zuigende ventilator
- Afzuigcapaciteit bij luchtafvoer volgens EN 61591:
 - Max. normaalstand: 630 m³/h
 - Intensiefstand: 730 m³/h
- Geluidsniveau volgens EN 60704-2-13 bij luchtafvoer:
 - Max. normaalstand: 65 dB (re 1 pW)
 - Intensiefstand: 68 dB (re 1 pW)
- Energieklasse volgens EU-norm nr. 65/2014: C
 - (op een schaal van A+++ t/m D)
- Gemiddelde energieverbruik: 103.1 kWh/jaar
- Energieklasse ventilator: C
- Energieklasse verlichting: A
- Energieklasse vetfilter: D
- Max. geluidsniveau op normaalstand: 65 dB

Bediening

- Tiptoetsen met led-aanduiding
- 3 standen + intensiefstand

Comfort:

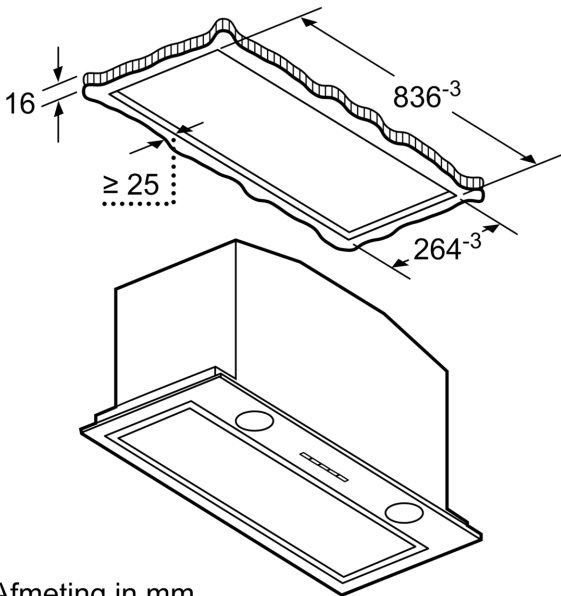
- Randafzuiging
- Metalen vetfilter(s), vaatwasserbestendig
- Roestvrijstalen filterafdekking
- 6 minuten
- 2 x 1 W ledverlichting
- Lichtintensiteit: 266 lux
- Kleurtemperatuur: 4000 K
- Terugslagklep

Technische specificaties:

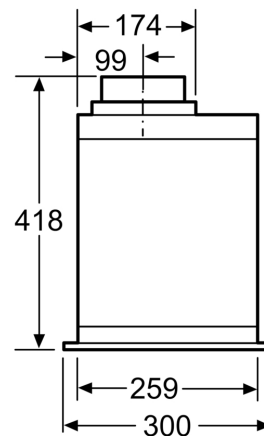
- Inbouwmaten (hxbxd):
 - 41.8 cm x 83.6 cm x 26.4 cm
- Afmetingen (hxbxd):
 - 41.8 cm x 86.0 cm x 30.0 cm
- Voor circulatiewerking is een recirculatieset of een Clean Air recirculatie-unit (optioneel toebehoor) nodig
- Lengte aansluitsnoer 1.5 m
- Aansluitwaarde: 277 W

* Volgens de EU-norm nr. 65/2014

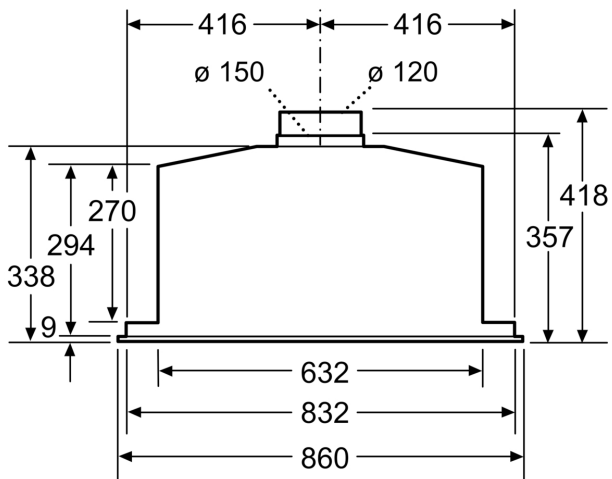
**Serie 6, Afzuigunit, 86 cm, Roestvrij
staal
DHL885C**



Afmeting in mm

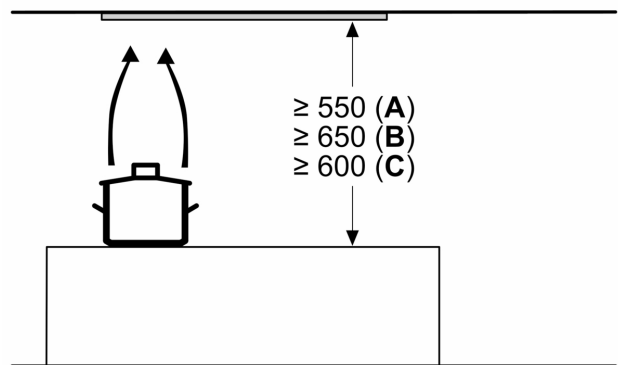


Afmeting in mm



Afmeting in mm

Afmeting in mm



A: Elektrisch

B: Gas - vanaf bovenrand van pandrager

C: Elektrisch - voor Australië en
Nieuw-Zeeland