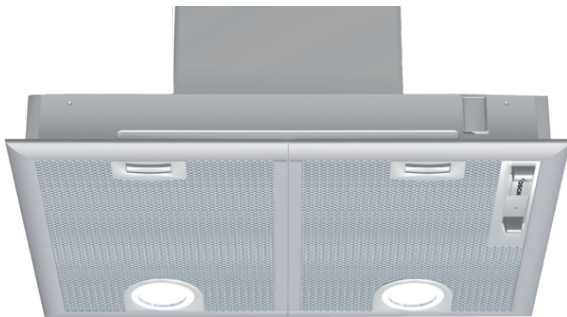


**Serie | 4, Afzuigunit, 53 cm,
zilvertaalkleurig
DHL575B**



D

**De afzuigunit biedt u flexibiliteit in de
keukenindeling: de kap kan aan de muur of
boven een kookeiland worden gemonteerd.**

- **Afzuigcapaciteit:** 570 m³/h, zorgt voor een optimaal klimaat van de keuken.
- **Intensiefstand:** elimineert nare keukenluchtjes bijzonder stil en effectief.
- Halogeen verlichting voor optimale, energiezuinige verlichting van de kookplaat.
- **Bijzonder stil:** hoog vermogen met maar 48 dB.

Technische Data

Uitvoering :	Traditioneel
Keurmerken :	CE, VDE
Lengte elektriciteitsnoer (cm) :	130
Inbouwafmetingen (hxbxd) :	470mm x 500mm x 350mm
en: Minimum distance above an electric hob :	650
en: Minimum distance above a gas hob :	650
Nettogewicht (kg) :	7,868
Soort besturing :	Mechanisch
Maximale afzuigcapaciteit luchtafvoer (m ³ /h) :	450
Max. capaciteit recirculatie intensiefstand (m ³ /h) :	420
Maximale afzuigcapaciteit recirculatie (m ³ /h) :	320
Afzuigcapaciteit intensiefstand (m ³ /h) :	570
Aantal lampen :	2
Geluidsniveau (dB (A) re 1pW) :	62
Diameter luchtafvoer min/max (mm/mm) :	150 / 120
Materiaal vetfilter :	Aluminium wasbaar
EAN-code :	4242002258539
Aansluitwaarde (W) :	240
Minimale smeltveiligheid (A) :	10
Spanning (V) :	220-230
Frequentie (Hz) :	50
Type stekker :	Schuko-/Gardy. met aarding
Type installatie :	Inbouw

Optionele accessoires

DHZ7305 : Actieve kookfilter



**Serie | 4, Afzuigunit, 53 cm,
zilvermetaalkleurig
DHL575B**

**De afzuigunit biedt u flexibiliteit in de
keukenindeling: de kap kan aan de muur of
boven een kookeiland worden gemonteerd.**

Algemeen:

- Afzuigunit
- Geschikt voor luchtafvoer of recirculatie
- Afzuigcapaciteit bij luchtafvoer volgens EN61591:
normaalstand 450 m³/h, intensiefstand 570 m³/h
- Dubbelzijdig zuigende ventilator
- Geluidsdruk/-niveau volgens EN 60704-3 en EN 60704-2-13 bij
luchtafvoer:
Max. normaalstand: 48 dB(A) / 62 dB (re 1 pW)
Intensiefstand: 52 dB(A) / 66 dB (re 1 pW)

Bediening:

- Schuifregelaar voor bediening voor vermogen en verlichting
- 3 standen + intensiefstand
- 2 x 20 W halogeen verlichting
- Kleurtemperatuur: 2800 K
- Lichtintensiteit: 335 lux
- Metalen vetfilter(s) met aluminium raam, uitwasbaar

Energiewaarden*:

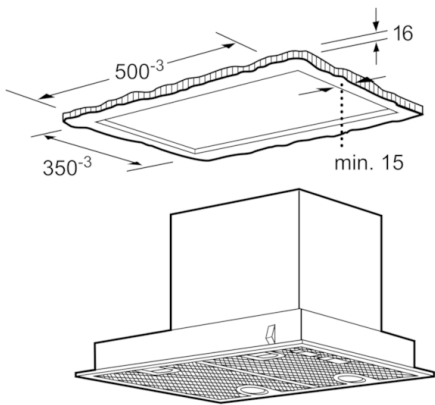
- Energieklasse volgens EU-norm nr. 65/2014: D
(op een schaal van A++ t/m E)
- Gemiddelde energieverbruik: 127.2 kWh/jaar
- Energieklasse ventilator: D
- Energieklasse verlichting: F
- Energieklasse vetfilter: B
- Max. geluidsniveau op normaalstand: 62 dB

Technische specificaties:

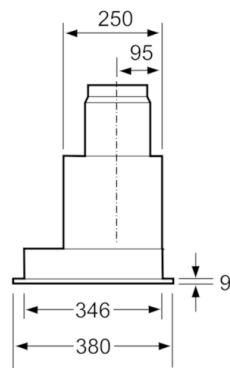
- Inbouwmaten (hxbxd): 470 x 500 x 350 mm
- Afmetingen luchtafvoer (hxbxd): 470 x 530 x 380 mm
- Afmetingen recirculatie (hxbxd): 470 x 530 x 380 mm
- Voor circulatiewerking is een koolstoffilter (optioneel
toebehør) nodig
- In te bouwen in een schouw of speciale kast
- Luchtafvoeraansluiting Ø 120, 150 mm
- Aansluitwaarde: 240 W

* Volgens de EU-norm nr. 65/2014

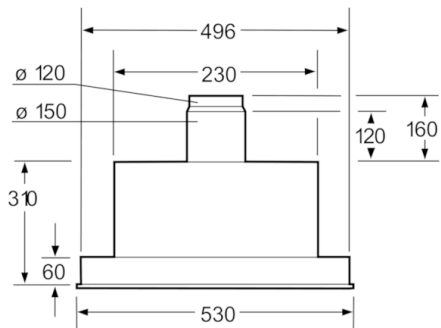
**Serie | 4, Afzuigunit, 53 cm,
zilvermetaalkleurig
DHL575B**



Afmeting in mm



Afmeting in mm



Afmeting in mm