

Serie 4, Vlakscherm afzuigkappen, 90 cm, Zilver metallic DFS097A51



Optionele accessoires

DSZ4920 : Montageset voor 90 cm bovenkast
DSZ4961 : Liftelement 90 cm vlakschermkappen
DSZ4986 : Greeplijst 90 cm zwart
DWZ0IT0P0 : Regeneerbaar koolfilter (vervangings)
DWZ1IT1D1 : Regeneerbaar recirculatieset
DWZ1IX1B6 : CleanAir Plus koolfilter (vervangings)
DWZ1IX1C6 : Cleanair Plus recirculatieset
DWZ2IT1I4 : CleanAir standaard recirc.set

De vlakschermkap verdwijnt volledig onder de bovenkast.

- **Extra stil:** de zeer efficiënte afzuigkap met minimaal geluid.
- **Vetfiltratieniveau:** filtert meer dan 85% van het vet uit de lucht in je keuken
- **Eco Silence Drive:** de efficiënte én energiebesparende motor voor je afzuigkap.
- Ledverlichting voor heldere en energiezuinige verlichting van de kookplaat.
- **Intensiefstand:** elimineert nare keukenluchtjes bijzonder stil en effectief.

Technische Data

Uitvoering : Pull-out

Lengte elektriciteits snoer : 175,0 cm

Inbouwafmetingen (hxbxd) : 385mm x 524.0mm x 290mm mm

Minimum afstand boven een elektrische kookplaat : 430 mm

Minimum afstand boven een gaskookplaat : 650 mm

Nettogewicht : 12,5 kg

Soort besturing : Elektronisch

Maximale afzuigcapaciteit luchtafvoer : 397 m³/h

Max. capaciteit recirculatie intensiefstand : 628 m³/h

Maximale afzuigcapaciteit recirculatie : 358 m³/h

Afzuigcapaciteit intensiefstand : 729 m³/h

Aantal lampen : 3

Geluidsniveau : 53 dB(A) re 1 pW

Diameter luchtafvoer min/max : 120 / 150 mm

Materiaal vetfilter : Roestvrijstaal wasbaar

EAN-code : 4242005232093

Aansluitwaarde : 146 W

Minimale smeltveiligheid : 10 A

Spanning : 220-240 V

Frequentie : 50; 60 Hz

Type stekker : Schuko-/Gardy. met aarding

Type installatie : Inbouw

Vertraging uitschakeling : 10M min



4 242005 232093

Serie 4, Vlakscherm afzuigkappen, 90 cm, Zilver metallic DFS097A51

De vlakschermkap verdwijnt volledig onder de bovenkast.

Algemeen:

- 90 cm
- Geschikt voor luchtafvoer of recirculatie
- Efficiënte koolborstelloze EcoSilence Drive technologie
- Afzuigcapaciteit bij luchtafvoer volgens EN 61591:
Max. normaalstand 397 m³/h
Intensiefstand 729 m³/h
- Geluidsniveau volgens EN 60704-2-13 bij luchtafvoer:
Max. normaalstand: 53 dB (re 1 pW)
Intensiefstand: 69 dB (re 1 pW)
- Vlakscherm comfort bevestiging
- 90 cm Afzuigkap vlakscherm, Zilver-metallic

Bediening:

- Elektronische bediening
- Tiptoetsen met LED-indicatie
- 3 standen + intensiefstand
- Automatische nalooptijd (10 minuten)
- 3 x 1,5 W LED verlichting
- Kleurtemperatuur: 3500 K
- Lichtintensiteit: 355 lux
- greeplijst rvs met logo
- Geperforeerd roestvrijstalen afdekking
- Terugslagklep
- Metalen vetfilter(s), geschikt voor de vaatwasser

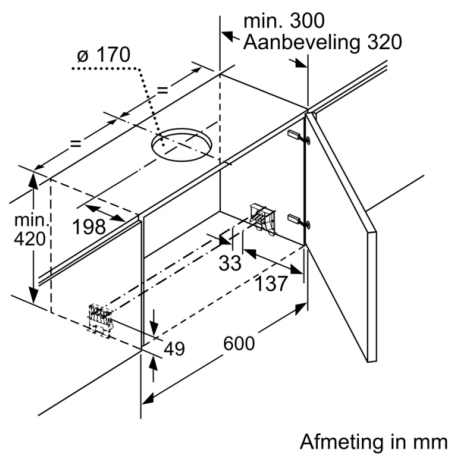
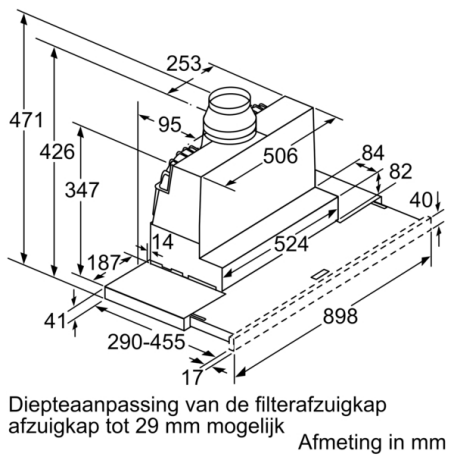
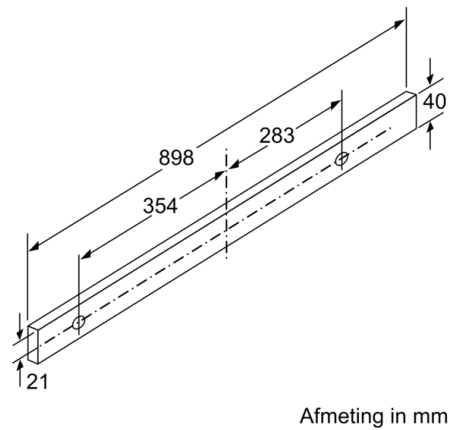
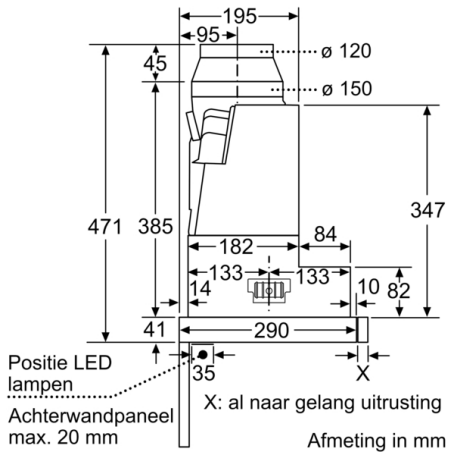
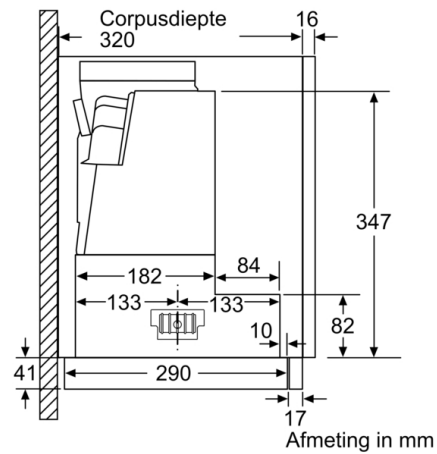
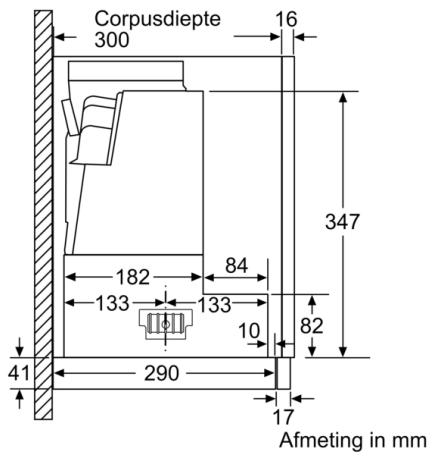
Prestaties en verbruik:

- Energieklasse volgens EU-norm nr. 65/2014: A
(op een schaal van A+++ t/m D)
- Gemiddelde energieverbruik: 38.1 kWh/jaar
- Energieklasse ventilator: B
- Energieklasse verlichting: A
- Energieklasse vetfilter: B
- Max. geluidsniveau op normaalstand: 53 dB

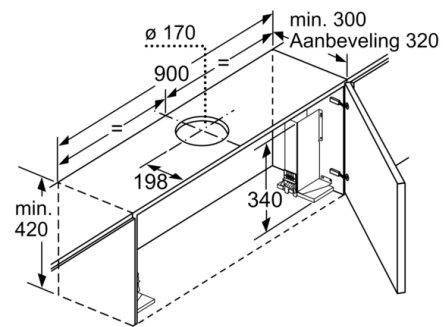
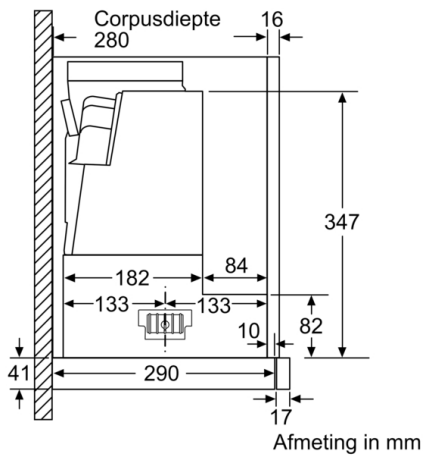
Technische specificaties:

- Afmetingen (hxbxd):
42.6 cm x 89.8 cm x 29.0 cm
 - Inbouwmaten (hxbxd):
38.5 cm x 52.4 cm x 29.0 cm
 - Diameter luchtafvoeraansluiting Ø 150 mm, 120 mm
 - Lengte aansluitsnoer 1.75 m
 - Aansluitwaarde: 146 W
 - Voor circulatiewerking is een recirculatieset of een CleanAir recirculatie-unit (optioneel toebehoor) nodig
 - Voor inbouw in een 60 of 90 cm brede bovenkast
- * Volgens de EU-norm nr. 65/2014

**Serie 4, Vlakscherm afzuigkappen, 90 cm,
Zilver metallic
DFS097A51**



**Serie 4, Vlakscherm afzuigkappen, 90 cm,
Zilver metallic
DFS097A51**



Bij montage van de 90 cm vlakke afzuigkap in een 90 cm brede bovenkast is een montageset noodzakelijk. De beide montagebeugels worden links en rechts in het meubel vast geschroefd. Montage volgens slabloon.

Afmeting in mm