

Serie | 6, Vlakscherm afzuigkappen, 60 cm, inox DFS067E50

A



De vlakschermkap verdwijnt volledig onder de bovenkast.

- **Afzuigcapaciteit:** 718 m³/h, zorgt voor een optimaal klimaat van de keuken.
- **LED-verlichting:** voor perfecte, zeer energiezuinige verlichting van de kookplaat.
- **Intensiefstand met automatische terugschakeling:** na 9 standen met temperatuuraanduiding schakelt de afzuigkap automatisch terug naar normaalstand.

Technische Data

Uitvoering :	Uittrekbaar
Keurmerken :	CE, VDE
Lengte elektriciteitsnoer (cm) :	175
Inbouwafmetingen (hxbxd) :	385mm x 524mm x 290mm
en: Minimum distance above an electric hob :	430
en: Minimum distance above a gas hob :	650
Nettogewicht (kg) :	11,811
Soort besturing :	Elektronisch
Instelling afzuigvermogen :	3-standen + 2 intensief
Maximale afzuigcapaciteit luchtafvoer (m ³ /h) :	393
Max. capaciteit recirculatie intensiefstand (m ³ /h) :	492
Maximale afzuigcapaciteit recirculatie (m ³ /h) :	308
Afzuigcapaciteit intensiefstand (m ³ /h) :	718
Aantal lampen :	2
Geluidsniveau (dB (A) re 1pW) :	54
Diameter luchtafvoer min/max (mm/mm) :	120 / 150
Materiaal vetfilter :	Aluminium wasbaar
EAN-code :	4242002878201
Aansluitwaarde (W) :	146
Minimale smeltveiligheid (A) :	10
Spanning (V) :	220-240
Frequentie (Hz) :	50; 60
Type stekker :	Schuko-/Gardy. met aarding
Type installatie :	Inbouw

Optionele accessoires

- DSZ4565 : Startset voor recirculatie 90 cm vlakscherm
- DSZ4656 : Greeplijst 60 cm zwart
- DSZ4660 : Liftelement 60 cm vlakschermkappen
- DSZ4665 : Lichtlijst
- DSZ4681 : CleanAir koolstoffilter voor DSZ4680
- DSZ4683 : CleanAir module rvs voor recirculatie
- DWZ0IT0P0 : CleanAir filter regenererbaar
- DWZ1IX1B6 : CleanAir koolstoffilter
- DWZ1IX1C6 : CleanAir Plus recirculatieset



4 242002 878201

Serie | 6, Vlakscherm afzuigkappen, 60 cm, inox DFS067E50

De vlakschermkap verdwijnt volledig onder de bovenkast.

Algemeen:

- Geschikt voor luchtafvoer of recirculatie
- Afzuigcapaciteit volgens DIN/EN 61591: normaalstand 393 m³/u; intensiefstand 718 m³/u
- Geluidsdruk/-niveau volgens EN 60704-3 en EN 60704-2-13 bij luchtafvoer:
Max. normaalstand: 41 dB(A) / 54 dB (re 1 pW)
Intensiefstand: 54 dB(A) / 67 dB (re 1 pW)
- 2 High performance motoren. Efficiënte koolborstelloze EcoSilence Drive technologie
- Silence pakket

Design:

- Telescopisch uittrekscherm inclusief roestvrijstalen greeplijst
- Vlakscherm comfort bevestiging

Bediening:

- VarioControl bedieningsunit naar keuze: op de bovenkant of aan de voorkant
- Tiptoetsen met digitaal display
- Elektronische bediening via Tiptoetsen met digitaal display
- 3 standen + 2 intensiefstanden
- Intensiefstand met automatische terugschakeling na 6 minuten
- Automatische nalooptijd (10 minuten)
- 2 x 3 W LED verlichting
- Kleurtemperatuur: 3500 K
- Lichtintensiteit: 743 lux
- Dimfunctie voor de verlichting met traploze instelling van de lichtsterkte
- SoftLight
- Metalen vetfilter(s), uitwasbaar

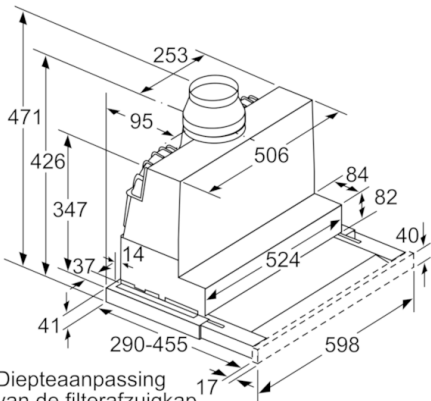
Energiewaarden*:

- Energieklasse volgens EU-norm nr. 65/2014: A (op een schaal van A++ t/m E)
- Gemiddelde energieverbruik: 37.1 kWh/jaar
- Energieklasse ventilator: B
- Energieklasse verlichting: A
- Energieklasse vetfilter: B
- Max. geluidsniveau op normaalstand: 54 dB

Technische specificaties:

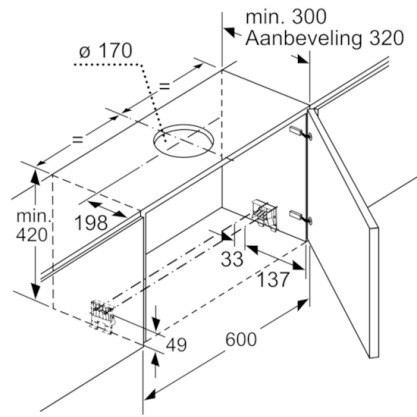
- Afmetingen luchtafvoer (hxbxd): 426-426 x 598 x 290 mm
- Afmetingen recirculatie (hxbxd): 426-426 x 598 x 290 mm
- Voor circulatiewerking is een recirculatieset of een CleanAir recirculatie-unit (optioneel toebehoor) nodig
- Diameter luchtafvoeraansluiting Ø 150 mm, 120 mm
- Aansluitwaarde: 146 W
- Voor inbouw in een 60 cm brede bovenkast

**Serie | 6, Vlakscherm afzuigkappen, 60 cm,
inox
DFS067E50**

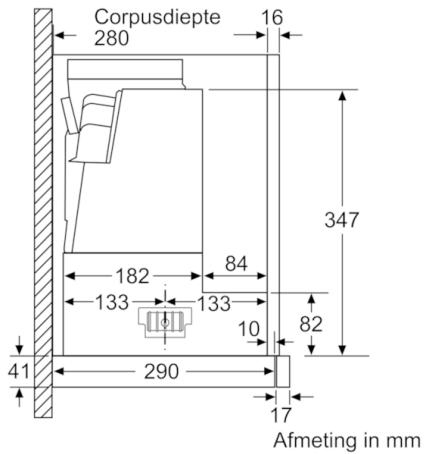


Diepteaanpassing
van de filterafzuigkap
afzuigkap tot 29 mm mogelijk

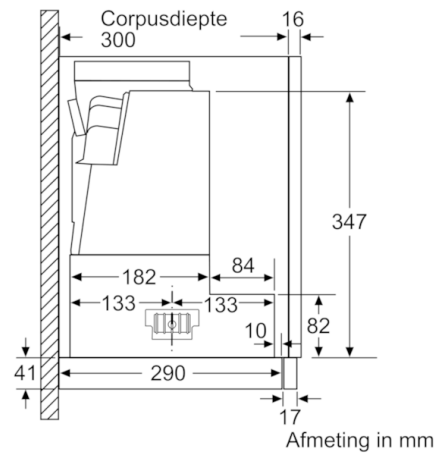
Afmeting in mm



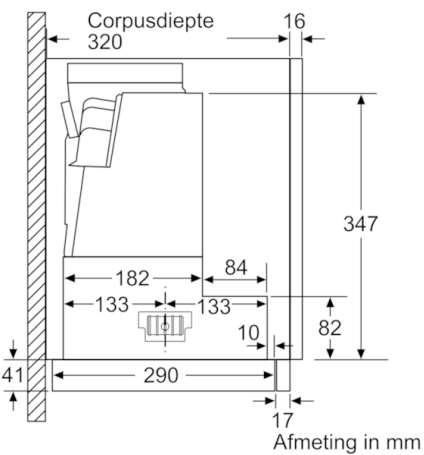
Afmeting in mm



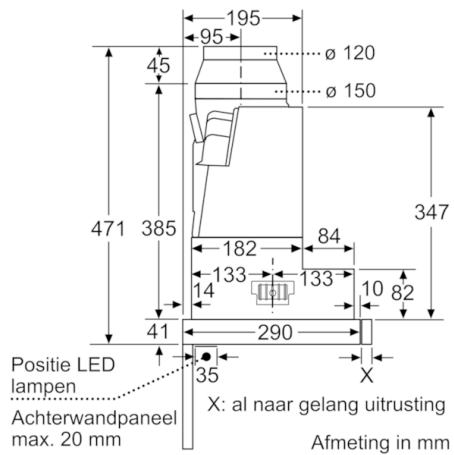
Afmeting in mm



Afmeting in mm

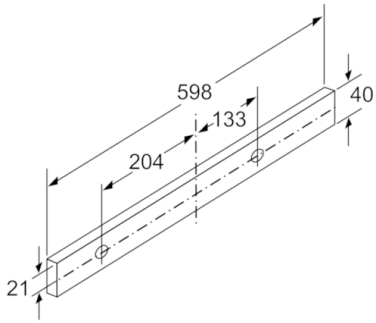


Afmeting in mm



Afmeting in mm

**Serie | 6, Vlakscherm afzuigkappen, 60 cm,
inox
DFS067E50**



Afmeting in mm