

## Serie 6, Vlakscherm afzuigkappen, 60 cm, RVS DFR067T51



A



DWZ1IX1C6	Cleanair Plus recirculatieset
DWZ2IT1B4	CleanAir standaard koolfilter (plafond)
DWZ2IT1I4	CleanAir standaard recirc.set
DWZ0IT0P0	Regenereerbaar koolfilter (vervanging)
DWZ1IT1D1	Regenereerbaar recirculatieset
DWZ1IX1B6	CleanAir Plus koolfilter (vervanging)
DSZ4561	Koolfilter (vervanging)
DSZ4565	Recirculatieset
DSZ4660	Liftelement 60 cm vlakschermkappen
DSZ4682	Lichtlijst
DSZ4685	Greeplijst 60 cm RVS
DSZ4686	Greeplijst 60 cm zwart

## De vlakschermkap verdwijnt volledig onder de bovenkast.

- **Greeplijsten:** kies de juiste kleur uit verschillende Bosch greeplijsten.
- **Extra stil:** de zeer efficiënte afzuigkap met minimaal geluid.
- **Eco Silence Drive:** de efficiënte én energiebesparende motor voor je afzuigkap.

Uitvoering: .....	Uittrekbaar
Lengte elektriciteits snoer: .....	175.0 cm
Inbouwafmetingen (hxbxd): .....	385mm x 524.0mm x 290mm mm
Minimum afstand boven een elektrische kookplaat : .....	430 mm
Minimum afstand boven een gaskookplaat : .....	650 mm
Nettogewicht: .....	11.1 kg
Soort besturing: .....	Elektronisch
Instelling afzuigvermogen: .....	3-standen + 2 intensief
Maximale afzuigcapaciteit luchtafvoer: .....	392 m <sup>3</sup> /h
Max. capaciteit recirculatie intensiefstand: .....	628 m <sup>3</sup> /h
Maximale afzuigcapaciteit recirculatie: .....	358 m <sup>3</sup> /h
Afzuigcapaciteit intensiefstand: .....	717 m <sup>3</sup> /h
Maximale luchtstroom: .....	392 m <sup>3</sup> /h
Aantal lampen: .....	2
Geluidsniveau: .....	53 dB(A) re 1pW
Diameter luchtafvoer min/max: .....	120 / 150 mm
Materiaal vetfilter: .....	Roestvrijstaal wasbaar
EAN-code: .....	4242005232024
Aansluitvermogen: .....	144 W
Minimale smeltveiligheid: .....	10 A
Spanning: .....	220-240 V
Frequentie: .....	50; 60 Hz
Type stekker: .....	Schuko-/Gardy. met aarding (meegeleverd)
Type installatie: .....	Inbouw
Vertraging uitschakeling: .....	1-9 min



## Serie 6, Vlakscherm afzuigkappen, 60 cm, RVS DFR067T51

### De vlakschermkap verdwijnt volledig onder de bovenkast.

#### Algemeen:

- Geschikt voor luchtafvoer of recirculatie
- 60 cm Afzuigkap vlakscherm, Roestvrij staal
- Voor circulatiewerking is een recirculatieset of een CleanAir recirculatie-unit (optioneel toebehoor) nodig

#### Bediening:

- Tiptoetsen voor vermogen en verlichting
- 3 standen + 2 intensiefstanden
- Intensiefstand met automatische terugschakeling na 6 minuten
- Automatische nalooptijd (1-9 minuten)

#### Uitrusting:

- 2 x 1,5 W LED verlichting
- Dimfunctie voor de verlichting met traploze instelling van de lichtsterkte
- SoftLight
- Kleurtemperatuur: 3500 K
- Lichtintensiteit: 294 lux
- Geperforeerd roestvrijstalen afdekking
- Metalen vetfilter(s), geschikt voor de vaatwasser
- Elektronische verzadigingsindicatie voor vetfilter(s) en koolstoffilter
- Efficiënte koolborstelloze EcoSilence Drive technologie

#### Prestaties en verbruik:

- Afzuigcapaciteit volgens DIN/EN 61591 ø 15 cm:
- Max. normaalstand 392 m<sup>3</sup>/u;
- Intensiefstand 717 m<sup>3</sup>/u
- Afzuigcapaciteit bij luchtafvoer volgens EN 61591:
- Max. normaalstand 392 m<sup>3</sup>/h
- Intensiefstand 717 m<sup>3</sup>/h
- Geluidsniveau volgens EN 60704-2-13 bij luchtafvoer:
- Max. normaalstand: 53 dB(re 1 pW)
- Intensiefstand: 68 dB (re 1 pW)
- Afzuigcapaciteit bij luchtafvoer volgens DIN/EN 61591:
- max. normaalstand 717 m<sup>3</sup>/h
- Geluidsniveau volgens EN 60704-2-13 bij luchtafvoer:
- Max. normaalstand: 53 dB dB(A) re 1 pW
- Max. geluidsniveau op normaalstand: 53 dB
- Met de Clean Air Plus recirculatie startset (beschikbaar als optioneel accessoire) bereik je een afzuigcapaciteit:
- Max. normaalstand: 358 m<sup>3</sup>/h
- Intensiefstand: 628 m<sup>3</sup>/h
- Geluidsniveau Max. normaalstand: 60 dB(A) re 1 pW
- Intensiefstand: 71 dB(A) re 1 pW
- Energieklasse volgens EU-norm nr. 65/2014: A
- (op een schaal van A+++ t/m D)
- Gemiddelde energieverbruik: 37.8 kWh/jaar
- Energieklasse ventilator: B

- Energieklasse verlichting: A

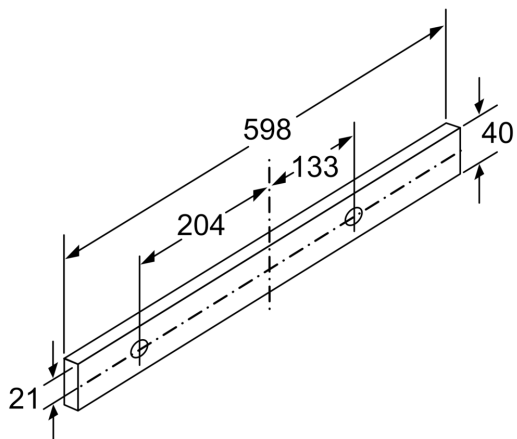
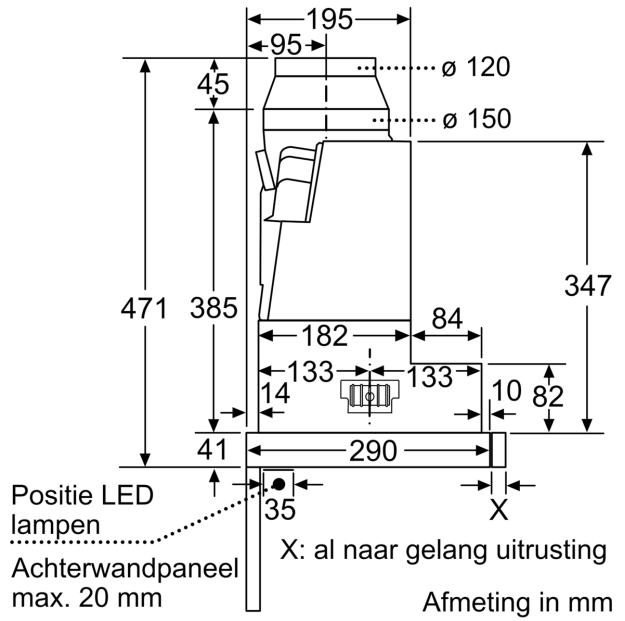
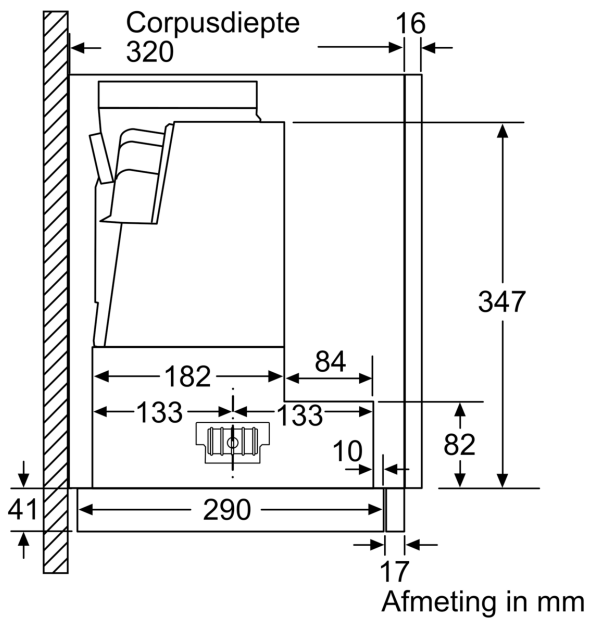
- Energieklasse vetfilter: B

#### Technische specificaties:

- Vlakscherm comfort bevestiging
- Afmetingen (hxbxd):
- 42.6 cm x 59.8 cm x 29.0 cm
- Inbouwmaten (hxbxd):
- 38.5 cm x 52.4 cm x 29.0 cm
- Diameter luchtafvoeraansluiting ø 150 mm, 120 mm
- Aansluitwaarde: 144 W
- Lengte aansluit snoer 1.75 m
- Telescopisch uittrekscherm zonder greeplijst, een greeplijst is beschikbaar als toebehoren.

\* Volgens de EU-norm nr. 65/2014





Afmeting in mm