

**Serie | 2, Vlakscherm afzuigkappen, 60 cm, zilvermetaalkleurig
DFM064W50**

C



Optionele accessoires

DSZ4545 : Recirculatieset

DSZ4656 : Greeplijst 60 cm zwart

De vlakschermkap verdwijnt volledig onder de bovenkast.

- **Vetfiltratieniveau:** filtert meer dan 85% van het vet uit de lucht in je keuken
- Reinigt de lucht met een vetfilter en zorgt voor een optimaal klimaat in je keuken.
- 3-traps vermogensniveau-opties die passen bij jouw kookstijl en recepten

Technische Data

Uitvoering : Pull-out

Keurmerken : CE, Morocco, Ukraine, VDE

Lengte elektriciteitsnoer : 175 cm

Inbouwafmetingen (hxbxd) : 162mm x 526.0mm x 290mm mm

Minimum afstand boven een elektrische kookplaat : 430 mm

en: Minimum distance above a gas hob : 650 mm

Nettogewicht : 8,6 kg

Soort besturing : Mechanisch

Instelling afzuigvermogen : 3

Maximale afzuigcapaciteit luchtafvoer : 387 m³/h

Maximale afzuigcapaciteit recirculatie : 195 m³/h

Aantal lampen : 2

Geluidsniveau : 67 dB(A) re 1 pW

Diameter luchtafvoer min/max : 120 / 150 mm

Materiaal vetfilter : Aluminium wasbaar

EAN-code : 4242002872674

Aansluitwaarde : 145 W

Minimale smeltveiligheid : 10 A

Spanning : 220-240 V

Frequentie : 50 Hz

Type stekker : Schuko-/Gardy. met aarding

Type installatie : Inbouw



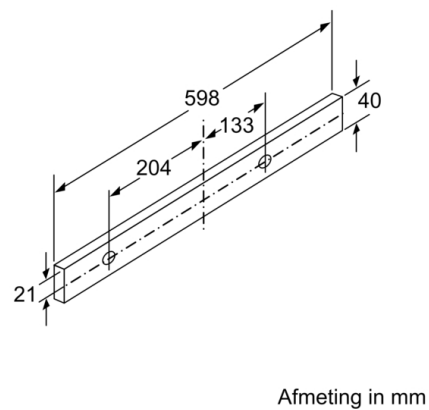
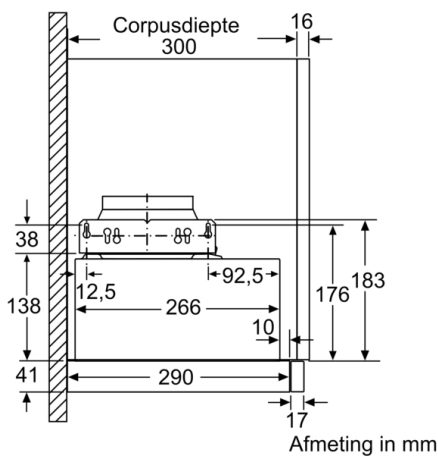
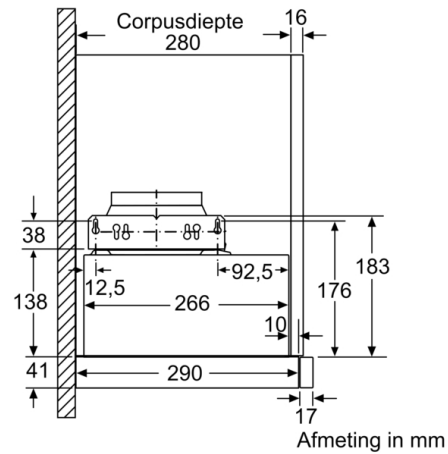
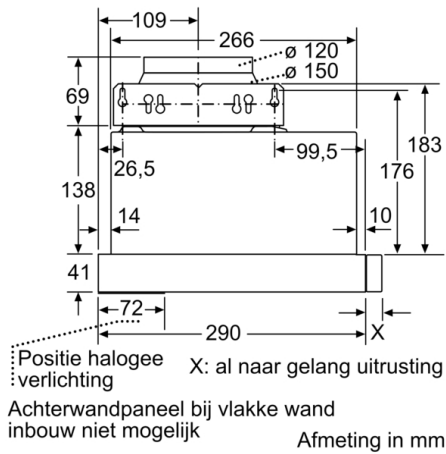
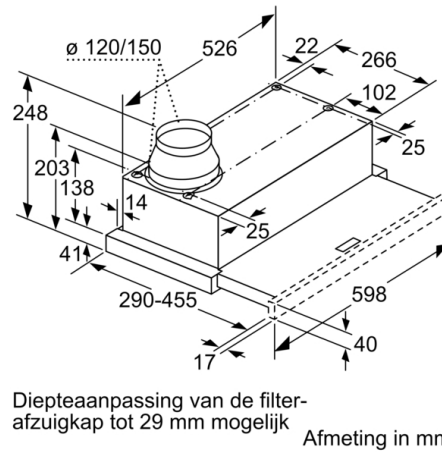
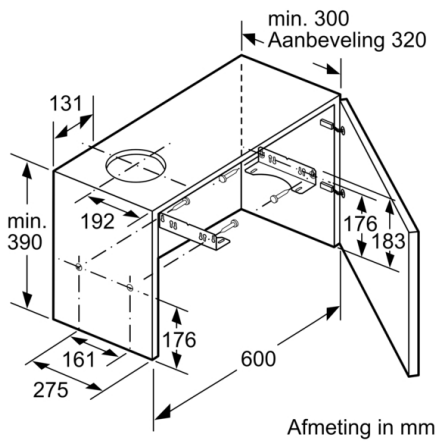
4 242002 872674

**Serie | 2, Vlakscherm afzuigkappen, 60 cm,
zilvermetaalkleurig
DFM064W50**

**De vlakschermkap verdwijnt volledig onder
de bovenkast.**

- Aansluitwaarde: 145 W
- Voor inbouw in een 60 cm brede bovenkast
- Afmetingen (hxbxd):
20.3 cm x 59.8 cm x 29.0 cm
- Inbouwmaten (hxbxd):
16.2 cm x 52.6 cm x 29.0 cm
- Zilver-metallic
- 60 cm

**Serie | 2, Vlakscherm afzuigkappen, 60 cm,
zilvermetaalkleurig
DFM064W50**



**Serie | 2, Vlakscherm afzuigkappen, 60 cm,
zilvermetaalkleurig
DFM064W50**

