

**Serie | 4, Vlakscherm afzuigkappen, 60 cm, zilvermetaalkleurig
DFM064A50**

A



Optionele accessoires

DSZ4545 : Recirculatieset
DSZ4656 : Greeplijst 60 cm zwart

De vlakschermkap verdwijnt volledig onder de bovenkast.

- **Stil:** maximaal afzuigvermogen bij een laag geluidsniveau.
- **EcoSilence Drive:** de efficiënte én energiebesparende motor voor je afzuigkap.
- Ledverlichting voor heldere en energiezuinige verlichting van de kookplaat.
- **Intensiefstand:** elimineert nare keukenluchtjes bijzonder stil en effectief.
- Reinigt de lucht met een vetfilter en zorgt voor een optimaal klimaat in je keuken.

Technische Data

Uitvoering : Pull-out
Keurmerken : CE, Ukraine, VDE
Lengte elektriciteitsnoer : 175 cm
Inbouwafmetingen (hxbxd) : 162mm x 526.0mm x 290mm mm
en: Minimum distance above an electric hob : 430 mm
en: Minimum distance above a gas hob : 650 mm
Nettogewicht : 8,380 kg
Soort besturing : Elektronisch
Maximale afzuigcapaciteit luchtafvoer : 270 m³/h
Max. capaciteit recirculatie intensiefstand : 171.0 m³/h
Maximale afzuigcapaciteit recirculatie : 159 m³/h
Afzuigcapaciteit intensiefstand : 404 m³/h
Aantal lampen : 2
Geluidsniveau : 62 dB(A) re 1 pW
Diameter luchtafvoer min/max : 150 / 120 mm
Materiaal vetfilter : Aluminium wasbaar
EAN-code : 4242002872643
Aansluitwaarde : 76 W
Minimale smeltveiligheid : 10 A
Spanning : 220-240 V
Frequentie : 50; 60 Hz
Type stekker : Schuko-/Gardy. met aarding
Type installatie : Inbouw



4 242002 872643

Serie | 4, Vlakscherm afzuigkappen, 60 cm, zilvermetaalkleurig DFM064A50

De vlakschermkap verdwijnt volledig onder de bovenkast.

Algemeen:

- Geschikt voor luchtafvoer of recirculatie
- Afzuigcapaciteit bij luchtafvoer volgens EN61591:
Max. normaalstand 270 m³/h
Intensiefstand 404 m³/h
- Geluidsniveau volgens EN 60704-2-13 bij luchtafvoer:
Max. normaalstand: 62 dB (re 1 pW)
Intensiefstand: 69 dB (re 1 pW)
- Efficiënte koolborstelloze EcoSilence Drive technologie
- Telescopisch uittrekscherm inclusief roestvrijstalen greeplijst

Bediening

- Tiptoetsen met LED-indicatie
- Elektronische besturing met druktoetsen
- 3 standen + intensiefstand
- Automatische nalooptijd (10 minuten)
- 2 x 3 W LED verlichting
- Kleurtemperatuur: 3500 K
- Lichtintensiteit: 766 lux
- Metalen vetfilter(s), geschikt voor de vaatwasser

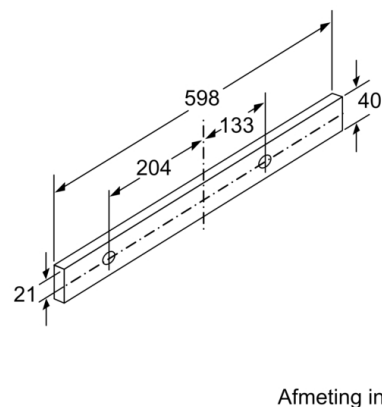
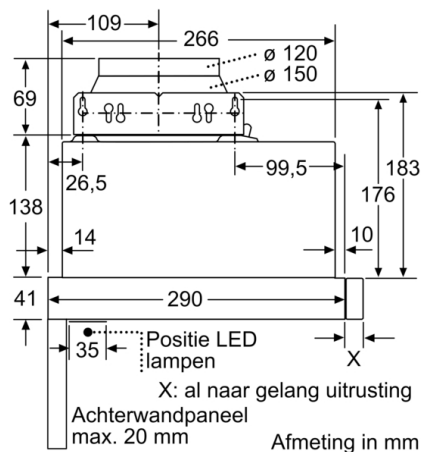
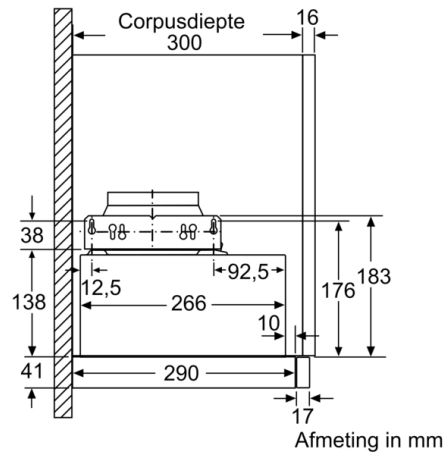
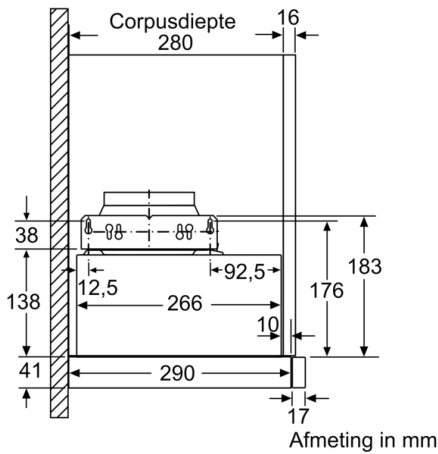
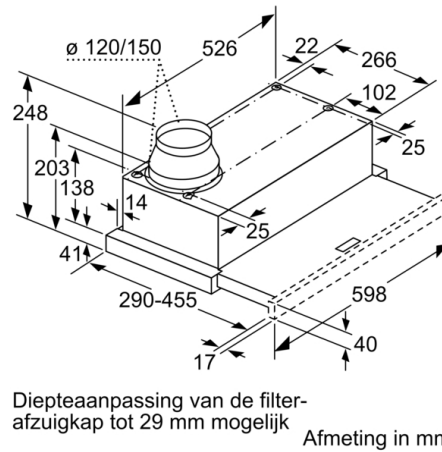
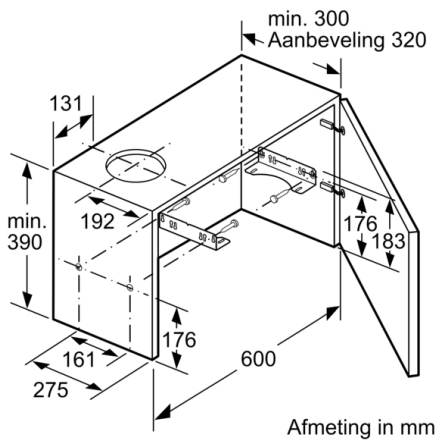
Prestaties en verbruik:

- Energieklasse volgens EU-norm nr. 65/2014: A (op een schaal van A+++ t/m D)
- Gemiddelde energieverbruik: 23.6 kWh/jaar
- Energieklasse ventilator: B
- Energieklasse verlichting: A
- Energieklasse vetfilter: C
- Max. geluidsniveau op normaalstand: 62 dB

Technische specificaties:

- Voor circulatiewerking is een recirculatieset (optioneel toebehoor) nodig
- Diameter luchtafvoeraansluiting Ø 150 mm, 120 mm
- Aansluitwaarde: 76 W
- Voor inbouw in een 60 cm brede bovenkast
- Afmetingen (hxbxd):
20.3 cm x 59.8 cm x 29.0 cm
- Inbouwmaten (hxbxd):
16.2 cm x 52.6 cm x 29.0 cm

**Serie | 4, Vlakscherm afzuigkappen, 60 cm,
zilvermetaalkleurig
DFM064A50**



**Serie | 4, Vlakscherm afzuigkappen, 60 cm,
zilvermetaalkleurig
DFM064A50**

