

Serie | 8, Downdraft afzuigkap, 90 cm,  
zwart glas  
DDA097G59



#### Optionele accessoires

DHZ5376 : Actieve koolstoffilter

**De elegante en onopvallende downdraft achter de kookplaat kan eenvoudig tevoorschijn worden gehaald als het nodig is.**

- **Afzuigcapaciteit:** 710 m<sup>3</sup>/h, zorgt voor een optimaal klimaat van de keuken.
- **Intensiefstand met automatische terugschakeling:** na 9 standen met temperatuuranduiding schakelt de afzuigkap automatisch terug naar normaalstand.
- **LED-verlichting:** voor perfecte, zeer energiezuinige verlichting van de kookplaat.
- **Bijzonder stil:** hoog vermogen met maar 47 dB.

#### Technische Data

Uitvoering :	Traditioneel
Keurmerken :	CE, VDE
Lengte elektriciteitsnoer (cm) :	150
Inbouwafmetingen (hxbxd) :	652mm x 812.0mm x 113mm
Hoogte apparaat, zonder schacht (mm) :	651
Nettogewicht (kg) :	35,061
Soort besturing :	Elektronisch
Instelling afzuigvermogen :	4 standen + 1 intensief
Maximale afzuigcapaciteit luchtafvoer (m <sup>3</sup> /h) :	530
Max. capaciteit recirculatie intensiefstand (m <sup>3</sup> /h) :	680.0
Afzuigcapaciteit intensiefstand (m <sup>3</sup> /h) :	710
Aantal lampen :	1
Geluidsniveau (dB (A) re 1pW) :	65
Diameter luchtafvoer min/max (mm/mm) :	150
Materiaal vetfilter :	Aluminium wasbaar
EAN-code :	4242002871639
Aansluitwaarde (W) :	285
Minimale smeltveiligheid (A) :	10
Spanning (V) :	220-240
Frequentie (Hz) :	50
Type stekker :	Schuko-/Gardy. met aarding
Type installatie :	Inbouw



4 242002 871639

## Serie | 8, Downdraft afzuigkap, 90 cm, zwart glas DDA097G59

**De elegante en onopvallende downdraft  
achter de kookplaat kan eenvoudig  
tevoorschijn worden gehaald als het nodig  
is.**

### **Algemeen:**

- Voor inbouw in een werkblad
- Geschikt voor luchtafvoer of recirculatie
- Afzuigcapaciteit volgens DIN/EN 61591:  
normaalstand 450 m<sup>3</sup>/u; intensiefstand 710 m<sup>3</sup>/u
- Dubbelzijdig zuigende ventilator
- Geluidsdruk/-niveau volgens EN 60704-3 en EN 60704-2-13 bij  
luchtafvoer:  
Max. normaalstand: 47 dB(A) / 61 dB (re 1 pW)  
Intensiefstand: 56 dB(A) / 70 dB (re 1 pW)

### **Bediening:**

- Elektronische besturing
- TouchControl met LED-indicatie
- 4 standen + intensiefstand
- Intensiefstand met automatische terugschakeling na 6  
minuten
- Automatische nalooptijd (15 minuten)
- LED verlichting 1 x 10 W
- Lichtintensiteit: 200 lux
- Kleurtemperatuur: 4000 K
- Randafzuiging
- Metalen vetfilter(s), uitwasbaar

### **Energiewaarden\*:**

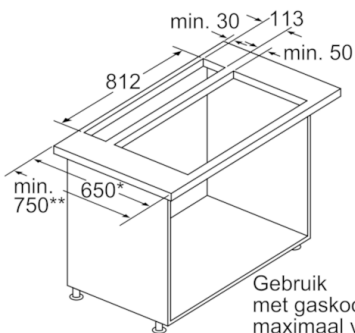
- Energieklasse volgens EU-norm nr. 65/2014: C  
(op een schaal van A++ t/m E)
- Gemiddelde energieverbruik: 109.1 kWh/jaar
- Energieklasse ventilator: C
- Energieklasse verlichting: A
- Energieklasse vetfilter: D
- Max. geluidsniveau op normaalstand: 65 dB

### **Technische specificaties:**

- Afmetingen luchtafvoer (hxbxd): 651 - 1052 x 912 x 352 mm
- Afmetingen recirculatie (hxbxd): 651 - 1052 x 912 x 352 mm
- Hoogte downdraft 401 mm
- Aansluitwaarde: 285 W
- Voor circulatiewerking is een koolstoffilter (optioneel  
toebehoren) nodig

\* Volgens de EU-norm nr. 65/2014

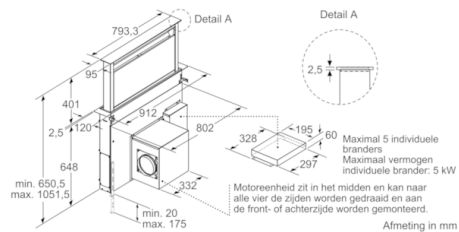
**Serie | 8, Downdraft afzuigkap, 90 cm, zwart glas**  
**DDA097G59**



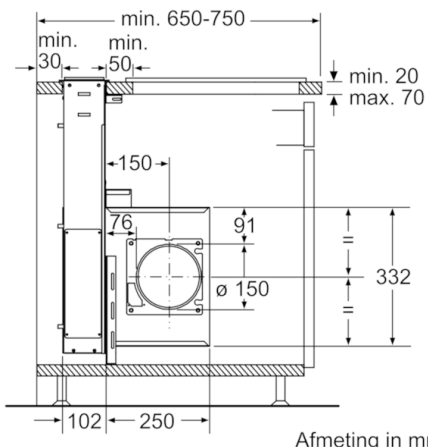
Gebruik met gaskookplaat: maximaal vermogen totaal 12,4 kW.

- \* 650 mm diepte alleen in combinatie met smalle kookzones.
- \*\* Min. 750 mm voor kookzones met 500 mm uitsparingsdiepte.

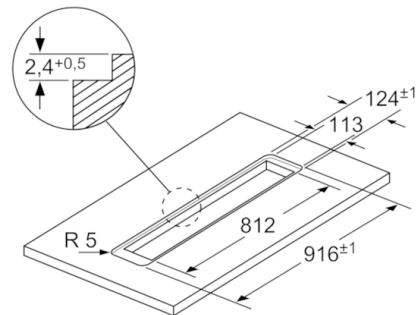
Afmeting in mm



Afmeting in mm



Afmeting in mm



Voor de vlakke inbouw in werkbladen van steen en graniet

Afmeting in mm