

**Serie 4, Geïntegreerde blokdesign
schouwkap, 60 cm, helder glas,
Roestvrij staal
DBB66AF50**



DWZ0IB0U0	Recirculatieset
DWZ0IB5G0	Schachtverlening 120 mm
DWZ1IX1C6	Cleanair Plus recirculatieset
DWZ0IT0P0	Regenereerbaar koolfilter (vervanging)
DWZ1IT1D1	Regenereerbaar recirculatieset
DWZ1IX1B6	CleanAir Plus koolfilter (vervanging)
DWZ0IB5N0	Schachtverlening 187-360 mm
DWZ0IM0A0	Koolfilter (vervanging)

**Perfect geïntegreerde blok schouwkap
voor optimaal gebruik van de ruimte in uw
bovenkast.**

- **Ledverlichting:** De energiebesparende verlichting zorgt voor helder en goed licht op het kookgebied.
- **Metalen vetfilter:** reinigt de lucht, vangt vet op, eenvoudig maandelijks schoon te maken.
- **3-traps vermogensniveau-opties die passen bij jouw kookstijl en recepten**
- **Vaatwasmachinebestendige aluminium gaasfilters**

Uitvoering: Inbouw/Onderbouw
 Lengte elektriciteits snoer: 150.0 cm
 Inbouwafmetingen (hxbxd): 356mm x 562.0mm x 310mm mm
 Hoogte: 60 mm
 Minimum afstand boven een elektrische kookplaat : 500 mm
 Minimum afstand boven een gaskookplaat : 650 mm
 Nettogewicht: 9.3 kg
 Soort besturing: Mechanisch
 Aantal vermogensstanden: 3 standen
 Afzuigcapaciteit luchtafvoer max. normaalstand: 620 m³/h
 Maximale afzuigcapaciteit recirculatie: 594 m³/h
 Maximale luchtstroom: 620 m³/h
 Aantal lampen: 2
 Geluidsniveau luchtafvoer max. normaalstand: 70 dB(A) re 1 pW
 Diameter luchtafvoer min/max: 150 mm
 Materiaal vetfilter: Aluminium, vaatwasbestendig
 EAN-code: 4242005163670
 Aansluitvermogen: 255 W
 Spanning: 220-240 V
 Frequentie: 50; 60 Hz
 Type stekker: Europese stekker met aarde 16A/250V
 Type installatie: Inbouw



Serie 4, Geïntegreerde blokdesign schouwkap, 60 cm, helder glas, Roestvrij staal DBB66AF50

Perfect geïntegreerde blok schouwkap voor optimaal gebruik van de ruimte in uw bovenkast.

Prestaties en verbruik:

- Voor inbouw in een 60 cm brede bovenkast
- Geschikt voor luchtafvoer of recirculatie
- Efficiënte condensatormotor
- Afzuigcapaciteit bij luchtafvoer volgens DIN/EN 61591:
 - max. normaalstand 620 m³/h
- Geluidsniveau volgens EN 60704-2-13 bij luchtafvoer:
 - Max. normaalstand: 70 dB dB(A) re 1 pW
- Energieklasse volgens EU-norm nr. 65/2014: A
 - (op een schaal van A+++ t/m D)
- Gemiddelde energieverbruik: 56.5 kWh/jaar
- Energieklasse ventilator: A
- Energieklasse verlichting: A
- Energieklasse vetfilter: C
- Max. geluidsniveau op normaalstand: 70 dB

Bediening

- Verzinkbare draaiknop voor vermogen en verlichting
- 3 standen

Comfort / Zekerheid:

- 2 x 2,5 W LED verlichting
- Kleurtemperatuur: 3500 K
- Lichtintensiteit: 76 lux
- Metalen vetfilter(s), vaatwasserbestendig
- Inklapbaar glazen scherm
- Terugslagklep

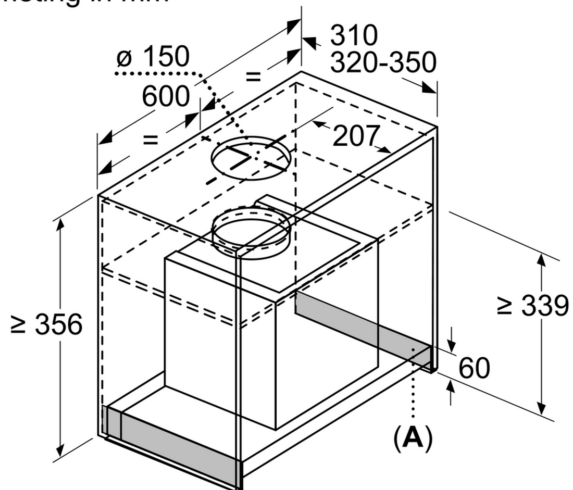
Technische specificaties:

- Inbouwmaten (hxbxd):
 - 35.6 cm x 56.2 cm x 31.0 cm
- Afmetingen (hxbxd):
 - 35.6 cm x 59.4 cm x 31.0 cm
- Diameter luchtafvoeraansluiting Ø 150 mm
- Aansluitwaarde: 255 W
- Vulstrips voor installatie in een bovenkast met max. diepte van 350 mm.
- Lengte aansluitsnoer 1.5 m
- Voor circulatiewerking is een recirculatieset of een Clean Air recirculatie-unit (optioneel toebehoor) nodig

* Volgens de EU-norm nr. 65/2014

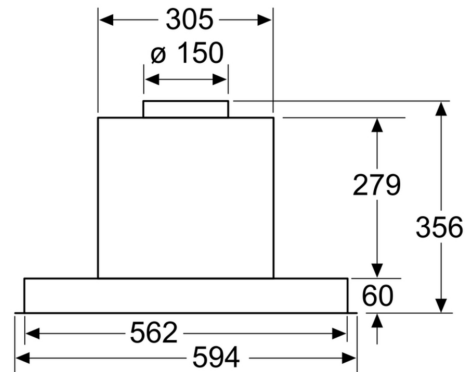
**Serie 4, Geïntegreerde blokdesign
schouwkap, 60 cm, helder glas,
Roestvrij staal
DBB66AF50**

Afmeting in mm

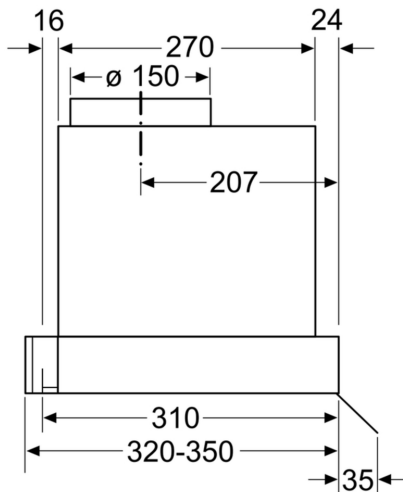


A: Bereik zonder scharnieren

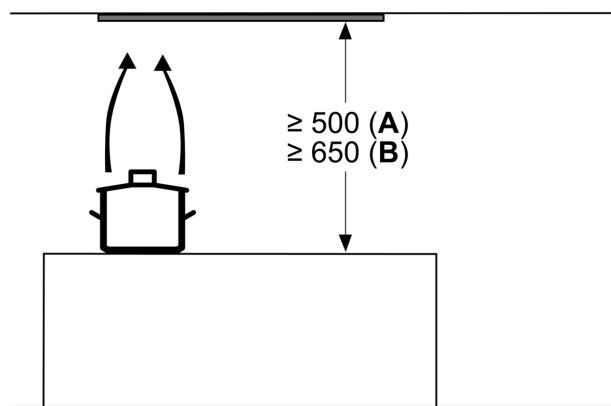
Afmeting in mm
Vooraanzicht



Afmeting in mm
Zijaanzicht



Afmeting in mm



Vanaf bovenkant pannenhouder:

A: Elektro
B: Gas