

Serie 8, Compacte oven met stoom, 60 x 45 cm, Zwart CSG936DB1

**A+**

Toebehoren

1 x Rooster, 1 x Universele braadslede, 1 x Stoomreservoir met gaatjes, formaat XL, 1 x Spons, 1 x Stoomreservoir met gaatjes, formaat M, 1 x Stoomreservoir zonder gaatjes, formaat M

Optionele accessoires

HEZ629070 : Air Fry & grill plaat, antraciet
HEZ638D00 : 1-voudige Clip telescooprails
HEZ660050 : decorstrip zwart (bedekt onderkant oven)
HEZ660060 : Decorlijst zwart
HEZ66D52 : stoomovenpan M zonder gaatjes

De compacte bakoven met stoom met digitale bedieningsring, TFT-touchdisplay en Assist-functie voor maaltijden. PerfectBake Plus, PerfectRoast Plus en Home Connect voor bediening via de App.

- **Digital Control Ring:** de simpele en innovatieve manier om oveninstellingen te selecteren.
- **TFT-Touchdisplay Plus:** eenvoudige bediening dankzij de innovatieve Digital Control Ring en een groter TFT-touchscreen.
- **Stoomfunctie met sous-vide:** voor een zachte, gezonde voedselbereiding die je ingrediënten langzaam gaart.
- **4D hetelucht:** gelijkmatige warmteverdeling voor perfecte resultaten.
- **Hetelucht Eco:** bespaart energie tijdens bakken en braden.

Technische Data

Kleur / -materiaal voorzijde : Zwart

Uitvoering : Inbouw

Deurtype : Klapdeur

Inbouwafmetingen (hxbxd) : 450-455 x 560-568 x 550 mm

Afmetingen (HxBxD) : 455 x 594 x 548 mm

Afmetingen inclusief verpakking hxbxd : 520 x 660 x 690 mm

Materiaal bedieningspaneel : glas

Materiaal deur : Glas

Nettogewicht : 36,2 kg

Lengte elektriciteitsnoer : 150,0 cm

EAN-code : 4242005326204

Minimale smeltveiligheid : 16 A

Spanning : 220-240 V

Frequentie : 50; 60 Hz

Type stekker : Schuko-/Gardy. met aarding

Aantal ovenruimtes - (2010/30/EU) : 1

Bruikbaar volume (van ovenruimte) - NIEUW (2010/30/EU) : 47 l

Energie-efficiëntieklasse (2010/30/EG) : A+

Energy consumption per cycle conventional (2010/30/EC) : 0,73 kWh/cycle

Energy consumption per cycle forced air convection (2010/30/EC) : 0,61 kWh/cycle

Energie-efficiëntie-index (2010/30/EU) : 81,3 %

Meegeleverde toebehoren : 1 x Rooster, 1 x Universele braadslede, 1 x Stoomreservoir met gaatjes, formaat XL, 1 x Spons, 1 x Stoomreservoir met gaatjes, formaat M, 1 x Stoomreservoir zonder gaatjes, formaat M



4 242005 326204

Serie 8, Compacte oven met stoom, 60 x 45 cm, Zwart CSG936DB1

De compacte bakoven met stoom met digitale bedieningsring, TFT-touchdisplay en Assist-functie voor maaltijden. PerfectBake Plus, PerfectRoast Plus en Home Connect voor bediening via de App.

Verwarmingssystemen en functies:

- Compacte bakoven met stoom met 22 verwarmingssystemen: 4D hetelucht, Boven- en onderwarmte, Infra-circulatiegrill, Grootvlakgrill, Kleinvlakgrill, Pizzastand, Onderwarmte, Langzaam garen, Voorverwarmen borden, Warmhouden, Milde hetelucht, Boven- en onderwarmte Grill, Air Fry, Stoom, regenereren, laten rijzen van gistdeeg, ontdooien, Sous-vide koken, Circulatiegrill + stoom, Warmhouden + stoom, 4D hetelucht + stoom, Onder- en bovenwarmte + stoom
- Externe stoomopwekking
- Temperatuurregeling van 30 °C - 250 °C
- Snel voorverwarmen

Comfort:

- Inhoud: 47 liter
- TFT-Touchdisplay Plus (65 mm x 65 mm)
- Touch Control bediening
- Digitale bedieningsring
- PerfectBake Plus
- PerfectRoast Plus
- Air Fry-functie
- Ondersteunend systeem voor perfecte kookresultaten: Assist-functie
- Indicatie leeg waterreservoir
- Elektronische klok
- Led-verlichting, uitschakelbaar
- Temperatuurvoorstel, Controle van de actuele oventemperatuur, Opwarmingsindicatie, Voorspelling resterende tijd, Kerntemperatuurmeter
- Klapdeur
- Geforceerde koeling met naventilatie
- Lage deurtemperatuur
- Deurcontact schakelaar
Kinderbeveiliging Restwarmte-aanduiding Start/Stop-toets
- Home Connect
- Oven Assistent met spraakbediening (i.c.m. Home Connect en Amazon Alexa)

Reiniging:

- EcoClean Direct: zelfreinigende katalytische achterwand
- Cleaning Assistance reinigingssysteem
- Volledig glazen binnendeur

Design:

- Carbon Black deurgreep
- 3 ST glazen CoolTouch deur
- Ovenruimte: antraciet geëmailleerd

Inhangroosters / uittreksysteem:

- Aantal inschuifhoogten: 3 ST
- 1-voudige Clip-telescooprails, met stop-functie

Toebehoren:

- Rooster
Spons Universele braadslede 1 x stoomschaal met gaatjes, maat M stoomschaal met gaatjes, maat XL 1 x stoomschaal zonder gaatjes, maat M

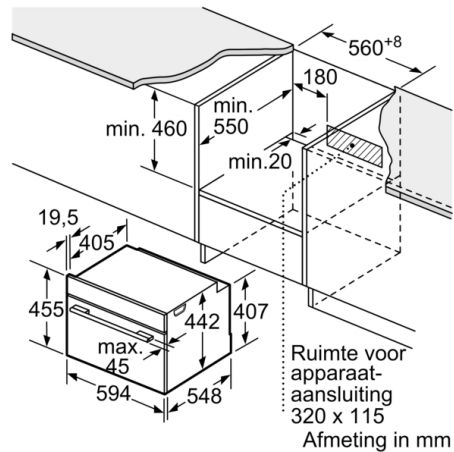
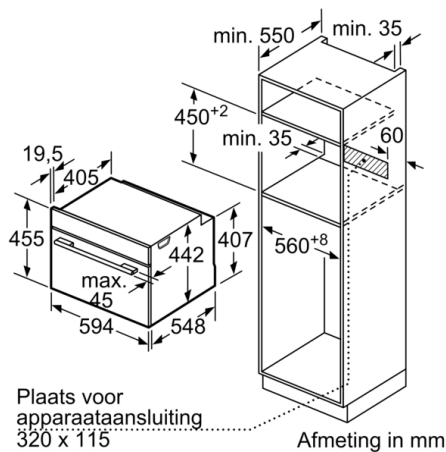
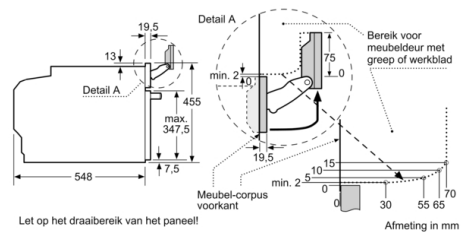
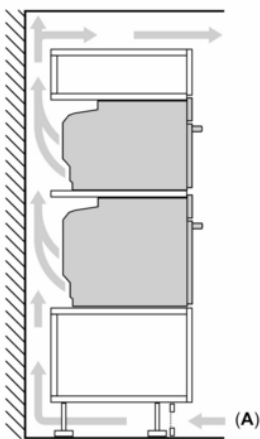
Technische specificaties:

- Voor afmetingen en inbouwmaten van dit apparaat aub de maatschetsen aanhouden
- Inbouwmaten (hxbxd):
450 - 455 x 560 - 568 x 550 mm
- Afmetingen (hxbxd):
455 x 594 x 548 mm
- Lengte aansluitsnoer: 150 cm
- Aansluitwaarde: 3,3 kW
- Energieklasse volgens EU-norm nr. 65/2014: A+(op een schaal van A+++ t/m D)
- Energieverbruik bij boven- en onderwarmte:0,73 kWh
- Energieverbruik bij hetelucht:0,61 kWh
- Aantal ovenruimtes: 1 - Warmtebron: elektrisch -
Oveninhoud:47 liter
- Nominale spanning: 220 - 240 V

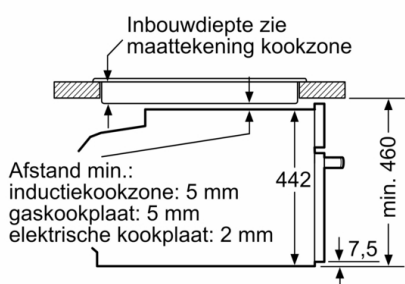
Serie 8, Compacte oven met stoom, 60 x 45 cm, Zwart CSG936DB1

Inbouw van twee apparaten boven elkaar

Luchtverversing



Inbouw met één kookzone.



Wordt het compacte apparaat onder een kookzone ingebouwd, dan moet rekening gehouden worden met de volgende werkbladdikte (eventueel incl. onderconstructie).

Kookzone-type	min. werkbladdikte	
	opgebouwd	vlak
Inductiekookzone	42 mm	43 mm
Volledige oppervlak-inductiekookzone	52 mm	53 mm
gaskookplaat	32 mm	43 mm
elektrische kookplaat	32 mm	35 mm

Afmeting in mm