

Serie | 8, Compacte oven met stoom, inox CSG636BS2


A+


Toebehoren

1 x Stoomreservoir met gaatjes, formaat S, 1 x Stoomreservoir met gaatjes, formaat XL, 1 x Stoomreservoir zonder gaatjes, formaat S, 1 x Rooster, 1 x Universele braadslede

Optionele accessoires

HEZ327000 : Broodbaksteen
 HEZ36D153P : Porseleinen stoomovenpan GN1/3
 HEZ36D163 : Stoomovenpan S zonder gaatjes
 HEZ36D163G : Stoomovenpan S met gaatjes
 HEZ36D353P : Porseleinen stoomovenpan GN2/3
 HEZ36D663G : Stoomovenpan XL met gaatjes
 HEZ636000 : Glazen braadslede
 HEZ638D18 : Telescopisch uittreksysteem op 1 niveau
 HEZ660050 : decorstrip zwart (bedekt onderkant oven)
 HEZ660060 : Decorlijst zwart

De compacte bakoven met stoom met hetelucht: voor het combineren van milde bereiding met de kracht van hetelucht.

- **Stoombakken:** met AddedSteam worden gerechten aan de buitenkant heerlijk knapperig en aan de binnenkant lekker sappig.
- **Assist:** automatische instelling van optimaal verwarmingssysteem, temperatuur en tijdsduur voor het bereiden van ontelbare gerechten.
- **TFT Touch display:** makkelijk in gebruik dankzij het duidelijke tekstdisplay en afbeeldingen.
- **LED verlichting:** perfecte verlichting van het gerecht met minimaal energieverbruik.

Technische Data

Kleur / -materiaal voorzijde :	inox
Uitvoering :	Inbouw
Deurtype :	Klapdeur
Inbouwfmetingen (hxbxd) :	450-455 x 560-568 x 550
Afmetingen van het apparaat h(min/max)xbxd (mm) :	455 x 594 x 548
Afmetingen inclusief verpakking hxbxd (mm) :	520 x 650 x 710
Materiaal bedieningspaneel :	roestvrij staal
Materiaal deur :	Glas
Nettogewicht (kg) :	33,905
Keurmerken :	CE, VDE
Lengte elektriciteits snoer (cm) :	150
EAN-code :	4242002807515
Minimale smeltveiligheid (A) :	16
Spanning (V) :	220-240
Frequentie (Hz) :	60; 50
Type stekker :	Schuko-/Gardy. met aarding
Keurmerken :	CE, VDE
Aantal ovenruimtes - (2010/30/EU) :	1
Bruikbaar volume (van ovenruimte) - NIEUW (2010/30/EU) :	47
Energie-efficiëntieklasse (2010/30/EG) :	A+
Energy consumption per cycle conventional (2010/30/EC) :	0,73
Energy consumption per cycle forced air convection (2010/30/EC) :	0,61
Energie-efficiëntie-index (2010/30/EU) :	81,3



Serie | 8, Compacte oven met stoom, inox CSG636BS2

De compacte bakoven met stoom met hetelucht: voor het combineren van milde bereiding met de kracht van hetelucht.

Verwarmingssystemen en functies:

- Compacte bakoven met stoom met 12 verwarmingssystemen: 4D hetelucht, Hetelucht eco, Boven- en onderwarmte, Boven- en onderwarmte Eco, Onderwarmte, Infra-circulatiegrill, Grootvlakgrill, Kleinvlakgrill, Pizzastand, Langzaam garen, Voorverwarmen, Warmhouden
- Aanvullende verwarmingssystemen met stoom: Drukloos stoomsysteem, regenereren, laten rijzen van gistdeeg, ontdooien
- Externe stoomopwekking
- Snel voorverwarmen

Design:

- Handgreep

Comfort / Zekerheid:

- Inhoud: 47 liter
- Inhoud waterreservoir: 1 liter
- Indicatie leeg waterreservoir
- 3 x 2,5" TFT FullTouch kleur- en grafisch display
- Intuïtieve bedieningsring
- Assist
- Temperatuurregeling van 30 °C - 250 °C
- Temperatuurvoorstel, Controle van de actuele oventemperatuur, Opwarmingsindicatie, Sabbatinstelling
- Info-toets
- Extra functies: Ontkalkingsprogramma, Automatische kookpuntregeling, Droogfunctie
- Elektronische klok
- Roestvrijstalen ventilator
- Afneembare klapdeur, Klapdeur met SoftClose, Klapdeur met SoftClosing & SoftOpening
- LED verlichting, Ovenverlichting comfort uitschakelbaar
- Kinderbeveiliging, Automatische veiligheidsuitschakeling, Restwarmte-aanduiding, Start/Stop-toets, Deurcontact schakelaar
- Geforceerde koeling met naventilatie

Reiniging:

- EcoClean: zelfreinigende katalytische achterwand
- Ovenruimte: antraciet geëmailleerd
- Volledig glazen binnendeur
- Kijkvenster met comfort-warmtebescherming max. 40°C

Inhangroosters / uittreksysteem:

- Oven met inhangroosters, achteraf uit te rusten met telescooprails

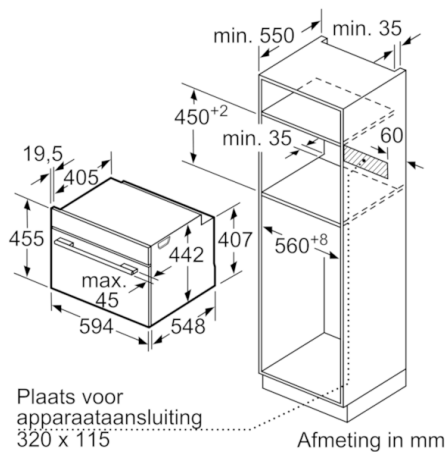
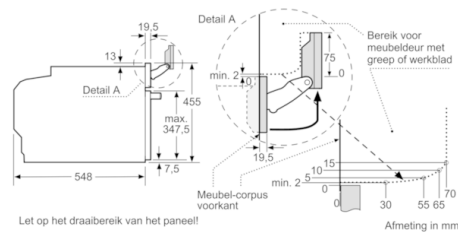
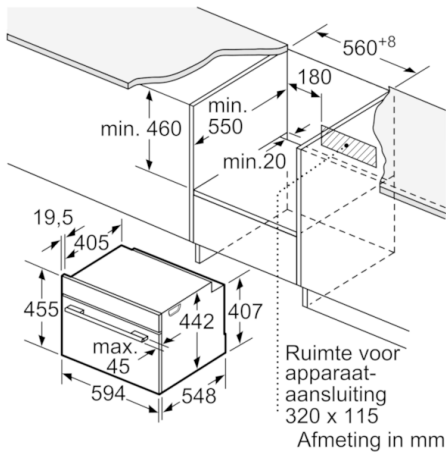
Toebehoren:

- 1 x Stoomreservoir met gaatjes, formaat S, 1 x Stoomreservoir met gaatjes, formaat XL, 1 x Stoomreservoir zonder gaatjes, formaat S, 1 x Rooster, 1 x Universele braadslede

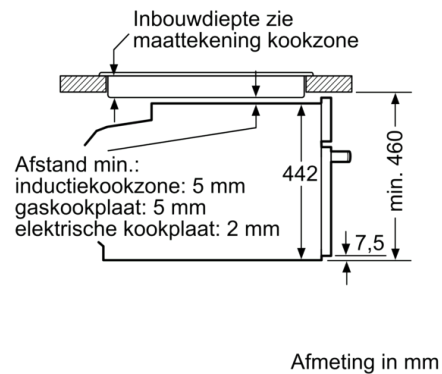
Technische specificaties:

- Inbouwmaten (hxbxd): 450-455 x 560-568 x 550 mm
- Afmetingen (hxbxd): 455 x 594 x 548 mm
- Lengte aansluitsnoer: 150 cm
- Aansluitwaarde: 3,3 kW
- Energieklasse: A+ (volgens EU-norm nr. 65/2014)
 - Energieverbruik bij boven- en onderwarmte: 0,73 kWh
 - Energieverbruik bij hetelucht: 0,61 kWh
- Voor afmetingen en inbouwmaten van dit apparaat aub de maatschetsen aanhouden

Serie | 8, Compacte oven met stoom, inox CSG636BS2



Inbouw met één kookzone.



Wordt het compacte apparaat onder een kookzone ingebouwd, dan moet rekening gehouden worden met de volgende werkblad-dikte (eventueel incl. onderconstructie).

Kookzone-type	min. werkblad-dikte	
	opgebouwd	vlak
Inductiekookzone	42 mm	43 mm
Volledige oppervlak-inductiekookzone	52 mm	53 mm
gaskookplaat	32 mm	43 mm
elektrische kookplaat	32 mm	35 mm