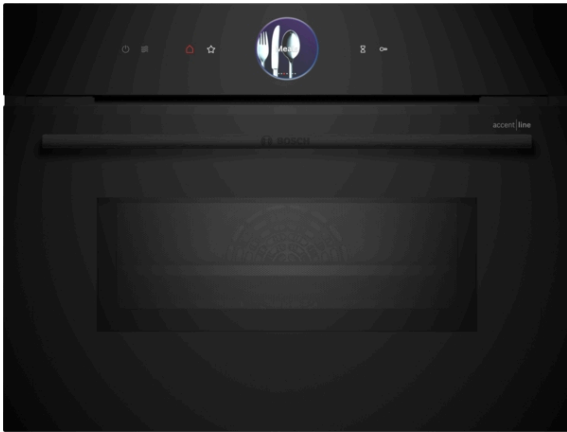


Serie 8, Compacte oven met magnetron, 60 x 45 cm, Zwart CMG976KB1



Toebehoren

1 x Combi rooster
1 x Universele braadslede

Optionele accessoires

HEZ629070 : Airfry & grill plaat, antraciet
HEZ636000 : Glazen braadslede
HEZ660050 : decorstrip zwart (bedekt onderkant oven)
HEZ660060 : Decorlijst zwart

De compacte bakoven met magnetron met digitale bedieningsring en TFT-touchdisplay: hiermee bereikt u zeer snel perfecte bak- en braadresultaten. Home Connect voor bediening via de App.

- **Digital Control Ring:** de simpele en innovatieve manier om oveninstellingen te selecteren.
- **TFT-Touchdisplay Plus:** eenvoudige bediening dankzij de innovatieve Digital Control Ring en een groter TFT-touchscreen.
- **4D hetelucht:** gelijkmatige warmteverdeling voor perfecte resultaten.
- **Hetelucht Eco:** bespaart energie tijdens bakken en braden.
- **Magnetron Boost-functie:** snel en makkelijk verwarmen.

Technische Data

Soort magnetron : Combimagnetron
Soort besturing : Elektronisch
Kleur / -materiaal voorzijde : Zwart
Afmetingen (HxBxD) : 455 x 594 x 548 mm
Afmetingen binnenruimte hxbxd : 237.0 x 480 x 392.0 mm
Lengte elektriciteitsnoer : 150 cm
Nettogewicht : 35,9 kg
Brutogewicht : 39,2 kg
EAN-code : 4242005326105
Maximaal magnetronvermogen : 900 W
Aansluitwaarde : 3600 W
Minimale smeltveiligheid : 16 A
Spanning : 220-240 V
Frequentie : 50; 60 Hz
Type stekker : Schuko-/Gardy. met aarding
Afmetingen binnenruimte hxbxd : 237.0 x 480 x 392.0 mm
Meegeleverde toebehoren : 1 x Combi rooster, 1 x Universele braadslede



4 242005 326105

Serie 8, Compacte oven met magnetron, 60 x 45 cm, Zwart CMG976KB1

De compacte bakoven met magnetron met digitale bedieningsring en TFT-touchdisplay: hiermee bereikt u zeer snel perfecte bak- en braadresultaten. Home Connect voor bediening via de App.

Verwarmingssystemen en functies:

- Compacte bakoven met magnetron met 20 verwarmingssystemen: 4D hetelucht, Boven- en onderwarmte, Infra-circulatiegrill, Grootvlakgrill, Kleinvlakgrill, Pizzastand, Onderwarmte, Langzaam garen, Ontdooien, Voorverwarmen borden, Warmhouden, Milde hetelucht, Boven- en onderwarmte Grill, AirFry, magnetron, 4D hetelucht + magnetron, Boven-/onderwarmte + magnetron, grill + magnetron, halve breedte grill + magnetron, hetelucht grillen + magnetron
- Snel voorverwarmen
- Temperatuurregeling van 30 °C - 300 °C
- Max. vermogen: 900 W | 5 Vermogensinstellingen magnetron (90W, 180W, 360W, 600W, boost) met inverter techniek
- Intelligente Inverter technologie: het max. vermogen wordt tot 600 Watt gereguleerd bij langdurig gebruik

Comfort:

- Inhoud: 45 liter
- TFT-Touchdisplay Plus (65 mm x 65 mm)
- TouchControl bediening
- Digitale bedieningsring
- Crisp-functie
- Ondersteunend systeem voor perfecte kookresultaten: Assist
- Elektronische klok
- Ledverlichting, uitschakelbaar
- Temperatuurvoorstel, Controle van de actuele oventemperatuur, Opwarmingsindicatie
- Ovendeur met SoftOpen en SoftClose, Klapdeur
- Geforceerde koeling met naventilatie
- Kijkvenster met comfort-warmtebescherming max. 40°C
- Deurcontact schakelaar
Elektronische deurvergrendeling Kinderbeveiliging
Restwarmte-aanduiding Start/Stop-toets
- Home Connect
- Oven Assistent met spraakbediening

Reiniging:

- Pyrolytische zelfreiniging
- Cleaning Assistance reinigingssysteem

Design:

- 4 ST glazen CoolTouch deur
- Ovenruimte: antraciet geëmailleerd

Inhangroosters / uittreksysteem:

- Aantal inschuifhoogten: 3 ST
- Telescooprails 1-voudig, pyrolysebestendig

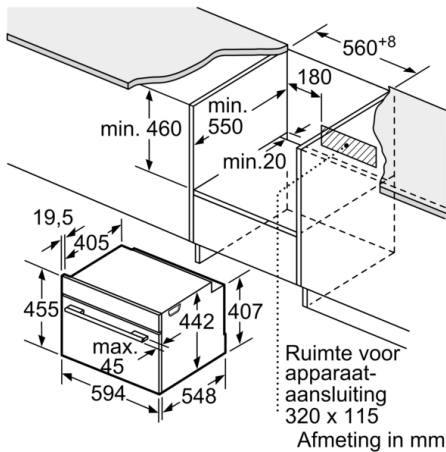
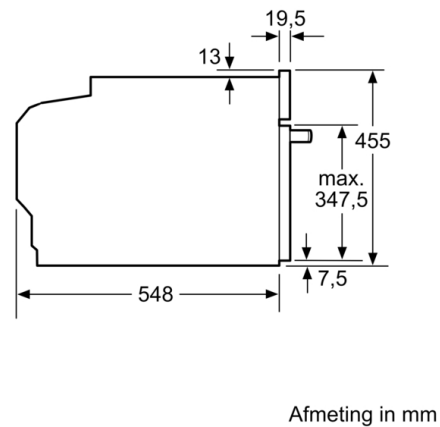
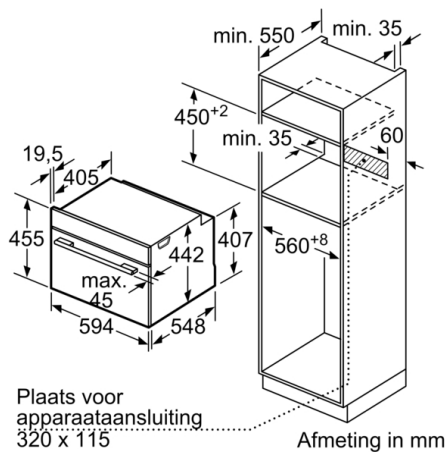
Toebehoren:

- Combi rooster
Universele braadslede

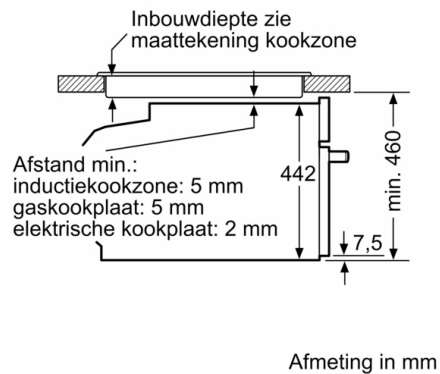
Technische specificaties:

- Inbouwmaten (hxbxd):
450 - 455 x 560 - 568 x 550 mm
- Afmetingen (hxbxd):
455 x 594 x 548 mm
- Lengte aansluitsnoer: 150 cm
- Aansluitwaarde: 3,6 kW
- Nominale spanning: 220 - 240 V
- Voor afmetingen en inbouwmaten van dit apparaat aub de maatschetsen aanhouden

Serie 8, Compacte oven met magnetron, 60 x 45 cm, Zwart CMG976KB1



Inbouw met één kookzone.



Wordt het compacte apparaat onder een kookzone ingebouwd, dan moet rekening gehouden worden met de volgende werkblad-dikte (eventueel incl. onderconstructie).

Kookzone-type	min. werkblad-dikte	
	opgebouwd	vlak
Inductiekookzone	42 mm	43 mm
Volledige oppervlak-inductiekookzone	52 mm	53 mm
gaskookplaat	32 mm	43 mm
elektrische kookplaat	32 mm	35 mm