

Serie 8, Compacte oven met magnetron, 60 x 45 cm, Zwart CMG676BB1



1 x Combi rooster, 1 x Universele braadslede

HEZ327000 Broodbaksteen, HEZ530000 Half tray, HEZ531010 Braadslede met anti-aanbaklaag, HEZ532010 Universele braadslede, antii-aanbaklaag, HEZ617000 Pizzavorm, HEZ625071 Braadplaat, HEZ631070 Bakplaat, geëmailleerd, HEZ632070 Bakplaat pyrolysebestendig, HEZ634080 , HEZ636000 Glazen braadslede, HEZ660050 decorstrip zwart (bedekt onderkant oven), HEZ660060 Decorlijst zwart, HEZ664000 Bak- en Braadrooster voor stoomovens, HEZ915003 Glazen braadpan, HEZG0AS00 Aansluitkabel voor ovens 3m.

De compacte bakoven met magnetron: op de snelste manier perfect bak- en braadresultaat.

- **TFT-touchdisplay:** makkelijke, intuïtieve bediening van je oven met heldere tekst en afbeeldingen.
- **Pyrolyse:** het reinigen van de oven was nooit zo gemakkelijk dankzij het pyrolyse reinigingsprogramma.
- **Ledverlichting:** perfecte verlichting van het gerecht met minimaal energieverbruik.
- **Klapdeur met SoftOpen en SoftClose:** de ovendeur opent en sluit bijzonder zacht.

Type magnetron: Magnetron met bakoven
 Soort besturing: Elektronisch
 Afmetingen (hxbxd):455x594x548 mm
 Afmetingen binnenruimte hxbxd: 237 x 480 x 392 mm
 Lengte elektriciteitsnoer: 150.0 cm
 Nettogewicht: 35.1 kg
 Brutowicht: 38.2 kg
 EAN-code: 4242002818672
 Maximaal vermogen: 900 W
 Aansluitvermogen:3600 W
 Minimale smeltveiligheid: 16 A
 Spanning: 220-240 V
 Frequentie:60; 50 Hz
 Type stekker:Schuko-/Gardy. met aarding (meegeleverd)
 Meegeleverde toebehoren: 1 x Combi rooster, 1 x Universele braadslede



Serie 8, Compacte oven met magnetron, 60 x 45 cm, Zwart CMG676BB1

De compacte bakoven met magnetron: op de snelste manier perfect bak- en braadresultaat.

- 455 x 594 x 548 mm
- Lengte aansluitsnoer: 150 cm
- Aansluitwaarde: 3,6 kW
- Nominale spanning: 220 - 240 V
- Voor afmetingen en inbouwmaten van dit apparaat aub de maatschetsen aanhouden

Verwarmingssystemen en functies:

- Compacte bakoven met magnetron met 12 verwarmingssystemen: 4D hetelucht, Grootvlakgrill, Hetelucht eco, Kleinvlakgrill, Boven- en onderwarmte, Boven- en onderwarmte Eco, Pizzastand, Langzaam garen, Onderwarmte, Infra-circulatiegrill, Voorverwarmen borden, Warmhouden
- Snel voorverwarmen
- Temperatuurregeling van 30 °C - 300 °C
- Aanvullende verwarmingssystemen met magnetron: combi-magnetron variabel, magnetron
- Max. vermogen: 900 W | 5 magnetronstanden (90 W, 180 W, 360 W, 600 W, max.) met inverter techniek
- Intelligente Inverter technologie: het max. vermogen wordt tot 600 Watt gereguleerd bij langdurig gebruik

Comfort:

- Inhoud: 45 liter
- 3 x 2,5" TFT grafische kleurendisplay met Direct Touch-functie
- Intuïtieve bedieningsring
- Ondersteunend systeem voor perfecte kookresultaten: Assist-functie
- Elektronische klok
- Ledverlichting, uitschakelbaar
- Temperatuurvoorstel, Controle van de actuele oventemperatuur, Opwarmingsindicatie, Sabbatinstelling
- Klapdeur
- Geforceerde koeling met naventilatie
- Lage deurtemperatuur tijdens het bakken
- Deurcontact schakelaar
- Elektronische deurvergrendeling Kinderbeveiliging Restwarmte-aanduiding Start/Stop-toets

Reiniging:

- Pyrolytische zelfreiniging
- Cleaning Assistance (hydrolyse reiniging)

Design:

- Handgreep
- 4 ST glazen CoolTouch deur
- Ovenruimte: geëmailleerd

Inhangroosters / uittreksysteem:

- Aantal inschuifhoogten: 3 ST

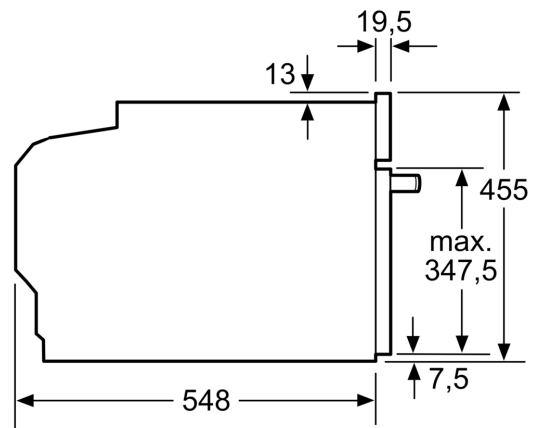
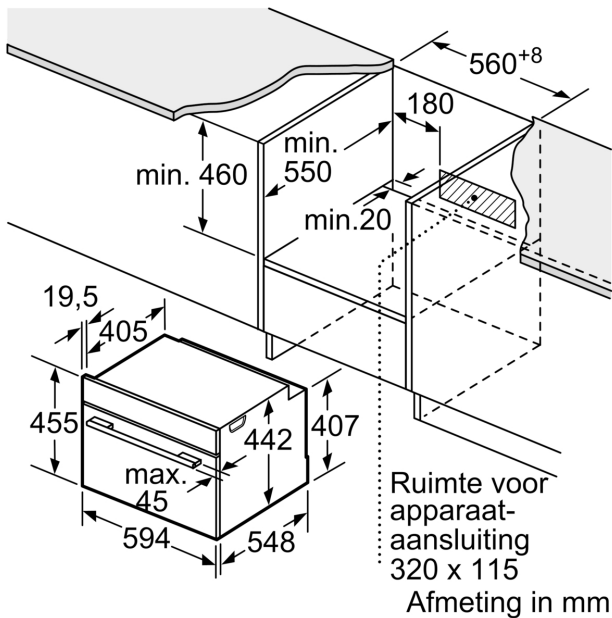
Toebehoren:

- Universele braadslede
- Combi rooster

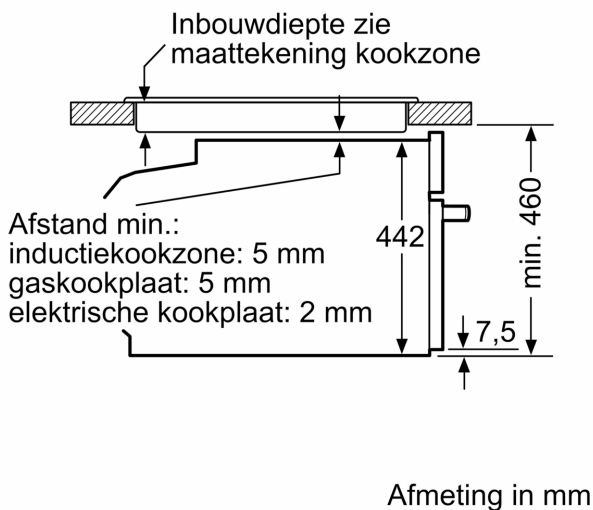
Technische specificaties:

- Inbouwmaten (hxbxd):
- 450 - 455 x 560 - 568 x 550 mm
- Afmetingen (hxbxd):

**Serie 8, Compacte oven met
magnetron, 60 x 45 cm, Zwart
CMG676BB1**



Inbouw met één kookzone.



Wordt het compacte apparaat onder een kookzone ingebouwd, dan moet rekening gehouden worden met de volgende werkbladdikte (eventueel incl. onderconstructie).

Kookzone-type	min. werkbladdikte	
	opgebouwd	vlak
Inductiekookzone	42 mm	43 mm
Volledige oppervlak-inductiekookzone	52 mm	53 mm
gaskookplaat	32 mm	43 mm
elektrische kookplaat	32 mm	35 mm

