

**Serie | 8, Compacte oven, 60 x 45 cm,  
Carbon black  
CBG855NC0**

A+



**Toebehoren**

1 x Combi rooster  
1 x Universele braadslede

**Optionele accessoires**

HEZ636000 : Glazen braadslede  
HEZ660050 : decorstrip zwart (bedekt onderkant oven)  
HEZ660060 : Decorlijst zwart

**De krachtige compacte bakoven: zo kunt u ook genieten van groot kookgemak in een kleinere ruimte.**

- **4D hetelucht:** perfect resultaat dankzij optimale warmteverdeling - op elk bakblik niveau.
- **AutoPilot10:** ieder gerecht perfect bereid dankzij 10 voorgeprogrammeerde automatische programma's.
- **TFT-display:** makkelijk in gebruik dankzij tekstdisplay en symbolen.
- **EcoClean Full:** reinigen is niet meer nodig dankzij de speciale coating op de achterwand, zijwanden en plafond. Het vet wordt automatisch opgenomen en dankzij het regeneratieprogramma gereinigd.
- Gedempte scharnieren helpen de QuietClose® ovendeur voorzichtig en stil te sluiten.

**Technische Data**

Uitvoering : Inbouw

Geïntegreerd reinigingssysteem : Geheel katalytisch, Hydrolyse

Inbouwafmetingen (hxbxd) : 450-455 x 560-568 x 550 mm

Afmetingen: hoogte x breedte x diepte : 455 x 594 x 548 mm

Afmetingen inclusief verpakking hxbxd : 520 x 690 x 670 mm

Materiaal bedieningspaneel : glas

Materiaal deur : Glas

Nettogewicht : 30,350 kg

Netto inhoud 1e ovenruimte : 47 l

Ovensystemen : 4D hot air, Boven- en onderwarmte,

Circulatiegrill, Grill kleine oppervlakte, Grootvlakgrill, hetelucht

Eco, langzaam garen, Onderwarmte, Ontdooistand, Pizzastand,

Voorverwarmen, Warmhouden

Temperatuurregeling : Elektronisch

Aantal binnenverlichting : 1

Keurmerken : CE, VDE

Lengte elektriciteitsnoer : 150 cm

EAN-code : 4242005121779

Aantal ovenruimtes - (2010/30/EU) : 1

Energie-efficiëntieklasse (2010/30/EG) : A+

Energy consumption per cycle conventional (2010/30/EC) : 0,73 kWh/cycle

Energy consumption per cycle forced air convection (2010/30/EC) : 0,61 kWh/cycle

Energie-efficiëntie-index (2010/30/EU) : 81,3 %

Aansluitwaarde : 2990 W

Minimale smeltveiligheid : 13 A

Spanning : 220-240 V

Frequentie : 50; 60 Hz

Type stekker : Schuko-/Gardy. met aarding



## **Serie | 8, Compacte oven, 60 x 45 cm, Carbon black CBG855NC0**

**De krachtige compacte bakoven: zo kunt u ook genieten van groot kookgemak in een kleinere ruimte.**

### **Technische specificaties:**

- Inbouwmaten (hxbxd):  
45.0 cm-455 x 56.0 cm-568 x 55.0 cm
- Afmetingen (hxbxd):  
45.5 cm x 59.4 cm x 54.8 cm
- Lengte aansluitsnoer: 150 cm
- Aansluitwaarde: 2,99 kW
- Nominale spanning: 220 - 240 V

### **Verwarmingssystemen en functies:**

- Compacte bakoven met 13 verwarmingssystemen:  
4D hetelucht, Ontdooien, Grootvlakgrill, Hetelucht eco, Kleinvlakgrill, Boven- en onderwarmte, Boven- en onderwarmte Eco, Pizzastand, Langzaam garen, Onderwarmte, Infra-circulatiegrill, Voorverwarmen borden, Warmhouden
- Snel voorverwarmen

### **Design:**

- Handgreep

### **Comfort / Zekerheid:**

- Inhoud: 47 liter
- 2,5" TFT kleur- en tekstdisplay met tiptoetsen
- Intuïtieve bedieningsring carbon black
- AutoPilot, 10
- Temperatuurregeling van 30 °C - 300 °C
- Temperatuurvoorstel, Controle van de actuele oventemperatuur, Opwarmingsindicatie, Sabbatinstelling, AutoPilot
- Elektronische klok
- Klapdeur met softOpen en softClose: het zacht openen en sluiten van de deur , Klapdeur met SoftClose, Klapdeur
- Halogeen verlichting, uitschakelbaar
- kinderbeveiliging
- Geforceerde koeling met naventilatie

### **Reiniging:**

- EcoClean: zelfreinigende katalytische achterwand, zijwanden, plafond
- Cleaning Assistance: hydrolyse reiniging
- Ovenruimte: antraciet geëmailleerd
- Kijkvenster met comfort-warmtebescherming max. 40°C
- Volledig glazen binnendeur

### **Inhangroosters / uittreksysteem:**

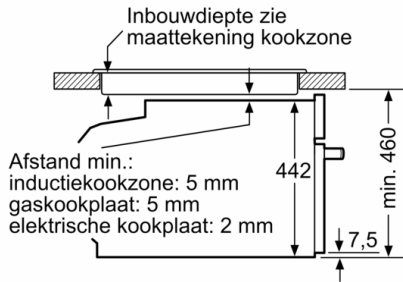
- Inhangroosters
- Telescooprails 1-voudig, met stop-functie

### **Toebehoren:**

- Combi rooster, Universele braadslede

**Serie | 8, Compacte oven, 60 x 45 cm,  
Carbon black  
CBG855NC0**

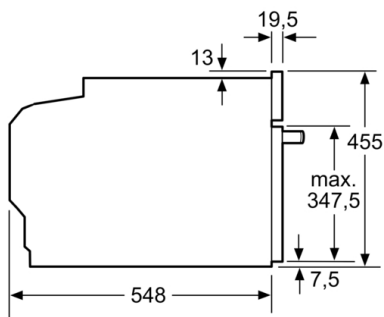
Inbouw met één kookzone.



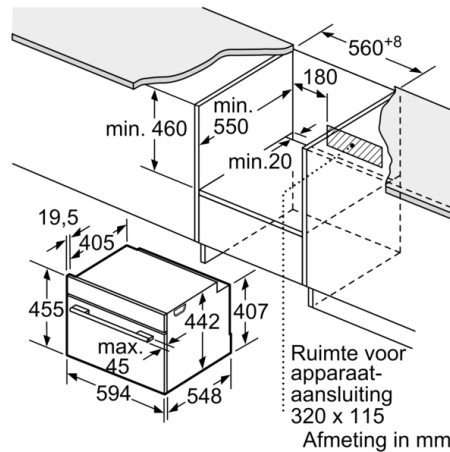
Afmeting in mm

Wordt het compacte apparaat onder een kookzone ingebouwd, dan moet rekening gehouden worden met de volgende werkbladdikte (eventueel incl. onderconstructie).

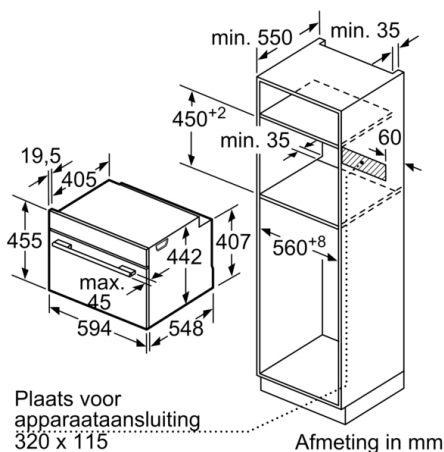
Kookzone-type	min. werkbladdikte	
	opgebouwd	vlak
Inductiekookzone	42 mm	43 mm
Volledige oppervlak-inductiekookzone	52 mm	53 mm
gaskookplaat	32 mm	43 mm
elektrische kookplaat	32 mm	35 mm



Afmeting in mm



Afmeting in mm



Afmeting in mm