

Serie | 8, Compacte oven, inox CBG635BS1


A+

De krachtige compacte bakoven: zo kunt u ook genieten van groot kookgemak in een kleinere ruimte.

- **AutoPilot 10:** ieder gerecht wordt perfect met de 10 automatische programma's.
- **Bediening met TFT-display:** makkelijk in gebruik dankzij tekstdisplay en symbolen.
- **Energieklasse A+:** de beste bakresultaten met laag energieverbruik
- **Klapdeur met SoftOpen en SoftClose:** de ovendeur opent en sluit bijzonder zacht.

Technische Data

Kleur / -materiaal voorzijde :	inox
Uitvoering :	Inbouw
Geïntegreerd reinigingssysteem :	Nee
Inbouwfmetingen (hxbxd) :	450-455 x 560-568 x 550
Afmetingen van het apparaat h(min/max)xbx d (mm) :	455 x 594 x 548
Afmetingen inclusief verpakking hxbxd (mm) :	520 x 710 x 650
Materiaal bedieningspaneel :	roestvrij staal
Materiaal deur :	Glas
Nettogewicht (kg) :	29,164
Netto inhoud 1e ovenruimte :	47
Ovensystemen :	, 4D hot air,
Boven- en onderwarmte, Circulatiegrill, Grill kleine oppervlakte, Grootvlakgrill, hetelucht Eco, langzaam garen, Onderwarmte, Ontdooistand, Pizzastand, Voorverwarmen, Warmhouden	
Materiaal 1e ovenruimte :	Geëmailleerd
Temperatuurregeling :	Elektronisch
Aantal binnenverlichting :	1
Keurmerken :	CE, VDE
Lengte elektriciteitsnoer (cm) :	150
EAN-code :	4242002808512
Aantal ovenruimtes - (2010/30/EU) :	1
Energie-efficiëntieklasse (2010/30/EG) :	A+
Energy consumption per cycle conventional (2010/30/EC) :	0,73
Energy consumption per cycle forced air convection (2010/30/EC) :	0,61
Energie-efficiëntie-index (2010/30/EU) :	81,3
Aansluitwaarde (W) :	2990
Minimale smeltveiligheid (A) :	13
Spanning (V) :	220-240
Frequentie (Hz) :	60; 50
Type stekker :	Schuko-/Gardy. met aarding



Toebehoren

1 x Combi rooster
1 x Universele braadslede

Optionele accessoires

HEZ327000 : Broodbaksteen
HEZ638108 : Telescopisch uittreksysteem op 1 niveau
HEZ660050 : decorstrip zwart (bedekt onderkant oven)
HEZ660060 : Decorlijst zwart



4 242002 808512

Serie | 8, Compacte oven, inox CBG635BS1

De krachtige compacte bakoven: zo kunt u ook genieten van groot kookgemak in een kleinere ruimte.

Verwarmingssystemen en functies:

- Compacte bakoven met 13 verwarmingssystemen: 4D hetelucht, Hetelucht eco, Boven- en onderwarmte, Boven- en onderwarmte Eco, Onderwarmte, Infra-circulatiegrill, Grootvlakgrill, Kleinvlakgrill, Pizzastand, Langzaam garen, Ontdooien, Voorverwarmen, Warmhouden
- Snel voorverwarmen

Design:

- Handgreep

Comfort / Zekerheid:

- Inhoud: 47 liter
- 2,5" TFT kleur- en tekstdisplay met tiptoetsen
- Intuïtieve bedieningsring
- AutoPilot
- 10 automatische programma's
- Temperatuurregeling van 30 °C - 300 °C
- Temperatuurvoorstel, Controle van de actuele oventemperatuur, Opwarmingsindicatie, Sabbatinstelling
- Info-toets
- Elektronische klok
- Roestvrijstalen ventilator
- Afneembare klapdeur, Klapdeur met SoftClose, Klapdeur met SoftClosing & SoftOpening
- Halogeen verlichting, Ovenverlichting comfort uitschakelbaar
- Kinderbeveiliging, Automatische veiligheidsuitschakeling, Restwarmte-aanduiding, Start/Stop-toets, Deurcontact schakelaar
- Geforceerde koeling met naventilatie

Reiniging:

- EcoClean: zelfreinigende katalytische achterwand
- Ovenruimte: antraciet geëmailleerd
- Volledig glazen binnendeur
- Kijkvenster met comfort-warmtebescherming max. 40°C

Inhangroosters / uittreksysteem:

- Oven met inhangroosters, achteraf uit te rusten met telescooprails

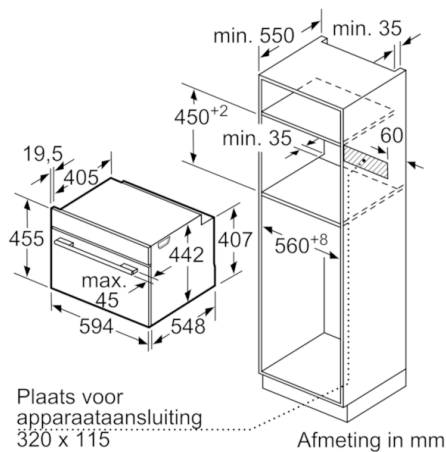
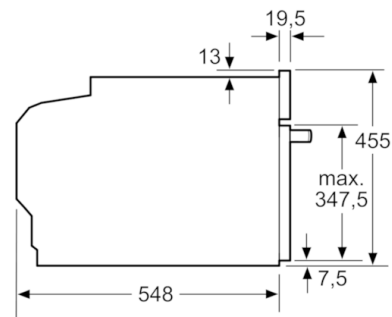
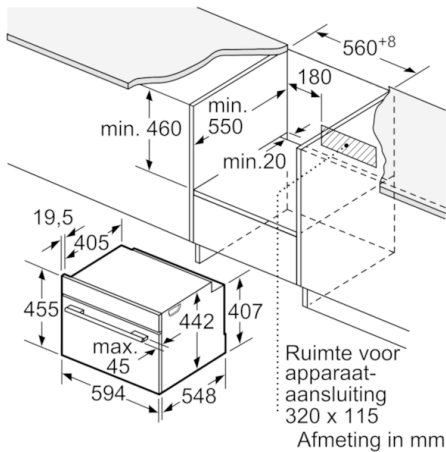
Toebehoren:

- 1 x Combi rooster, 1 x Universele braadslede

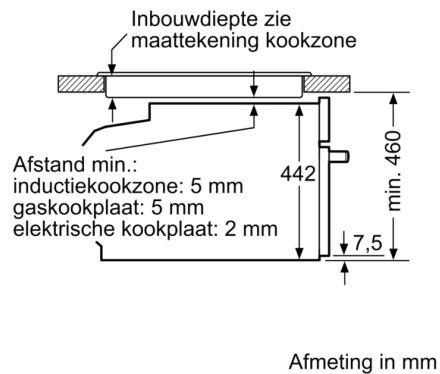
Technische specificaties:

- Inbouwmaten (hxbxd): 450-455 x 560-568 x 550 mm
- Afmetingen (hxbxd): 455 x 594 x 548 mm
- Lengte aansluitsnoer: 150 cm
- Aansluitwaarde: 2,99 kW
- Energieklasse volgens EU-norm nr. 65/2014: A+ (op een schaal van A+++ t/m D)
 - Energieverbruik bij boven- en onderwarmte: 0,73 kWh
 - Energieverbruik bij hetelucht: 0,61 kWh
 - Aantal ovenruimtes: 1
 - Warmtebron: elektrisch
 - Oveninhoud: 47 liter
- Voor afmetingen en inbouwmaten van dit apparaat aub de maatschetsen aanhouden

Serie | 8, Compacte oven, inox CBG635BS1



Inbouw met één kookzone.



Wordt het compacte apparaat onder een kookzone ingebouwd, dan moet rekening gehouden worden met de volgende werkbladdikte (eventueel incl. onderconstructie).

Kookzone-type	min. werkbladdikte	
	opgebouwd	vlak
Inductiekookzone	42 mm	43 mm
Volledige oppervlak-inductiekookzone	52 mm	53 mm
gaskookplaat	32 mm	43 mm
elektrische kookplaat	32 mm	35 mm