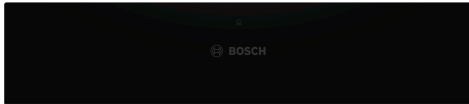


**Serie 8, Vacumeerlade, 60 x 14 cm,
Carbon black
BVE810NC0**



Optionele accessoires

HEZ32WA00 Draadloze bluetooth thermometer

**Vacumeerlade voor nis 14cm: voor
gevacuummeerde gerechten en
levensmiddelen.**

- Ter voorbereiding van gerechten die met sous-vide worden bereid.
- 99% vacuum: perfect vacumeren van levensmiddelen - voor sous-vide koken, én voor het langer vershouden.
- Vacumeerzakken: de perfecte oplossing voor het vacumeren van etenswaren of gemarineerde gerechten.
- Druksysteem: makkelijk openen en sluiten dankzij het handige veermechanisme.

Technische Data

Inbouw/vrijstaand: Inbouw
Afmetingen (HxBxD): 140 x 595 x 542 mm
Afmetingen inclusief verpakking (hxbxd): 230 x 660 x 660 mm
Inbouwfmetingen (hxbxd): 141 x 560 x 550 mm
EAN-code: 4242005092666
Minimale smeltveiligheid: 6 A
Spanning: 220-240 V
Frequentie: 50; 60 Hz
Type stekker: Schuko-/Gardy, met aarding



Serie 8, Vacumeerlade, 60 x 14 cm, Carbon black BVE810NC0

Vacummeerlade voor nis 14cm: voor gevacummeerde gerechten en levensmiddelen.

Vacumeer standen

- 3 vacumeerstanden voor vacumeren in de vacumeerkamer, max. 99%
- 3 vacumeerstanden voor vacumeren buiten de vacumeerkamer, max. 90%
- 3 sealtijden voor verschillende vacuümzak- diktes en materialen
- Inhoud: 8 liter

Design:

- Binnenruimte: Grote roestvrijstalen ovenruimte

Comfort:

- Touch Control verlicht Carbon Black
- Push&Pull
- Automatische aansluitherkenning voor het vacumeren buiten de vacumeerkamer
- Droogprogramma voor de vacuümpomp
- Touch Control bediening

Toebehoren:

- Adapter voor vacuüm zuigen buiten de kamer
- 50 x Vacuümzak, groot 50 x Vacuümzak, klein Vacuümslang

veiligheid/ zekerheid:

- Deurcontact schakelaar

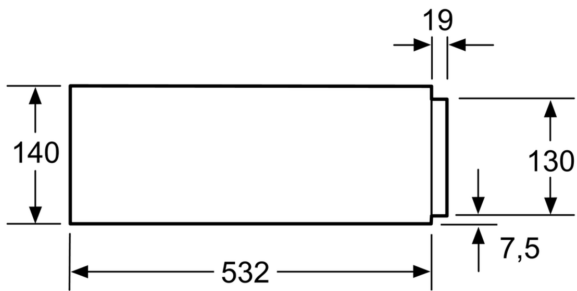
Technische specificaties:

- Lengte aansluitsnoer: 150 cm
- Aansluitwaarde: 0.32 kW
- Nominale spanning: 220 - 240 V

Technische data:

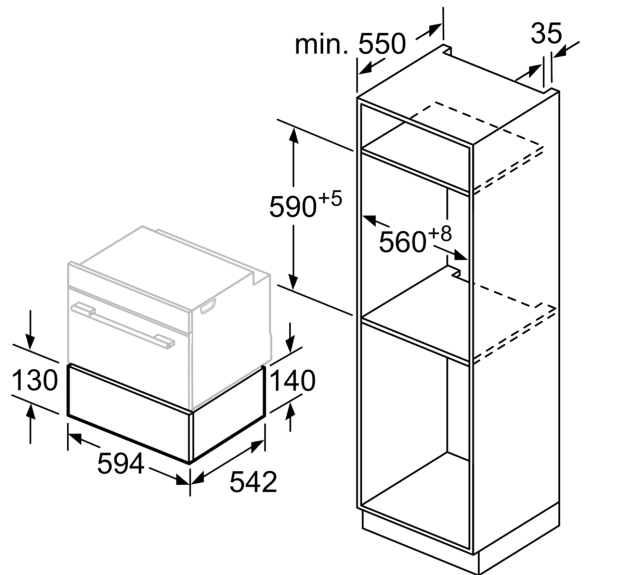
- Afmetingen (hxbxd):
- 140 x 595 x 542 mm
- We raden u aan om complementaire producten te kiezen binnens SER8, om een optimale design combinatie te garanderen van uw inbouwapparatuur.
- Voor afmetingen en inbouwmaten van dit apparaat aub de maatschetsen aanhouden

**Serie 8, Vacumeerlade, 60 x 14 cm,
Carbon black
BVE810NC0**



Boven een vacumeerlade kunnen compacte bakovens met een apparaathoogte van 455 mm ingebouwd worden. Een tussenbodem is niet nodig.

Afmeting in mm



Afmeting in mm