

**Series 6, Built-In Microwave,  
Stainless steel  
BFL524MS0**



**De inbouw magnetron voor een 38 nis: voor  
het snel ontdooien, opwarmen en perfect  
bereiden van uw gerechten.**

**Technische Data**

Type magnetron: ..... Alleen magnetron  
Soort besturing: ..... Elektronisch  
Afmetingen (HxBxD): ..... 382 x 594 x 317 mm  
Afmetingen binnenruimte hxbxd: ..... 201.0 x 308.0 x 282.0 mm  
Lengte elektriciteits snoer: ..... 130.0 cm  
Nettogewicht: ..... 16.5 kg  
Brutogewicht: ..... 18.8 kg  
EAN-code: ..... 4242005038732  
Maximaal vermogen: ..... 800 W  
Aansluitvermogen: ..... 1270 W  
Minimale smeltveiligheid: ..... 10 A  
Spanning: ..... 220-230 V  
Frequentie: ..... 50 Hz  
Type stekker: ..... Schuko-/Gardy, met aarding  
Meegeleverde toebehoren: ..... 1 x Draaiplateau

**Toebehoren**

1 x Draaiplateau

**Optionele accessoires**

HEZ86D000 Stoominzet voor magnetronovens  
HEZG9AS00S Adapter



## **Series 6, Built-In Microwave, Stainless steel BFL524MS0**

**De inbouw magnetron voor een 38 nis: voor het snel ontdooien, opwarmen en perfect bereiden van uw gerechten.**

---

### **Verwarmingssystemen en functies:**

- Max. vermogen: 800 W | 5 magnetronstanden (90 W, 180 W, 360 W, 600 W, 800 W, max.) met inverter techniek

### **Design:**

- Elektronische deuropener

### **Comfort / Zekerheid:**

- Inhoud: 20 liter
- LED display
- Bediening met draaiknoppen, Te verzinken draaiknoppen, TouchControl bediening
- AutoPilot, 7
- 7 automatische programma's
- Linksdraaiende deur
- Automatische veiligheidsuitschakeling, Deurcontact schakelaar
- 4 Ontdooi- en 3 kookprogramma's in de magnetronfunctie
- Memory functie (1 setting)
- Elektronische klok
- LED verlichting
- Geforceerde koeling met naventilatie
- Glazen draaiplateau Ø 25.5 cm

### **Reiniging:**

- Ovenruimte: Grote roestvrijstalen ovenruimte

### **Toebehoren:**

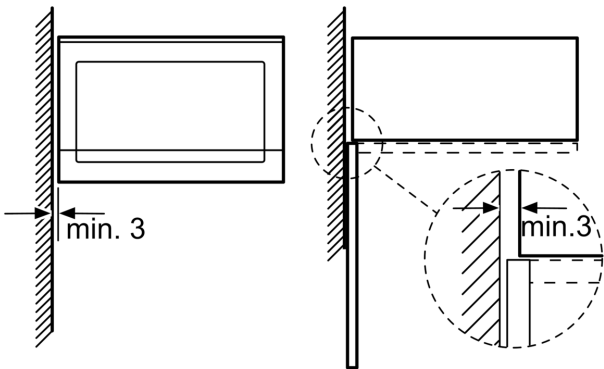
- 1 x Draaiplateau

### **Technische specificaties:**

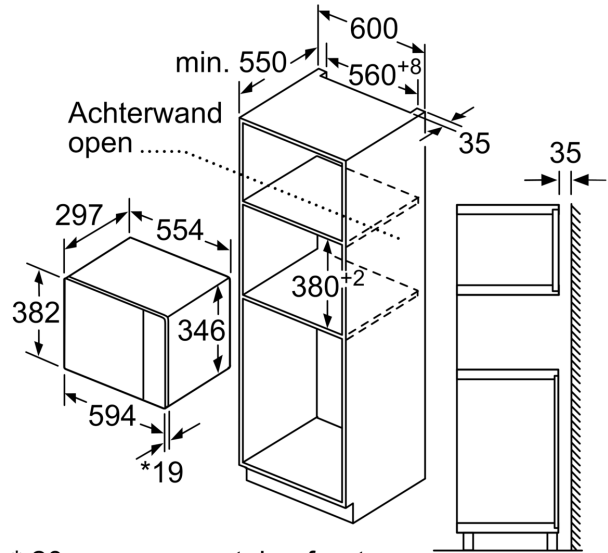
- Inbouwmaten (hxbxd): 362-365 x 560-568 x 300 mm
- Afmetingen (hxbxd): 382 x 594 x 317 mm
- Voor inbouw in een 60 cm brede hoge kast, Voor inbouw in een 60 cm brede bovenkast van minimaal 30 cm diep
- Lengte aansluitsnoer: 130 cm
- Aansluitwaarde: 1,27 kW
- Nominale spanning: 220 - 230 V
- Voor afmetingen en inbouwmaten van dit apparaat aub de maatschetsen aanhouden

**Series 6, Built-In Microwave,  
Stainless steel  
BFL524MS0**

Magnetron  
Hoekinbouw



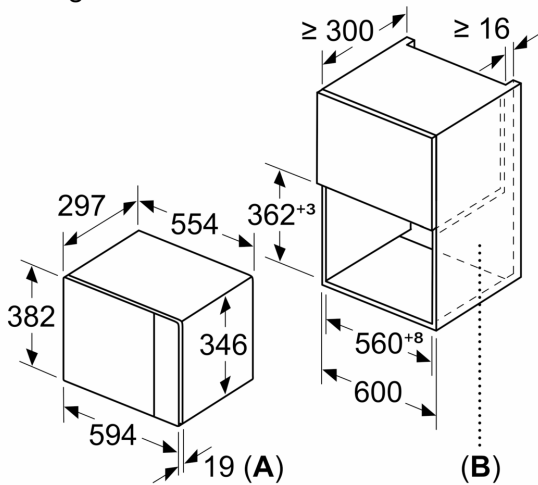
Afmetingen in mm



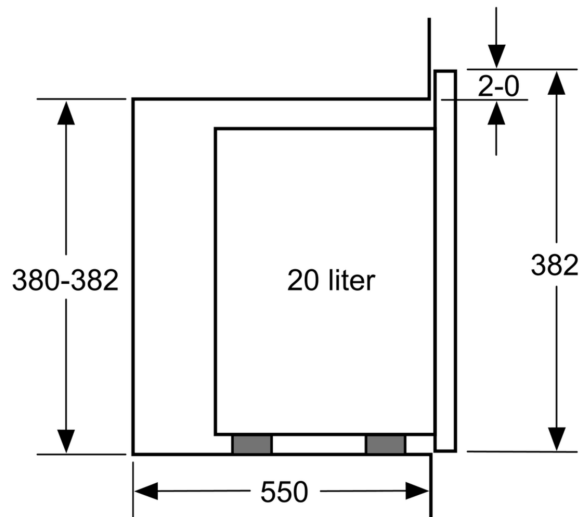
\* 20 mm voor metalen front

Afmeting in mm

Afmeting in mm



**A:** 20 mm voor metalen front  
**B:** Achterwand open



Afmeting in mm

