

Serie 2, Inbouw magnetron, Zwart BFL523MB3



Optionele accessoires

HEZG9AS00S Adapter

De inbouw magnetron voor een 38 cm nis: voor het extra snel ontdooien, opwarmen en bereiden van gerechten.

- **Auto Pilot 7:** ieder gerecht is een gegarandeerd succes dankzij 7 automatische programma's.
- **Bediening met rood leddisplay:** gemakkelijk in gebruik dankzij de handige draaiknop om de tijd in te stellen.
- **Schoonmaakhulp:** minder schoonmaakwerk dankzij de nieuwe schoonmaakoctie, speciaal voor lichte vervuiling.
- **Ledverlichting:** perfecte verlichting van het gerecht met minimaal energieverbruik.
- **Zijwaarts openende deur:** op welke hoogte je de magnetron ook plaatst, je komt altijd makkelijk bij je gerecht.

Technische Data

Type magnetron:	Alleen magnetron
Soort besturing:	Elektronisch
Afmetingen (HxBxD):	382 x 495 x 335 mm
Afmetingen binnenruimte hxbxd:	180 x 280 x 300 mm
Lengte elektriciteits snoer:	130.0 cm
Nettogewicht:	14.0 kg
Brutogewicht:	16.6 kg
EAN-code:	4242005291243
Maximaal vermogen:	800 W
Aansluitvermogen:	1270 W
Minimale smeltveiligheid:	10 A
Spanning:	220-230 V
Frequentie:	50 Hz
Type stekker:	Schuko-/Gardy, met aarding



Serie 2, Inbouw magnetron, Zwart BFL523MB3

De inbouw magnetron voor een 38 cm nis: voor het extra snel ontdooien, opwarmen en bereiden van gerechten.

Verwarmingssystemen en functies:

- Max. vermogen: 800 W | 5 magnetronstanden (90 W, 180 W, 360 W, 600 W, 800 W)
- 4 Ontdooi- en 3 kookprogramma's in de magnetronfunctie

Comfort:

- LED display
- Inhoud: 20 liter
- Elektronische klok
- Sensitieve druktoetsen, Bediening met draaiknoppen
- Gebruiksvriendelijke elektronica: bijzonder eenvoudig te bedienen
- Auto Pilot, 7
- Favoriet knop voor persoonlijke instellingen (1 instelling)
- QuickStart : druk gedurende 30 seconden op maximaal magnetronvermogen
- Tiptoets voor openen deur
- Led-verlichting
- Glazen draaiplateau Ø 27 cm
- Linksdraaiende deur
- Deurcontact schakelaar
- Kinderbeveiliging
- Geforceerde koeling met naventilatie

Reiniging:

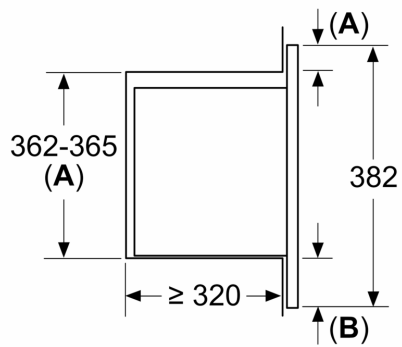
- Binnenruimte: grijs gelakt
- Cleaning Assistance reinigingssysteem

Technische specificaties:

- Afmetingen (hxbxd):
 - 382 x 495 x 335 mm
- Inbouwmaten (hxbxd):
 - 362 - 365 x 460 - 468 x 320 mm
- Lengte aansluitsnoer: 130 cm
- Aansluitwaarde: 1,27 kW
- Nominale spanning: 220 - 230 V
- Voor inbouw in een 50 cm brede bovenkast van minimaal 30 cm diep
- Voor afmetingen en inbouwmaten van dit apparaat aub de maatschetsen aanhouden

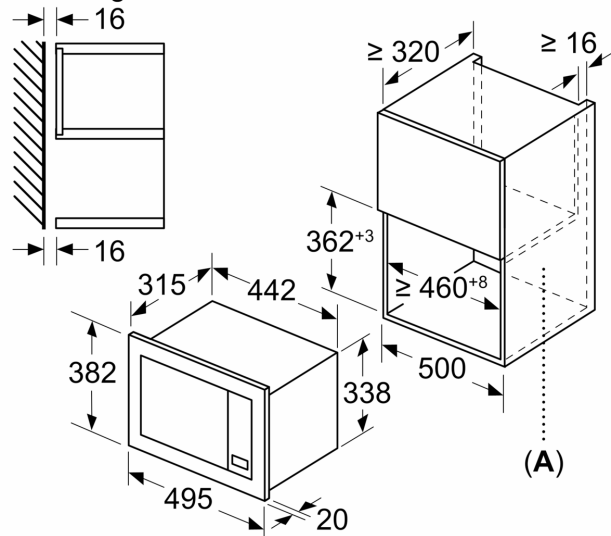
Serie 2, Inbouwmagetron, Zwart BFL523MB3

Afmeting in mm
Montage van een 20 l magnetron in
een wandkast



A: Overstek boven:
Nis 362: 6 mm
Nis 365: 3 mm
B: Overstek onder: 14 mm

Afmeting in mm



A: Achterwand open