

**Serie | 6, droogautomaat met warmtepomp, 8 kg
WTW85491FG**



A++

De droogautomaat met SelfCleaning condenser: de enige droogautomaat met energieklassen A++ levenslang bewaard.

- **SelfCleaning Condenser™:** gedaan met het manueel reinigen, een toestellevens lang energiezuinig met energieklassen A++.
- **Energie-efficiëntieklasse A++:** droogt zeer efficiënt.
- **ECARF kwaliteitscertificaat:** speciaal ontwikkeld voor mensen met een gevoelige huid en allergieën.
- **Geluidsniveau 65 dB:** droogt comfortabel stil.
- **SensitiveDrying-systeem:** zacht en gelijkmatig drogen dankzij de unieke trommelstructuur.

Technische gegevens

Uitvoering :	Vrijstaand
Afneembaar bovenblad :	Neen
Deurscharnier :	Rechts
Lengte elektriciteitsnoer (cm) :	145,0
Hoogte van afneembaar bovenblad (mm) :	842
Afmetingen van het toestel (mm) :	842 x 598 x 599
Nettogewicht (kg) :	51,804
Fluorinated greenhouse gases :	Ja
Type of refrigerant :	R134a
Hermetically sealed equipment :	Ja
Hoeveelheid gefluoreerde gassen (kg) :	0,220
De hoeveelheid uitgedrukt in CO2-equivalent (t) :	0,315
EAN-code :	4242005054848
Aansluitwaarde (W) :	1000
Stroom (A) :	10
Spanning (V) :	220-240
Frequentie (Hz) :	50
Keurmerken :	CE, VDE
Vulgewicht katoen (kg) - NIEUW (2010/30/EG) :	8,0
Standaardprogramma katoen :	Katoen kastdroog
Energie-efficiëntieklasse (2010/30/EG) :	A++
Energieverbruik elektrische droger, maximale belading - nieuw (2010/30/EC) :	1,80
Standaardduur katoenprogramma, maximale belading (min) :	203
Energieverbruik elektrische droger, gedeeltelijke belading - nieuw (2010/30/EC) (kWh) :	1,04
Standaardduur katoenprogramma, gedeeltelijke belading (min) :	122
Gewogen jaarlijks energieverbruik, elektrische droger - NIEUW (2010/30/EG) (kWh) :	232,0
Gewogen programmaduur (min) :	157
Gemiddelde condensatie-efficiëntie, maximale belading (%) :	86
Gemiddelde condensatie-efficiëntie, gedeeltelijke belading (%) :	86
Gewogen condensatie-efficiëntie (%) :	86



Optionele toebehoren

WTZ11400 : Verbindingsset met werkvlak

WTZ20410 : Verbindingsset



4 242005 054848

Serie | 6, droogautomaat met warmtepomp, 8 kg WTW85491FG

De droogautomaat met SelfCleaning condenser: de enige droogautomaat met energieklasse A++ levenslang bewaard.

Algemene informatie

- Energie-efficiëntieklasse: A++ op een schaal van energie-efficiëntieklassen van A+++ tot D
- Inhoud: 1 - 8 kg
- Jaarlijks energieverbruik: 232 kWu gebaseerd op 160 droogcycli van het standaard katoen programma met een volle en halve belading, en op het verbruik van energiezuinige programma's. Het actuele energieverbruik per cyclus hangt af van de wijze waarop het toestel gebruikt wordt.
- Condensatie efficiëntieklasse: B op een schaal van G (minst efficient) tot A (meest efficient)
- Geluidsniveau: 65 dB (A) re 1 pW
- Type droogautomaat: Condensatie met warmtepomp-technologie

Programma's

- Speciale programma's: Katoen en Kreukherstellend, Mix, Wol in korf, Handdoeken, Tijdprogramma warm, Sport, Dons, Extra snel 40', Overhemden, Fijn

Opties

- TouchControl-toetsen: Eindtijduitstel tot, Delicaat, Signaal, Antikreuk, Programmaduur, Start/Pauze, Fijnstelling, Eindtijduitstel tot 24 u
- Antikreukfase 120 min. bij afloop van het programma
- Kinderbeveiliging

Uitrusting en comfort

- SelfCleaning Condenser
- Groot LED-display voor de resttijdaanduiding, eindtijduitstel tot 24 u, programmaverloop en speciale functies
- Aanduiding condensatie reservoir ledigen
- Aanduiding pluizenfilter reinigen
- SoftDial - volelektronische éénknopsbediening voor alle programma's in metaal
- AntiVibration design: uitzonderlijk stil en stabiel
- AutoDry: vochtgestuurde droogprogramma's
- Geluidssignaal bij afloop van het programma
- Sensitive Drying System: grote inox trommel met structuur voor een betere bescherming van het textiel, wasmeenemers in SoftDesign
- Woldroogkorf
- Trommelverlichting met LED
- Glazen deur, AluLook, wit met 175° deuropeningshoek
- Comfort deurvergrendeling
- Draaideur met zijdelingse opening - scharnieren rechts
- Metalen sluithaak
- Aansluitset voor afvoer van het condenswater

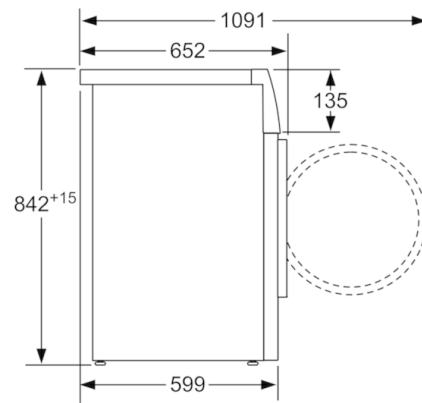
Afmetingen

- Afmetingen (H x B x D): 84.2 x 59.8 x 59.9 cm
- Onderschuifbaar, onder werkblad van 85 cm hoog

**Serie | 6, droogautomaat met warmtepomp,
8 kg
WTW85491FG**



Afmeting in mm



Afmeting in mm