

## Serie 4, Droogkast met warmtepomp, 8 kg WTH8520SFG



### Optionele toebehoren

WMZ20600	Wolkorf
WTZ27400	Verbindingsset met werkvlak
WTZ27410	Verbindingsset
WTZPW20D	Voetstuk met onderlade

## De droogautomaat voor een bijzonder efficiënte droging, met energie-efficiëntieklasse A+++.

- **AutoDry:** droogt automatisch tot de gewenste droogheid.
- **EasyClean met A+++:** droogt zeer efficiënt. Eenvoudige reiniging van de condensor.
- **Anti-Vibration Design:** extreem stabiel en bijzonder stil, dankzij speciale trillingsbescherming.
- **Klimaatvriendelijke droogkast met het meest milieuvriendelijke koelmiddel (R290).**
- **Led-display:** duidelijk display met mogelijkheid tot uitgestelde start- of eindtijd.

### Technische gegevens

Inbouw/vrijstaand:	.....Vrijstaand
Afneembaar bovenblad:	.....Neen
Deurscharnier:	.....Rechts
Lengte elektriciteitsnoer:	.....145.0 cm
Afmetingen van het toestel (hxbxd):	.....842x598x613 mm
Nettogewicht:	.....49.4 kg
Fluorinated greenhouse gases:	.....Neen
Hermetically sealed equipment:	.....Ja
EAN-code:	.....4242005469727
Aansluitvermogen:	.....600 W
Minimale smeltveiligheid:	.....10 A
Spanning:	.....220-240 V
Frequentie:	.....50 Hz
Vulgewicht:	.....8.0 kg
Energieklasse <sup>1</sup> :	.....A++
Energieverbruik elektrische droger, maximale belading - nieuw (2010/30/EC):	.....1.74 kWh
Standaardduur katoenprogramma, maximale belading:	.....205 min
Energieverbruik elektrische droger, gedeeltelijke belading - nieuw (2010/30/EC):	.....1.02 kWh
Standaardduur katoenprogramma, gedeeltelijke belading:	.....125 min
Gewogen jaarlijks energieverbruik, elektrische droger - NIEUW (2010/30/EG) <sup>2</sup> :	.....216.0 kWh/annum
Gewogen programmaduur:	.....159 min
Gemiddelde condensatie-efficiëntie, maximale belading (%):	.....83 %
Gemiddelde condensatie-efficiëntie, gedeeltelijke belading (%):	83 %
Gewogen condensatie-efficiëntie (%):	.....83 %



<sup>1</sup> Op een schaal van energie-efficiëntieclassen van A+++ tot D  
<sup>2</sup> Energieverbruik in kWu per jaar, gebaseerd op 160 cycli met het standaard droog programma met volledige of halve belading en het verbruik in de modus laag vermogen

## Serie 4, Droogkast met warmtepomp, 8 kg WTH8520SFG

### De droogautomaat voor een bijzonder efficiënte droging, met energie-efficiëntieklasse A++.

#### Algemene informatie

- Energie efficiëntieklasse<sup>1</sup>: A++
- Energie<sup>2</sup>: 216 kWu
- Inhoud: 1 - 8 kg
- Programmaduur<sup>3</sup>: 205 min
- Geluidsniveau: 63 dB (A) re 1 pW
- Condensatie efficiëntieklasse<sup>4</sup>: B
- Condensatie efficiëntie<sup>5</sup>: 83 %

#### Programma's

- Standaard programma's: Katoen, Kreukherstellend
- Speciale programma's: Overhemden, Fijn, Handdoeken, Mix, Extra snel 40', Schoenen in korf, Sport, Tijdprogramma warm

#### Opties

- TouchControl-toetsen: Delicaat, Antikreuk, Programmaduur, Fijninstelling, Eindtijduitstel tot 24 u

#### Uitrusting en comfort

- EasyClean-filter voor een gemakkelijke reiniging van de condensor
- AutoDry: vochtgestuurde droogprogramma's
- Volelektronische éénknopsbediening voor de vochtgestuurde programma's, het tijdprogramma en de speciale programma's
- LED-display voor resttijdaanduiding, eindtijduitstel 24 u, speciale functies en programmaverloop
- Sensitive Drying System: grote inox trommel voor een betere bescherming van het textiel, wasmeenemers in SoftDesign
- AntiVibration design: uitzonderlijk stil en stabiel
- Woldroogkorf
- Aansluitset voor afvoer van het condenswater
- Aanduiding condensatie reservoir ledigen
- Aanduiding pluizenfilter reinigen
- Trommelverlichting met LED
- Kinderbeveiliging
- Antikreuk werking na het programma einde
- Geluidssignaal bij afloop van het programma
- Kleur van de deur: Wit
- Comfort deurvergrendeling
- Draaideur met zijdelingse opening - scharnieren rechts
- Metalen sluithaak

#### Technische specificaties

- Onderschuifbaar, onder werkblad van 85 cm hoog
- Afmetingen (H x B): 84.2 cm x 59.8 cm
- Toesteldiepte: 61.3 cm
- Toesteldiepte inclusief deur: 64.8 cm
- Toesteldiepte met open deur: 109.6 cm
- Warmtepomptechnologie met milieuvriendelijk koelmiddel R290

<sup>1</sup> Op een schaal van energie efficiëntieklasse van A+++ tot D

<sup>2</sup> Energieverbruik in kWu per jaar, gebaseerd op 160 cycli met het standaard droog programma met volledige of halve belading en het verbruik in de modus laag vermogen

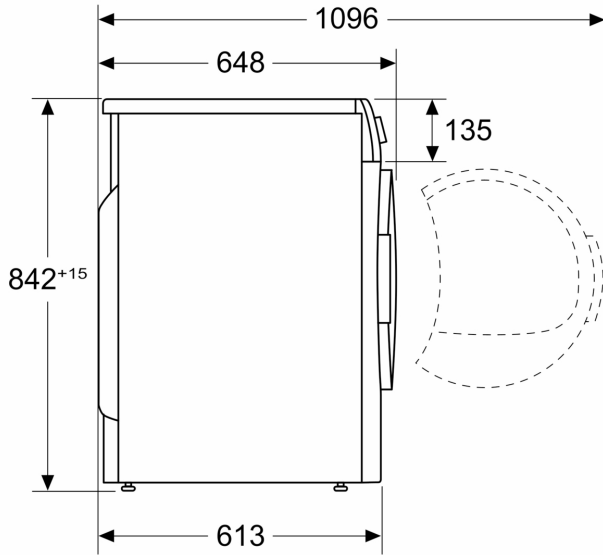
<sup>3</sup> Programmaduur standaard katoen met volledige belading

<sup>4</sup> Op een schaal van condensatie efficiëntieklasse van A tot G

<sup>5</sup> Gewogen condensatie efficiëntie voor het programma standaard katoen met volledige of halve belading

**Serie 4, Droogkast met warmtepomp,  
8 kg  
WTH8520SFG**

Afmeting in mm



Afmeting in mm

