

**Serie 4, Droogkast met warmtepomp,
7 kg, White
WTH83002FG**



**De droogautomaat voor efficiënt drogen:
energie-efficiëntieklasse A+.**

- **AutoDry:** droogt automatisch tot de gewenste droogheid.
- **Anti-Vibration Design:** uiterst stabiele bescherming tegen trillingen zorgt voor een soepele werking.
- **Klimaatvriendelijke droogkast met het meest milieuvriendelijke koelmiddel (R290).**
- **Led-display:** duidelijk display met mogelijkheid tot uitgestelde start- of eindtijd.
- **Sensitive Drying-system:** voor zacht drogen zonder kreukels.

Technische gegevens

Inbouw/vrijstaand:	Vrijstaand
Afneembaar bovenblad:	Neen
Deurscharnier:	Rechts
Lengte elektriciteitsnoer:	145.0 cm
Afmetingen van het toestel (hxbxd):	842x598x613 mm
Nettogewicht:	46.5 kg
Fluorinated greenhouse gases:	Neen
Hermetically sealed equipment:	Ja
EAN-code:	4242005360932
Aansluitvermogen:	600 W
Minimale smeltveiligheid:	10 A
Spanning:	220-240 V
Frequentie:	50 Hz
Vulgewicht (kg):	7.0 kg
Energieklasse ¹ :	F
Weighted energy consumption per cycle (EU 2017/1369):	1.35 kWh/cycle
Weighted energy consumption per 100 cycles (EU 2017/1369): ..	135 kWu/100 cycli
Condensation Efficiency (EU 2017/1369):	81 %
Programme duration half capacity (EU 2017/1369):	2:06
Programme duration rated capacity (EU 2017/1369):	3:24

Optionele toebehoren

WMZ20600	Wolkorf
WTZ1110	Waterafvoerslang condens
WTZ11400	Verbindingsset met werkvlak
WTZ20410	Verbindingsset
WTZPW20D	Voetstuk met onderlade



¹ Schaal van energie-efficiëntieklassen van A tot G

Serie 4, Droogkast met warmtepomp, 7 kg, White WTH83002FG

De droogautomaat voor efficiënt drogen: energie-efficiëntieklasse A+.

- Droogkast met warmtepomp

Algemene informatie

- Energie efficiëntieklasse¹: A+
- Energie²: 243 kWu
- Inhoud: 1 - 7 kg
- Programmaduur³: 204 min
- Geluidsniveau: 65 dB (A) re 1 pW
- Condensatie efficiëntieklasse⁴: B
- Condensatie efficiëntie⁵: 81 %

Programma's

- Standaard programma's: Katoen, Kreukherstellend
- Speciale programma's: Overhemden, Dons, Handdoeken, Mix, Extra snel 40', Sport, Tijdprogramma 30 min. koud, Tijdprogramma 30 min. warm

Opties

- Antikreukfase 120 min. bij afloop van het programma
- TouchControl-toetsen: Antikreuk, Fijninstelling, Eindtijduitstel tot 24 u

Uitrusting en comfort

- EasyClean-filter voor een gemakkelijke reiniging van de condensor
- AutoDry: vochtgestuurde droogprogramma's
- Volelektronische éénknopsbediening voor de vochtgestuurde programma's, het tijdprogramma en de speciale programma's
- LED-display voor resttijaanduiding, eindtijduitstel 24 u, speciale functies en programmaverloop
- Sensitive Drying System: grote inox trommel voor een betere bescherming van het textiel, wasmeemers in SoftDesign
- AntiVibration design: uitzonderlijk stil en stabiel
- Geen wolkorf
- Aanduiding condensatie reservoir ledigen
- Aanduiding pluizenfilter reinigen
- Kinderbeveiliging
- Geluidssignaal bij afloop van het programma
- Kleur van de deur: Wit
- Comfort deurvergrendeling
- Draaideur met zijdelingse opening - scharnieren rechts
- Metalen sluithaak

Technische specificaties

- Onderschuifbaar, onder werkblad van 85 cm hoog
- Afmetingen (H x B): 84.2 cm x 59.8 cm
- Toesteldiepte: 61.3 cm
- Toesteldiepte inclusief deur: 65.1 cm
- Toesteldiepte met open deur: 108.3 cm
- Warmtepomptechnologie met milieuvriendelijk koelmiddel R290

¹ Op een schaal van energie efficiëntieklasse van A+++ tot D

² Energieverbruik in kWu per jaar, gebaseerd op 160 cycli met het

standaard droog programma met volledige of halve belading en het verbruik in de modus laag vermogen

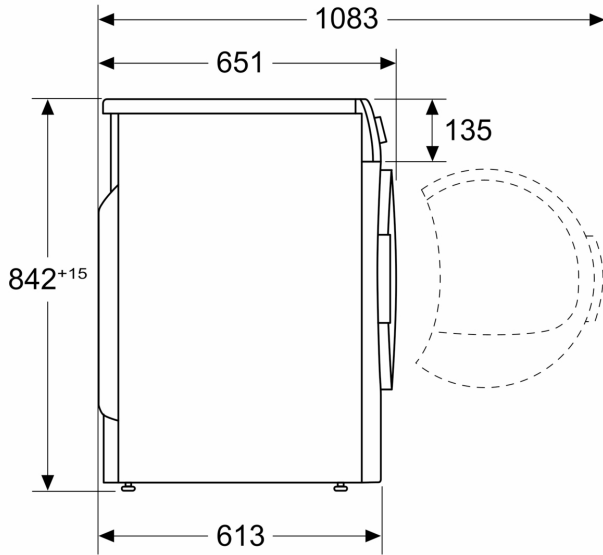
³ Programmaduur standaard katoen met volledige belading

⁴ Op een schaal van condensatie efficiëntieklasse van A tot G

⁵ Gewogen condensatie efficiëntie voor het programma standaard katoen met volledige of halve belading

**Serie 4, Droogkast met warmtepomp,
7 kg, White
WTH83002FG**

Afmeting in mm



Afmeting in mm

