

**Series 4, heat pump dryer, 7 kg,
White
WTH83000FG**



**De droogautomaat voor efficiënt drogen:
energie-efficiëntieklasse A+.**

- **SensitiveDrying System:** extreem gelijkmatig drogen zonder plooiën of kreukjes dankzij de unieke en textielzachte trommelstructuur.
- **ComfortDisplay:** eenvoudig navigeren en gebruiken dankzij de grote display.
- **Geluidsniveau:** droogt aangenaam stil met 65-64 dB.
- **Resttijdaanduiding:** u weet altijd wanneer uw wasgoed droog zal zijn.

Technische gegevens

| | |
|--|----------------|
| Inbouw/vrijstaand: | Vrijstaand |
| Afneembaar bovenblad: | Neen |
| Deurscharnier: | Rechts |
| Lengte elektriciteitsnoer: | 145.0 cm |
| Afmetingen van het toestel (hxbxd): | 842x598x599 mm |
| Nettogewicht: | 46.7 kg |
| Fluorinated greenhouse gases: | Ja |
| Hermetically sealed equipment: | Ja |
| Hoeveelheid gefluoreerde gassen: | 0.215 kg |
| De hoeveelheid uitgedrukt in CO2-equivalent: | 0.307 t |
| EAN-code: | 4242002850061 |
| Aansluitvermogen: | 600 W |
| Minimale smeltveiligheid: | 10 A |
| Spanning: | 220-240 V |
| Frequentie: | 50 Hz |

Optionele toebehoren

| | |
|----------|-----------------------------|
| WMZ20600 | Wolkorf |
| WTZ1110 | Waterafvoerslang condens |
| WTZ11400 | Verbindingsset met werkvlak |
| WTZ20410 | Verbindingsset |



¹ Schaal van energie-efficiëntieklassen van A tot G

Series 4, heat pump dryer, 7 kg, White WTH83000FG

De droogautomaat voor efficiënt drogen: energie-efficiëntieklasse A+.

Algemene informatie

- Energie-efficiëntieklasse: A+ op een schaal van energie-efficiëntieklassen van A+++ tot D
- Inhoud: 1 - 7 kg
- Condensatie efficiëntieklasse: B op een schaal van G (minst efficient) tot A (meest efficient)
- Geluidsniveau: 65 dB (A) re 1 pW
- Type droogautomaat: Condensatie met warmtepomp-technologie

Programma's

- Speciale programma's: Overhemden, Dons, Handdoeken, Mix, Extra snel 40', Sport, Wol finish, Tijdprogramma 30 min. koud, Tijdprogramma 30 min. warm

Opties

- TouchControl-toetsen: Start/Pauze, Antikreuk, Fijnstelling, Eindtijduitstel tot 24 u
- Antikreukfase 120 min. bij afloop van het programma
- Kinderbeveiliging

Uitrusting en comfort

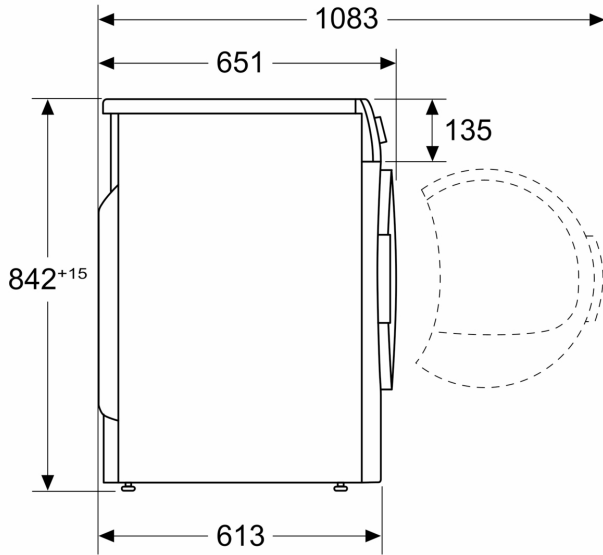
- EasyClean-filter voor een gemakkelijke reiniging van de condensor
- LED-display voor resttijaanduiding, eindtijduitstel 24 u, speciale functies en programmaverloop
- Aanduiding condensatie reservoir ledigen
- Aanduiding pluizenfilter reinigen
- SoftDial - volelektronische éénknopsbediening voor alle programma's
- AntiVibration design: uitzonderlijk stil en stabiel
- AutoDry: vochtgestuurde droogprogramma's
- Geluidssignaal bij afloop van het programma
- Sensitive Drying System: grote grote gegalvaniseerde trommel, wasmeeners in SoftDesign trommel voor een betere bescherming van het textiel, wasmeeners in SoftDesign
- Kunststof deur, wit, met 175° deuropeningshoek
- Comfort deurvergrendeling
- Draaideur met zijdelingse opening - scharnieren rechts
- Metalen sluithaak

Technische specificaties

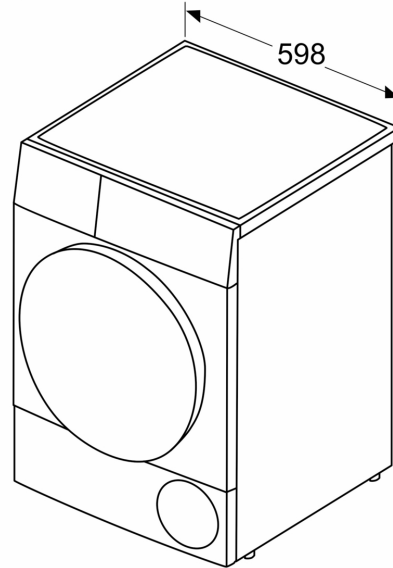
- Afmetingen (H x B x D): 84.2 x 59.8 x 59.9 cm
- Afmetingen (H x B): 84.2 cm x 59.8 cm
- Onderschuifbaar, onder werkblad van 85 cm hoog

**Series 4, heat pump dryer, 7 kg,
White
WTH83000FG**

Afmeting in mm



Afmeting in mm



Afmeting in mm

