

**Serie | 4, Luchtafvoer droogautomaat,
7 kg
WTA73200FG**



Onze luchtafvoerdroogautomaat met Sensitive Drying System: zo droogt u niet langer als nodig en bespaart u energie.

- Droogt uw wasgoed beduidend sneller dan voorheen.
- **SensitiveDrying System:** extreem gelijkmatig drogen zonder plooiën of kreukjes dankzij de unieke en textielzachte trommelstructuur.
- **ComfortDisplay:** eenvoudig navigeren en gebruiken dankzij de grote display.
- **Geluidsniveau:** droogt aangenaam stil met 65-64 dB.
- **Resttijdaanduiding:** u weet altijd wanneer uw wasgoed droog zal zijn.

Technische gegevens

Uitvoering :	Vrijstaand
Afneembaar bovenblad :	Neen
Deurscharnier :	Right
Lengte elektriciteitsnoer (cm) :	145,0
Hoogte van afneembaar bovenblad (mm) :	842
Afmetingen van het toestel (mm) :	842 x 598 x 601
Nettogewicht (kg) :	33,233
EAN-code :	4242002938585
Aansluitwaarde (W) :	2000
Stroom (A) :	10
Spanning (V) :	220-240
Frequentie (Hz) :	50
Keurmerken :	CE, VDE
Vulgewicht katoen (kg) - NIEUW (2010/30/EG) :	7,0
Energie-efficiëntieklasse (2010/30/EG) :	C
Energieverbruik elektrische droger, maximale belading - nieuw (2010/30/EC) :	4,10
Standaardduur katoenprogramma, maximale belading (min) :	130
Energieverbruik elektrische droger, gedeeltelijke belading - nieuw (2010/30/EC) (kWh) :	2,40
Standaardduur katoenprogramma, gedeeltelijke belading (min) :	80
Gewogen jaarlijks energieverbruik, elektrische droger - NIEUW (2010/30/EG) (kWh) :	504,0
Gewogen programmaduur (min) :	101

Optionele toebehoren

WTZ1130 : Luchtafvoerslang

WTZ11311 : Verbindingsset



4 242002 938585

Serie | 4, Luchtafvoer droogautomaat, 7 kg WTA73200FG

Onze luchtafvoerdroogautomaat met Sensitive Drying System: zo droogt u niet langer als nodig en bespaart u energie.

Algemene informatie

- Energie-efficiëntieklasse: C op een schaal van energie-efficiëntieclassen van A+++ tot D
- Inhoud: 1 - 7 kg
- Jaarlijks energieverbruik: 504 kWh gebaseerd op 160 droogcycli van het standaard katoen programma met een volle en halve belading, en op het verbruik van energiezuinige programma's. Het actuele energieverbruik per cyclus hangt af van de wijze waarop het toestel gebruikt wordt.
- Geluidsniveau: 65 dB (A) re 1 pW
- Droogautomaat-type: Luchtafvoer

Programma's

- Speciale programma's: Overhemden, Fijn, Handdoeken, Mix, Extra snel 40', Sport, Wol finish, Tijdprogramma koud, Tijdprogramma warm
- Vochtgestuurde programma's

Opties

- TouchControl-toetsen: Eindtijduitstel tot, Antikreuk, Programmaduur, Delicaat, Start/Pauze, Fijnstelling, Eindtijduitstel tot 24 u
- Antikreukfase 120 min. bij afloop van het programma
- Kinderbeveiliging

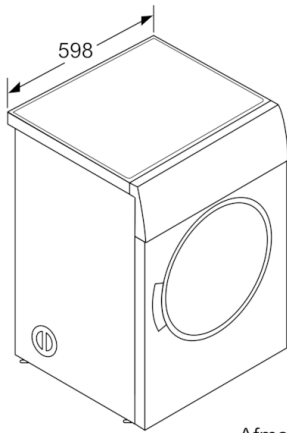
Uitrusting en comfort

- LED-display voor resttijdaanduiding, eindtijduitstel 24 u, speciale functies en programmaverloop
- Volelektronische éénknopsbediening voor de vochtgestuurde programma's, het tijdprogramma en de speciale programma's
- AutoDry: vochtgestuurde droogprogramma's
- Sensitive Drying System: grote grote gegalvaniseerde trommel, wasmeemers in SoftDesign trommel voor een betere bescherming van het textiel, wasmeemers in SoftDesign
- AntiVibration design: uitzonderlijk stil en stabiel
- Geluidssignaal bij afloop van het programma
- Kunststof deur, wit, met 150° deuropeningshoek
- Comfort deurvergrendeling
- Draaideur met zijdelingse opening - scharnieren rechts
- Flexibele afvoerslang voor luchtafvoer droogautomaten

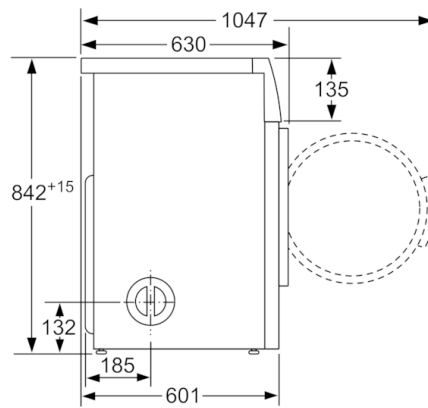
Technische specificaties

- Afmetingen (H x B x D): 84.2 x 59.8 x 60.1 cm
- Onderschuifbaar, onder werkblad van 85 cm hoog

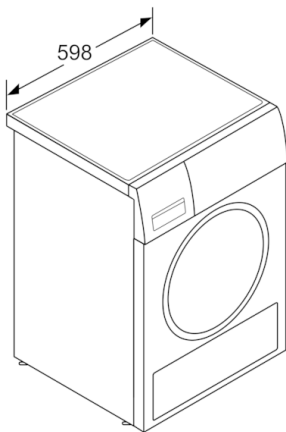
**Serie | 4, Luchtafvoer droogautomaat, 7 kg
WTA73200FG**



Afmeting in mm



Afmeting in mm



Afmeting in mm