

**Serie 6, Droogkast met warmtepomp,
9 kg
WQJ24200FG**



Optionele toebehoren

WMZ20600	Wolkorf
WTZ1110	Waterafvoerslang condens
WTZ27400	Verbindingsset met werkvlak
WTZ27410	Verbindingsset
WTZPW40D	Voetstuk met onderlade

**De droger is eenvoudig te onderhouden
dankzij het Easy Clean Filter en levert
perfecte resultaten dankzij Auto Dry.**

- **Easy Clean Filter:** efficiënt drogen met eenvoudig onderhoud.
- **Auto Dry:** droogt automatisch tot de gewenste droogheid.
- **Smart Dry:** je slimme droogkast en wasmachine raden het juiste programma aan.
- **Smart Start:** optimaliseer je energieverbruik met automatische starttijd selectie.
- **Home Connect:** slimme huishoudtoestellen voor meer dagelijks gemak.

Technische gegevens

Inbouw/vrijstaand:	Vrijstaand
Afneembaar bovenblad:	Neen
Draairichting deur:	Rechts
Lengte elektriciteitsnoer:	145 cm
Afmetingen van het toestel (hxbxd):	842x598x613 mm
Nettogewicht:	48.2 kg
Fluorinated greenhouse gases:	R290
Hermetically sealed equipment:	Ja
EAN-code:	4242005564569
Aansluitvermogen:	600 W
Minimale smeltveiligheid:	10 A
Spanning:	220-240 V
Frequentie:	50 Hz
Capaciteit:	9.0 kg
Energie-efficiëntieklasse ¹ :	D
Gewogen energieverbruik per cyclus (EU 2017/1369):	1.28 kWh/cycle
Energieverbruik:	128 kWh/100 cycli
Condensatie-efficiëntie:	83 %
Programmaduur halve capaciteit (EU 2017/1369):	2:12
Programmaduur nominale capaciteit (EU 2017/1369):	3:50



¹ Schaal van energie-efficiëntieclassen van A tot G

Serie 6, Droogkast met warmtepomp, 9 kg WQJ24200FG

**De droger is eenvoudig te onderhouden
dankzij het Easy Clean Filter en levert
perfecte resultaten dankzij Auto Dry.**

Algemene informatie

- Energie-efficiëntieklasse¹: D
- Energieverbruik²: 128 kWh
- Vulgewicht³: 9 kg
- Programmaduur³: 3:50 u:min
- Geluidsniveauroklasse: B (op een schaal van A tot D)
- Geluidsniveau³: 62 dB (A) re 1 pW
- Condensatie-efficiëntieklasse: C (op een schaal van A tot D)
- Condensatie-efficiëntie³: 83%

Programma's

- Standaard programma's: Katoen, Kreukherstellend
- programma's via de app: Wool in the basket, Wol
- Speciale programma's: App, Katoen, Overhemden, Katoen eco, Dons, Fijn, Handdoeken, Mix, Extra snel 40', Sport, Dekens, Kreukherstellend, Tijdprogramma koud, Tijdprogramma warm

Opties

- Home Connect: Monitoring en beheer op afstand, Energie Management, extra programma's downloaden. Houd je apparaat altijd up-to-date met firmware updates.
- Smart Dry: perfect droogprogramma op basis van laatste wascyclus.
- Optie halve belading: verbeterd droogproces bij kleine belading.
- Antikreukfase 120 min. bij afloop van het programma
- TouchControl-toetsen: basic setup, Eindtijduitstel tot, Halve belading, Antikreuk, Home Connect, Delicaat, SmartDry, Start / Bijvullen / Pauze, Droogtegraad, Eindtijduitstel tot 24 u

Uitrusting en comfort

- EasyClean
- Elegant en ergonomisch gekanteld bedieningspaneel voor eenvoudig gebruik
- Groot LED-aanduiding voor de resttijdaanduiding, eindtijduitstel tot 24 u, programmaverloop en speciale functies
- Beladingsadvies
- Bijvulindicatie
- AutoDry: vochtgestuurde droogprogramma's
- Verbruiksmeter: telt het aantal voltooide programma's
- Jog dial
- Sensitive Drying System: grote inox trommel voor een betere bescherming van het textiel, wasmeemers in SoftDesign
- AntiVibration design: uitzonderlijk stil en stabiel
- Geen wolkorf
- Trommelverlichting met LED
- Aansluitset voor afvoer van het condenswater
- Kinderbeveiliging
- Geluidssignaal bij afloop van het programma
- Kleur van de deur: black-blackgrey
- Draaideur met zijdelingse opening - scharnieren rechts
- Metalen sluithaak

Technische specificaties

- Onderschuifbaar, onder werkblad van 85 cm hoog
- Afmetingen (h x b): 842 mm x 598 mm
- Diepte zonder deur: 613 mm
- Diepte incl. deur: 648 mm
- Diepte met open deur: 1096 mm
- Warmtepomptechnologie met milieuvriendelijk koelmiddel R290

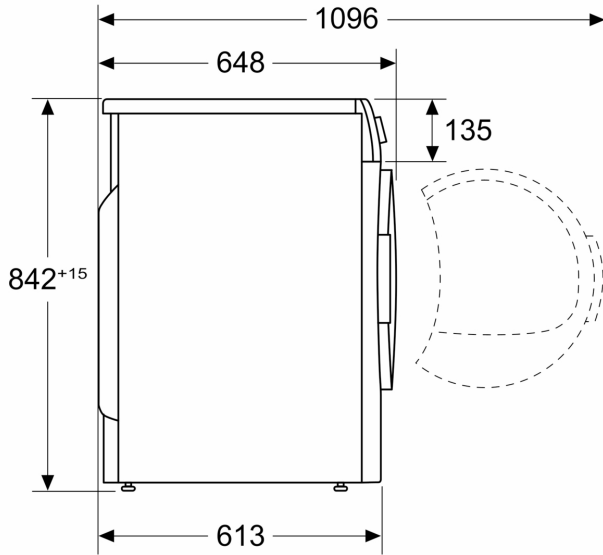
¹ Op een schaal van energie-efficiëntieklasse A tot G

² Gewogen gemiddeld energieverbruik in kWh per 100 droogcycli met het Eco-programma

³ Eco-programma bij volle belading

**Serie 6, Droogkast met warmtepomp,
9 kg
WQJ24200FG**

Afmeting in mm



Afmeting in mm

