

**Serie 6, Droogkast met warmtepomp,  
8 kg  
WQJ23200FG**



**De droger is eenvoudig te onderhouden  
dankzij het Easy Clean Filter en levert  
perfecte resultaten dankzij Auto Dry.**

- **Easy Clean Filter:** efficiënt drogen met eenvoudig onderhoud.
- **Auto Dry:** droogt automatisch tot de gewenste droogtheid.
- **Smart Dry:** je slimme droogkast en wasmachine raden het juiste programma aan.
- **Home Connect:** slimme huishoudtoestellen voor meer dagelijks gemak.
- **Slim energiebeheer voor je droger.**

**Technische gegevens**

Inbouw/vrijstaand: .....	Vrijstaand
Afneembaar bovenblad: .....	Neen
Draairichting deur: .....	Rechts
Lengte elektriciteits snoer: .....	145 cm
Afmetingen van het toestel (hxbxd): .....	842x598x613 mm
Nettogewicht: .....	48.1 kg
Fluorinated greenhouse gases: .....	R290
Hermetically sealed equipment: .....	Ja
EAN-code: .....	4242005564408
Aansluitvermogen: .....	600 W
Minimale smeltveiligheid: .....	10 A
Spanning: .....	220-240 V
Frequentie: .....	50 Hz
Capaciteit: .....	8.0 kg
Energie-efficiëntieklasse <sup>1</sup> : .....	D
Gewogen energieverbruik per cyclus (EU 2017/1369): .....	1.19 kWh/cycle
Energieverbruik: .....	119 kWh/100 cycli
Condensatie-efficiëntie: .....	83 %
Programmaduur halve capaciteit (EU 2017/1369): .....	2:05
Programmaduur nominale capaciteit (EU 2017/1369): .....	3:25

**Optionele toebehoren**

WTZ27400	Verbindingsset met werkvlak
WTZ27410	Verbindingsset
WTZPW40D	Voetstuk met onderlade
WMZ20600	Wolkorf
WTZ1110	Waterafvoerslang condens



<sup>1</sup> Schaal van energie-efficiëntieclassen van A tot G

## Serie 6, Droogkast met warmtepomp, 8 kg WQJ23200FG

**De droger is eenvoudig te onderhouden  
dankzij het Easy Clean Filter en levert  
perfecte resultaten dankzij Auto Dry.**

### Algemene informatie

- Energie-efficiëntieklasse<sup>1</sup>: D
- Energieverbruik<sup>2</sup>: 119 kWh
- Vulgewicht<sup>3</sup>: 8 kg
- Programmaduur<sup>3</sup>: 3:25 u:min
- Geluidsniveauroklasse: B (op een schaal van A tot D)
- Geluidsniveau<sup>3</sup>: 62 dB (A) re 1 pW
- Condensatie-efficiëntieklasse: C (op een schaal van A tot D)
- Condensatie-efficiëntie<sup>3</sup>: 83%

### Programma's

- Standaard programma's: Katoen, Kreukherstellend
- programma's via de app: Wool in the basket, Wol
- Speciale programma's: App, Katoen, Overhemden, Katoen eco, Dons, Fijn, Handdoeken, Mix, Extra snel 40', Sport, Dekens, Kreukherstellend, Tijdprogramma koud, Tijdprogramma warm

### Opties

- Home Connect: Monitoring en beheer op afstand, Energie Management, extra programma's downloaden. Houd je apparaat altijd up-to-date met firmware updates.
- Smart Dry: perfect droogprogramma op basis van laatste wascyclus.
- Optie halve belading: verbeterd droogproces bij kleine belading.
- Antikreukfase 120 min. bij afloop van het programma
- TouchControl-toetsen: basic setup, Eindtijduitstel tot, Halve belading, Antikreuk, Home Connect, Delicaat, SmartDry, Start / Bijvullen / Pauze, Droogtegraad, Eindtijduitstel tot 24 u

### Uitrusting en comfort

- EasyClean
- Elegant en ergonomisch gekanteld bedieningspaneel voor eenvoudig gebruik
- Groot LED-aanduiding voor de resttijdaanduiding, eindtijduitstel tot 24 u, programmaverloop en speciale functies
- Beladingsadvies
- Bijvulindicatie
- AutoDry: vochtgestuurde droogprogramma's
- Verbruiksmeter: telt het aantal voltooide programma's
- Jog dial
- Sensitive Drying System: grote inox trommel voor een betere bescherming van het textiel, wasmeemers in SoftDesign
- AntiVibration design: uitzonderlijk stil en stabiel
- Trommelverlichting met LED
- Kinderbeveiliging
- Geluidssignaal bij afloop van het programma
- Kleur van de deur: Wit
- Draaideur met zijdelingse opening - scharnieren rechts
- Metalen sluithaak

### Technische specificaties

- Onderschuifbaar, onder werkblad van 85 cm hoog
- Afmetingen (h x b): 842 mm x 598 mm
- Diepte zonder deur: 613 mm
- Diepte incl. deur: 648 mm
- Diepte met open deur: 1096 mm
- Warmtepomptechnologie met milieuvriendelijk koelmiddel R290

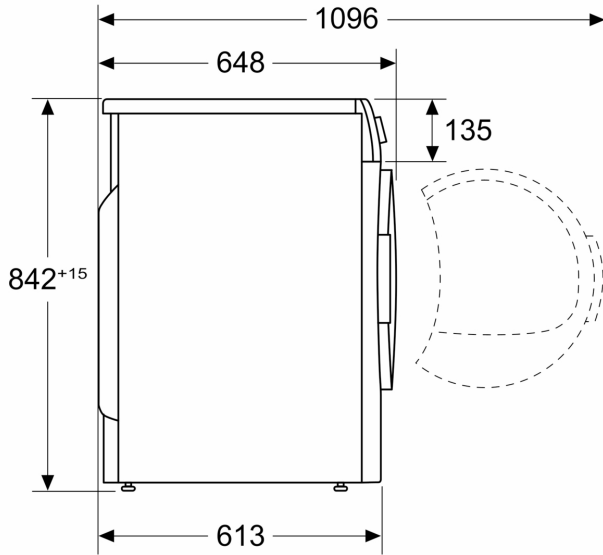
<sup>1</sup> Op een schaal van energie-efficiëntieklasse A tot G

<sup>2</sup> Gewogen gemiddeld energieverbruik in kWh per 100 droogcycli met het Eco-programma

<sup>3</sup> Eco-programma bij volle belading

**Serie 6, Droogkast met warmtepomp,  
8 kg  
WQJ23200FG**

Afmeting in mm



Afmeting in mm

