

**Serie 6, Droogkast met warmtepomp,  
9 kg  
WQG245DCFG**



WMZ20600 Wolkorf  
 WTZ27400 Verbindingsset met werkvlak  
 WTZ27410 Verbindingsset  
 WTZPW20D Voetstuk met onderlade

**De A++ warmtepompdroger bespaart energie en weet dankzij de AutoDry sensors precies wanneer uw was droog is. Dit voorkomt oververhitting en beschermt uw kledij optimaal.**

- **Zelfreinigende condensor:** bespaart je tijd en energie door pluisjes te verwijderen.
- **AutoDry:** droogt automatisch tot de gewenste droogheid.
- **Anti-Vibration Design:** extreem stabiel en bijzonder stil, dankzij speciale trillingsbescherming.
- **Klimaatvriendelijke droogkast met het meest milieuvriendelijke koelmiddel (R290).**
- **Groot LED-display: eenvoudige bediening en grote verscheidenheid aan functies.**

Inbouw/vrijstaand: .....Vrijstaand  
 Afneembaar bovenblad: ..... Neen  
 Deurscharnier: .....Rechts  
 Lengte elektriciteitsnoer: ..... 145.0 cm  
 Afmetingen van het toestel (hxbxd): ..... 842x598x613 mm  
 Nettogewicht: ..... 53.6 kg  
 Fluorinated greenhouse gases: ..... Neen  
 Hermetically sealed equipment: ..... Ja  
 De hoeveelheid uitgedrukt in CO2-equivalent: ..... 0.000 t  
 EAN-code: ..... 4242005319152  
 Aansluitvermogen: ..... 800 W  
 Minimale smeltveiligheid: ..... 10 A  
 Spanning: ..... 220-240 V  
 Frequentie: ..... 50 Hz  
 Vulgewicht: ..... 9.0 kg  
 Energieklasse: ..... A++  
 Energieverbruik elektrische droger, maximale belading - nieuw (2010/30/EC): ..... 2.05 kWh  
 Standaardduur katoenprogramma, maximale belading: ..... 176 min  
 Energieverbruik elektrische droger, gedeeltelijke belading - nieuw (2010/30/EC): ..... 1.25 kWh  
 Standaardduur katoenprogramma, gedeeltelijke belading: .... 121 min  
 Gewogen jaarlijks energieverbruik, elektrische droger - NIEUW (2010/30/EG): ..... 258.0 kWh/annum  
 Gewogen programmaduur: ..... 145 min  
 Gemiddelde condensatie-efficiëntie, maximale belading (%): ..... 86 %  
 Gemiddelde condensatie-efficiëntie, gedeeltelijke belading (%): 86 %  
 Gewogen condensatie-efficiëntie (%): ..... 86 %



## Serie 6, Droogkast met warmtepomp, 9 kg WQG245DCFG

**De A++ warmtepompdroger bespaart energie en weet dankzij de AutoDry sensors precies wanneer uw was droog is. Dit voorkomt oververhitting en beschermt uw kledij optimaal.**

- Droogkast met warmtepomp

### Algemene informatie

- Energie efficiëntieklasse<sup>1</sup>: A++
- Energie<sup>2</sup>: 258 kWu
- Inhoud: 1 - 9 kg
- Programmaduur<sup>3</sup>: 176 min
- Geluidsniveau: 64 dB (A) re 1 pW
- Condensatie efficiëntieklasse<sup>4</sup>: B
- Condensatie efficiëntie<sup>5</sup>: 86 %

### Programma's

- Standaard programma's: Katoen, Kreukherstellend
- Speciale programma's: Katoen, Overhemden, Katoen eco, Dons, Fijn, Handdoeken, Hygiene, Mix, Extra snel 40', Sport, Dekens, Kreukherstellend, Wol finish, Tijdprogramma warm

### Opties

- Antikreukfase 120 min. bij afloop van het programma
- Optie halve belading: verbeterd droogproces bij kleine belading.
- TouchControl-toetsen: Strijkdroog, Kastdroog, Kastdroog extra, Eindtijduitstel tot, Halve belading, Antikreuk, Delicaat, Signaal, Start / Bijvullen / Pauze, Eindtijduitstel tot 24 u

### Uitrusting en comfort

- Selfcleaning Condenser
- AutoDry: vochtgestuurde droogprogramma's
- Groot LED-aanduiding voor de resttijaanduiding, eindtijduitstel tot 24 u, programmaverloop en speciale functies
- SoftDial - volelektronische éénknopsbediening voor alle programma's
- Verbruiksmeter: telt het aantal voltooide programma's
- Sensitive Drying System: grote inox trommel voor een betere bescherming van het textiel, wasmeenemers in SoftDesign
- Beladingsadvies
- AntiVibration design: uitzonderlijk stil en stabiel
- Aansluitset voor afvoer van het condenswater
- Kinderbeveiliging
- Geluidssignaal bij afloop van het programma
- Kleur van de deur: black, white
- Draaideur met zijdelingse opening - scharnieren rechts
- Metalen sluithaak

### Technische specificaties

- Onderschuifbaar, onder werkblad van 85 cm hoog
- Afmetingen (H x B): 84.2 cm x 59.8 cm
- Toesteldiepte: 61.3 cm
- Toesteldiepte inclusief deur: 64.8 cm

- Toesteldiepte met open deur: 109.6 cm
- Warmtepomptechnologie met milieuvriendelijk koelmiddel R290

<sup>1</sup> Op een schaal van energie efficiëntieklasse van A+++ tot D

<sup>2</sup> Energieverbruik in kWu per jaar, gebaseerd op 160 cycli met het standaard droog programma met volledige of halve belading en het verbruik in de modus laag vermogen

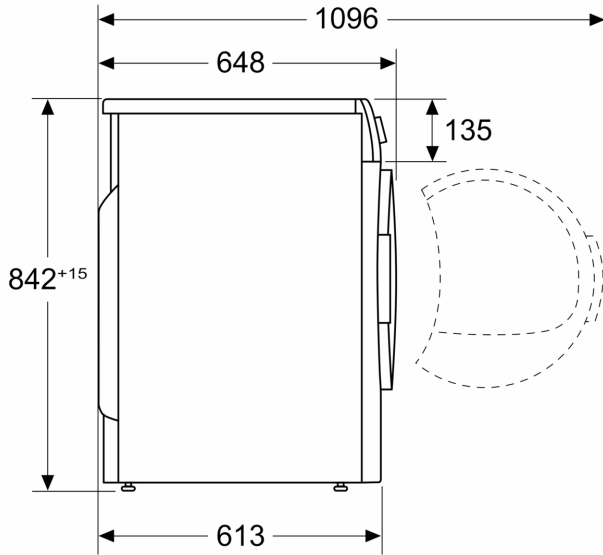
<sup>3</sup> Programmaduur standaard katoen met volledige belading

<sup>4</sup> Op een schaal van condensatie efficiëntieklasse van A tot G

<sup>5</sup> Gewogen condensatie efficiëntie voor het programma standaard katoen met volledige of halve belading

**Serie 6, Droogkast met warmtepomp,  
9 kg  
WQG245DCFG**

Afmeting in mm



Afmeting in mm

