

**Serie 6, Droogkast met warmtepomp,  
9 kg  
WQG245D9FG**



WMZ20600 Wolkorf  
 WTZ27400 Verbindingsset met werkvlak  
 WTZ27410 Verbindingsset  
 WTZPW20D Voetstuk met onderlade

**De warmtepompdroogkast met A+++ en SelfCleaning condenser bespaart energie. De AutoDry sensor weet precies wanneer je kleren droog zijn, zodat ze beter worden beschermd.**

- **AutoDry:** droogt automatisch tot de gewenste droogheid.
- **Zelfreinigende condensor:** houdt de condensor pluisvrij voor de hoogste A+++ energiezuinigheid.
- **Halve belading-optie:** optimaliseert de drooginstellingen (lading en duur) voor kleine wasjes.
- **Trommel met variabele draairichting:** perfecte droogresultaten, ook met gemengde lading van groot en klein textiel.
- **Klimaatvriendelijke droogkast met het meest milieuvriendelijke koelmiddel (R290).**

Inbouw/vrijstaand: .....Vrijstaand  
 Afneembaar bovenblad: ..... Neen  
 Deurscharnier: .....Rechts  
 Lengte elektriciteitsnoer: ..... 145.0 cm  
 Afmetingen van het toestel (hxbxd): ..... 842x598x613 mm  
 Nettogewicht: ..... 56.0 kg  
 Fluorinated greenhouse gases: ..... Neen  
 Hermetically sealed equipment: ..... Ja  
 De hoeveelheid uitgedrukt in CO2-equivalent: ..... 0.000 t  
 EAN-code: ..... 4242005423736  
 Aansluitvermogen: .....600 W  
 Minimale smeltveiligheid: ..... 10 A  
 Spanning: ..... 220-240 V  
 Frequentie: ..... 50 Hz  
 Vulgewicht: .....9.0 kg  
 Energieklasse: ..... A+++  
 Energieverbruik elektrische droger, maximale belading - nieuw (2010/30/EC): ..... 1.60 kWh  
 Standaardduur katoenprogramma, maximale belading: .....195 min  
 Energieverbruik elektrische droger, gedeeltelijke belading - nieuw (2010/30/EC): ..... 0.89 kWh  
 Standaardduur katoenprogramma, gedeeltelijke belading: .... 125 min  
 Gewogen jaarlijks energieverbruik, elektrische droger - NIEUW (2010/30/EG): ..... 193.0 kWh/annum  
 Gewogen programmaduur: ..... 155 min  
 Gemiddelde condensatie-efficiëntie, maximale belading (%): .....88 %  
 Gemiddelde condensatie-efficiëntie, gedeeltelijke belading (%): 88 %  
 Gewogen condensatie-efficiëntie (%): .....88 %



## Serie 6, Droogkast met warmtepomp, 9 kg WQG245D9FG

**De warmtepompdroogkast met A+++ en SelfCleaning condenser bespaart energie. De AutoDry sensor weet precies wanneer je kleren droog zijn, zodat ze beter worden beschermd.**

### Algemene informatie

- Energie efficiëntieklasse<sup>1</sup>: A+++
- Energie<sup>2</sup>: 193 kWu
- Inhoud: 1 - 9 kg
- Programmaduur<sup>3</sup>: 195 min
- Geluidsniveau: 61 dB (A) re 1 pW
- Condensatie efficiëntieklasse<sup>4</sup>: B
- Condensatie efficiëntie<sup>5</sup>: 88 %

### Programma's

- Standaard programma's: Katoen, Kreukherstellend
- Bedlinnen programma: vermindert het in de war raken van grote stukken wasgoed dankzij een trommel die in beide richtingen draait.
- Speciale programma's: Katoen, Bedlinnen, Overhemden, Katoen eco, Dons, Fijn, Handdoeken, Hygiene, Mix, Extra snel 40', Sport, Kreukherstellend, Wol in korf, Tijdprogramma warm

### Opties

- Antikreukfase 120 min. bij afloop van het programma
- Optie halve belading: verbeterd droogproces bij kleine belading.
- TouchControl-toetsen: Strijkdroog, Kastdroog, Kastdroog extra, Eindtijduitstel tot, Halve belading, Antikreuk, Delicaat, Signaal, Start / Bijvullen / Pauze, Eindtijduitstel tot 24 u

### Uitrusting en comfort

- Selfcleaning Condenser
- EcoSilence Drive: Nieuwe motor die een lange levensduur combineert met een uitzonderlijk stille werking
- AutoDry: vochtgestuurde droogprogramma's
- Groot LED-aanduiding voor de resttijaanduiding, eindtijduitstel tot 24 u, programmaverloop en speciale functies
- Beladingsadvies
- Verbruiksmeter: telt het aantal voltooide programma's
- SoftDial - volelektronische éénknopsbediening voor alle programma's
- Sensitive Drying System: grote inox trommel voor een betere bescherming van het textiel, wasmeemers in SoftDesign
- AntiVibration design: uitzonderlijk stil en stabiel
- Woldroogkorf
- Trommelverlichting met LED
- Aansluitset voor afvoer van het condenswater
- Kinderbeveiliging
- Geluidssignaal bij afloop van het programma
- Kleur van de deur: Zilver-wit
- Draaideur met zijdelingse opening - scharnieren rechts
- Metalen sluithaak

### Technische specificaties

- Onderschuifbaar, onder werkblad van 85 cm hoog
- Afmetingen (H x B): 84.2 cm x 59.8 cm
- Toesteldiepte: 61.3 cm
- Toesteldiepte inclusief deur: 64.8 cm
- Toesteldiepte met open deur: 109.6 cm
- Warmtepomptechnologie met milieuvriendelijk koelmiddel R290

<sup>1</sup> Op een schaal van energie efficiëntieklasse van A+++ tot D

<sup>2</sup> Energieverbruik in kWu per jaar, gebaseerd op 160 cycli met het standaard droog programma met volledige of halve belading en het verbruik in de modus laag vermogen

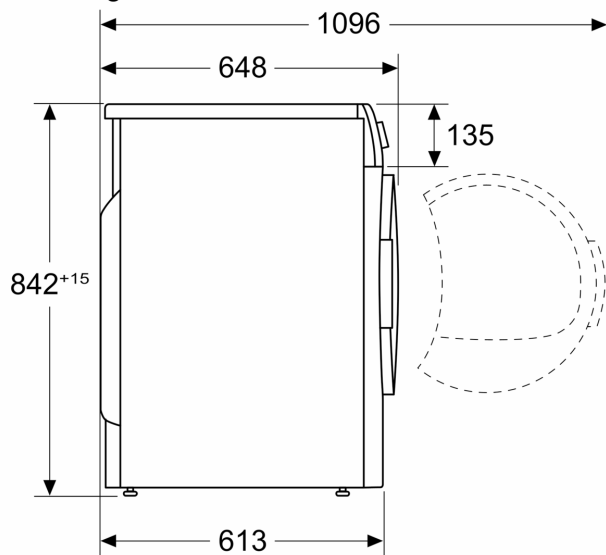
<sup>3</sup> Programmaduur standaard katoen met volledige belading

<sup>4</sup> Op een schaal van condensatie efficiëntieklasse van A tot G

<sup>5</sup> Gewogen condensatie efficiëntie voor het programma standaard katoen met volledige of halve belading

**Serie 6, Droogkast met warmtepomp,  
9 kg  
WQG245D9FG**

Afmeting in mm



Afmeting in mm

