

**Serie 6, Droogkast met warmtepomp,
8 kg
WQG233C9FG**



De A+++ warmtepompdroger bespaart energie en weet dankzij de AutoDry sensors precies wanneer uw was droog is. Dit voorkomt oververhitting en beschermt uw kledij optimaal.

- **Iron Assist:** stoombehandeling voor tot 50%
- **minder kreuken.**
- **AutoDry:** droogt automatisch tot de gewenste droogheid.
- **Anti-Vibration Design:** extreem stabiel en bijzonder stil, dankzij speciale trillingsbescherming.
- **Klimaatvriendelijke droogkast met het meest milieuvriendelijke koelmiddel (R290).**
- **Groot LED-display:** eenvoudige bediening en grote verscheidenheid aan functies.

WMZ20600 Wolkorf
WTZ27400 Verbindingsset met werkvlak
WTZ27410 Verbindingsset
WTZPW20D Voetstuk met onderlade

Inbouw/vrijstaand:Vrijstaand
Afneembaar bovenblad: Neen
Deurscharnier:Rechts
Lengte elektriciteitsnoer: 145.0 cm
Afmetingen van het toestel (hxbxd): 842x598x613 mm
Nettogewicht: 54.6 kg
Fluorinated greenhouse gases: Neen
Hermetically sealed equipment: Ja
De hoeveelheid uitgedrukt in CO2-equivalent:0.000 t
EAN-code: 4242005302840
Aansluitvermogen:600 W
Minimale smeltveiligheid: 10 A
Spanning: 220-240 V
Frequentie: 50 Hz
Vulgewicht:8.0 kg
Energieklasse: A+++
Energieverbruik elektrische droger, maximale belading - nieuw (2010/30/EC): 1.40 kWh
Standaardduur katoenprogramma, maximale belading:165 min
Energieverbruik elektrische droger, gedeeltelijke belading - nieuw (2010/30/EC): 0.84 kWh
Standaardduur katoenprogramma, gedeeltelijke belading: 108 min
Gewogen jaarlijks energieverbruik, elektrische droger - NIEUW (2010/30/EG): 176.0 kWh/annum
Gewogen programmaduur: 132 min
Gemiddelde condensatie-efficiëntie, maximale belading (%):91 %
Gemiddelde condensatie-efficiëntie, gedeeltelijke belading (%): 91 %
Gewogen condensatie-efficiëntie (%):91 %



Serie 6, Droogkast met warmtepomp, 8 kg WQG233C9FG

De A+++ warmtepompdroger bespaart energie en weet dankzij de AutoDry sensors precies wanneer uw was droog is. Dit voorkomt oververhitting en beschermt uw kledij optimaal.

- Droogkast met warmtepomp

Algemene informatie

- Energie efficiëntieklasse¹: A+++
- Energie²: 176 kWu
- Inhoud: 1 - 8 kg
- Programmaduur³: 165 min
- Geluidsniveau: 64 dB (A) re 1 pW
- Condensatie efficiëntieklasse⁴: A
- Condensatie efficiëntie⁵: 91 %

Programma's

- anti-kreukprogramma Iron Assist: minder strijkwerk dankzij stoom op droge kleding
- Bedlinnen programma: vermindert het in de war raken van grote stukken wasgoed dankzij een trommel die in beide richtingen draait.
- Standaard programma's: Katoen, Kreukherstellend
- Speciale programma's: Katoen, Bedlinnen, Overhemden, Katoen eco, Handdoeken, Hygiene, 1 Overhemd, 5 Overhemden, Mix, Extra snel 40', Sport, Kreukherstellend, Wol in korf, Tijdprogramma warm

Opties

- Antikreukfase 120 min. bij afloop van het programma
- Optie halve belading: verbeterd droogproces bij kleine belading.
- TouchControl-toetsen: Strijkdroog, Kastdroog, Kastdroog extra, Eindtijduitstel tot, Halve belading, Antikreuk, Delicaat, Signaal, Start / Bijvullen / Pauze, Eindtijduitstel tot 24 u

Uitrusting en comfort

- EasyClean
- EcoSilence Drive: Nieuwe motor die een lange levensduur combineert met een uitzonderlijk stille werking
- AutoDry: vochtgestuurde droogprogramma's
- Groot LED-aanduiding voor de resttijdaanduiding, eindtijduitstel tot 24 u, programmaverloop en speciale functies
- SoftDial - volelektronische éénknopsbediening voor alle programma's
- Sensitive Drying System: grote inox trommel voor een betere bescherming van het textiel, wasmeemers in SoftDesign
- Beladingsadvies
- AntiVibration design: uitzonderlijk stil en stabiel
- Woldroogkorf
- Trommelverlichting met LED
- Aansluitset voor afvoer van het condenswater
- Kinderbeveiliging
- Geluidssignaal bij afloop van het programma
- Kleur van de deur: Zilver-wit

- Draaideur met zijdelingse opening - scharnieren rechts
- Metalen sluithaak

Technische specificaties

- Onderschuifbaar, onder werkblad van 85 cm hoog
- Afmetingen (H x B): 84.2 cm x 59.8 cm
- Toesteldiepte: 61.3 cm
- Toesteldiepte inclusief deur: 64.8 cm
- Toesteldiepte met open deur: 109.6 cm

¹ Op een schaal van energie efficiëntieklasse van A+++ tot D

² Energieverbruik in kWu per jaar, gebaseerd op 160 cycli met het standaard droog programma met volledige of halve belading en het verbruik in de modus laag vermogen

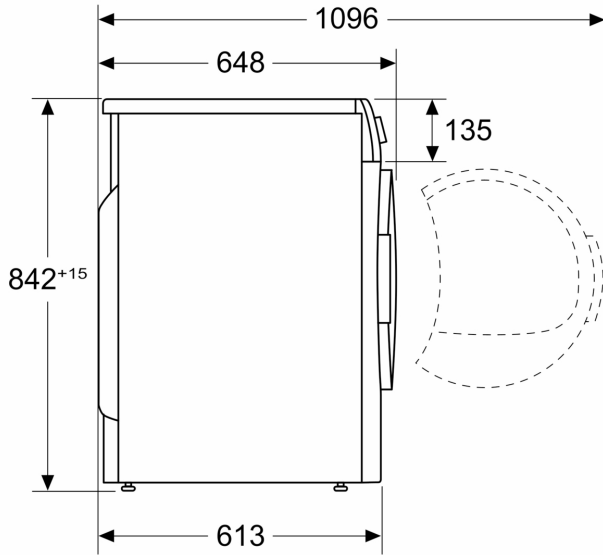
³ Programmaduur standaard katoen met volledige belading

⁴ Op een schaal van condensatie efficiëntieklasse van A tot G

⁵ Gewogen condensatie efficiëntie voor het programma standaard katoen met volledige of halve belading

**Serie 6, Droogkast met warmtepomp,
8 kg
WQG233C9FG**

Afmeting in mm



Afmeting in mm

