

**Serie 6, Droogkast met warmtepomp,
8 kg
WQG1320AFG**



WMZ20600 Wolkorf
 WTZ1110 Waterafvoerslang condens
 WTZ27400 Verbindingsset met werkvlak
 WTZ27410 Verbindingsset
 WTZPW20D Voetstuk met onderlade

De A++ warmtepompdroger bespaart energie en weet dankzij de AutoDry sensors precies wanneer uw was droog is. Dit voorkomt oververhitting en beschermt uw kledij optimaal.

- **AutoDry:** droogt automatisch tot de gewenste droogheid.
- **EasyClean met A++:** droogt zeer efficiënt. Eenvoudige reiniging van de condensor.
- **Halve belading-optie:** optimaliseert de drooginstellingen (lading en duur) voor kleine wasjes.
- **Anti-Vibration Design:** extreem stabiel en bijzonder stil, dankzij speciale trillingsbescherming.
- **Klimaatvriendelijke droogkast met het meest milieuvriendelijke koelmiddel (R290).**

Inbouw/vrijstaand:Vrijstaand
 Afneembaar bovenblad: Neen
 Deurscharnier:Rechts
 Lengte elektriciteits snoer: 145.0 cm
 Afmetingen van het toestel (hxbxd): 842x598x613 mm
 Nettogewicht: 48.3 kg
 Fluorinated greenhouse gases: Neen
 Hermetically sealed equipment: Ja
 EAN-code: 4242005466696
 Aansluitvermogen: 600 W
 Minimale smeltveiligheid: 10 A
 Spanning: 220-240 V
 Frequentie: 50 Hz
 Vulgewicht: 8.0 kg
 Energieklasse: A++
 Energieverbruik elektrische droger, maximale belading - nieuw (2010/30/EC): 1.74 kWh
 Standaardduur katoenprogramma, maximale belading: 205 min
 Energieverbruik elektrische droger, gedeeltelijke belading - nieuw (2010/30/EC): 1.02 kWh
 Standaardduur katoenprogramma, gedeeltelijke belading: 125 min
 Gewogen jaarlijks energieverbruik, elektrische droger - NIEUW (2010/30/EG): 216.0 kWh/annum
 Gewogen programmaduur: 159 min
 Gemiddelde condensatie-efficiëntie, maximale belading (%): 83 %
 Gemiddelde condensatie-efficiëntie, gedeeltelijke belading (%): 83 %
 Gewogen condensatie-efficiëntie (%): 83 %



Serie 6, Droogkast met warmtepomp, 8 kg WQG1320AFG

De A++ warmtepompdroger bespaart energie en weet dankzij de AutoDry sensors precies wanneer uw was droog is. Dit voorkomt oververhitting en beschermt uw kledij optimaal.

Algemene informatie

- Energie efficiëntieklasse¹: A++
- Energie²: 216 kWu
- Inhoud: 1 - 8 kg
- Programmaduur³: 205 min
- Geluidsniveau: 63 dB (A) re 1 pW
- Condensatie efficiëntieklasse⁴: B
- Condensatie efficiëntie⁵: 83 %

Programma's

- Standaard programma's: Katoen, Kreukherstellend
- Speciale programma's: Katoen, Overhemden, Katoen eco, Dons, Fijn, Handdoeken, Mix, Extra snel 40', Sport, Dekens, Kreukherstellend, Wol finish, Tijdprogramma koud, Tijdprogramma warm

Opties

- Antikreukfase 120 min. bij afloop van het programma
- Optie halve belading: verbeterd droogproces bij kleine belading.
- TouchControl-toetsen: Strijkdroog, Kastdroog, Kastdroog extra, Eindtjuiduitstel tot, Halve belading, Antikreuk, Delicaat, Signaal, Start / Bijvullen / Pauze, Eindtjuiduitstel tot 24 u

Uitrusting en comfort

- EasyClean
- AutoDry: vochtgestuurde droogprogramma's
- Groot LED-aanduiding voor de resttjidaanduiding, eindtjuiduitstel tot 24 u, programmaverloop en speciale functies
- Beladingsadvies
- Verbruiksmeter: telt het aantal voltooide programma's
- SoftDial - volelektronische éénknopsbediening voor alle programma's
- Sensitive Drying System: grote inox trommel voor een betere bescherming van het textiel, wasmeenemers in SoftDesign
- AntiVibration design: uitzonderlijk stil en stabiel
- Geen wolkorf
- Geen trommelverlichting
- Kinderbeveiliging
- Geluidssignaal bij afloop van het programma
- Kleur van de deur: Wit
- Draaideur met zijdelingse opening - scharnieren rechts
- Metalen sluithaak

Technische specificaties

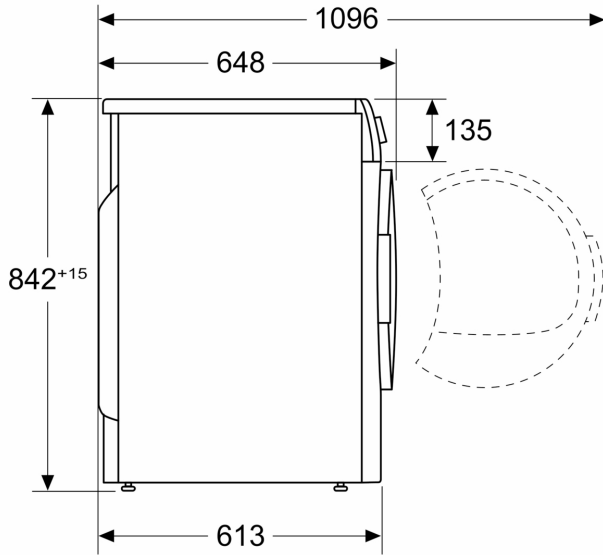
- Onderschuifbaar, onder werkblad van 85 cm hoog
- Afmetingen (H x B): 84.2 cm x 59.8 cm
- Toesteldiepte: 61.3 cm
- Toesteldiepte inclusief deur: 65.4 cm

- Toesteldiepte met open deur: 109.6 cm
- Warmtepomptechnologie met milieuvriendelijk koelmiddel R290

- ¹ Op een schaal van energie efficiëntieklasse van A+++ tot D
- ² Energieverbruik in kWu per jaar, gebaseerd op 160 cycli met het standaard droog programma met volledige of halve belading en het verbruik in de modus laag vermogen
- ³ Programmaduur standaard katoen met volledige belading
- ⁴ Op een schaal van condensatie efficiëntieklasse van A tot G
- ⁵ Gewogen condensatie efficiëntie voor het programma standaard katoen met volledige of halve belading

**Serie 6, Droogkast met warmtepomp,
8 kg
WQG1320AFG**

Afmeting in mm



Afmeting in mm

