

**Serie 8, Droogkast met warmtepomp,
8 kg
WQB235BSFG**



A+++



Een uitstekend presterende warmtepompdroger met Smart Dry via Home Connect. Bespaart energie met A+++ en de zelfreinigende condensor (SelfCleaning). Bescherm je kleding met Auto Dry.

- **AutoDry:** droogt automatisch tot de gewenste droogheid.
- **Zelfreinigende condensor:** houd de condensor pluisvrij voor de hoogste A+++ energiezuinigheid.
- **Smart Dry:** je slimme droogkast en wasmachine raden het juiste programma aan.
- **Home Connect:** slimme huishoudtoestellen voor meer dagelijks gemak.
- **Slim energiebeheer voor je droger.**

WMZ20600 Wolkorf
WTZ27500 Verbindingsset met werkvlak
WTZ27510 Verbindingsset
WTZPW20D Voetstuk met onderlade

Type constructie: Vrijstaand
Afneembaar bovenblad: Neen
Deurscharnier: Rechts verwisselbaar
Lengte elektriciteitsnoer: 145.0 cm
Afmetingen van het toestel (hxbxd): 842x598x613 mm
Nettogewicht: 55.6 kg
Fluorinated greenhouse gases: Neen
Hermetically sealed equipment: Ja
EAN-code: 4242005362615
Aansluitvermogen: 600 W
Minimale smeltveiligheid: 10 A
Spanning: 220-240 V
Frequentie: 50 Hz
Vulgewicht: 8.0 kg
Energieklasse: A+++
Energieverbruik elektrische droger, maximale belading - nieuw (2010/30/EC): 1.42 kWh
Standaardduur katoenprogramma, maximale belading: 179 min
Energieverbruik elektrische droger, gedeeltelijke belading - nieuw (2010/30/EC): 0.83 kWh
Standaardduur katoenprogramma, gedeeltelijke belading: 119 min
Gewogen jaarlijks energieverbruik, elektrische droger - NIEUW (2010/30/EG): 176.0 kWh/annum
Gewogen programmaduur: 145 min
Gemiddelde condensatie-efficiëntie, maximale belading (%): 88 %
Gemiddelde condensatie-efficiëntie, gedeeltelijke belading (%): 88 %
Gewogen condensatie-efficiëntie (%): 88 %



Serie 8, Droogkast met warmtepomp, 8 kg WQB235BSFG

**Een uitstekend presterende
warmtepompdroger met Smart Dry via
Home Connect. Bespaart energie met A+++
en de zelfreinigende condensor
(SelfCleaning). Bescherm je kleding met
Auto Dry.**

Algemene informatie

- Energie efficiëntieklasse¹: A+++
- Energie²: 176 kWu
- Inhoud: 1 - 8 kg
- Programmaduur³: 179 min
- Geluidsniveau: 61 dB (A) re 1 pW
- Condensatie efficiëntieklasse⁴: B
- Condensatie efficiëntie⁵: 88 %

Programma's

- Standaard programma's: Katoen, Kreukherstellend
- Bedlinnen programma: vermindert het in de war raken van grote stukken wasgoed dankzij een trommel die in beide richtingen draait.
- programma's via de app: Wol, Tijdprogramma koud
- Speciale programma's: App, Katoen, Bedlinnen, Overhemden, Katoen eco, Dons, Fijn, Handdoeken, Hygiene, Mix, Extra snel 40', Sport, Kreukherstellend, Tijdprogramma warm

Opties

- Home Connect: Monitoring en beheer op afstand, Energie Management, extra programma's downloaden. Houd je apparaat altijd up-to-date met firmware updates.
- SmartDry
- Optie halve belading: verbeterd droogproces bij kleine belading.
- Antikreukfase 120 min. bij afloop van het programma
- TouchControl-toetsen: basic setup, Strijkdroog, Kastdroog, Kastdroog extra, Eindtijduitstel tot, Halve belading, Child lock, Antikreuk, MyFavourite, Aan/Uit, Home Connect, Delicaat, SmartDry, Start / Bijvullen / Pauze, Eindtijduitstel tot 24 u

Uitrusting en comfort

- Selfcleaning Condenser
- Elegant en ergonomisch gekanteld bedieningspaneel voor eenvoudig gebruik
- Beladingsadvies
- Bijvulindicatie
- AutoDry: vochtgestuurde droogprogramma's
- Sensitive Drying System: grote inox trommel voor een betere bescherming van het textiel, wasmeemers in SoftDesign
- AntiVibration design: uitzonderlijk stil en stabiel
- Trommelverlichting met LED
- Kinderbeveiliging
- Geluidssignaal bij afloop van het programma
- Verbruiksmeter: telt het aantal voltooide programma's
- Draaideur met zijdelingse opening - scharnieren rechts, Verwisselbaar

- Kleur van de deur: black-blackgrey
- Metalen sluithaak

Technische specificaties

- Onderschuifbaar, onder werkblad van 85 cm hoog
- Afmetingen (H x B): 84.2 cm x 59.8 cm
- Toesteldiepte: 61.3 cm
- Toesteldiepte inclusief deur: 65.1 cm
- Toesteldiepte met open deur: 110.5 cm
- Warmtepomptechnologie met milieuvriendelijk koelmiddel R290

¹ Op een schaal van energie efficiëntieklasse van A+++ tot D

² Energieverbruik in kWu per jaar, gebaseerd op 160 cycli met het standaard droog programma met volledige of halve belading en het verbruik in de modus laag vermogen

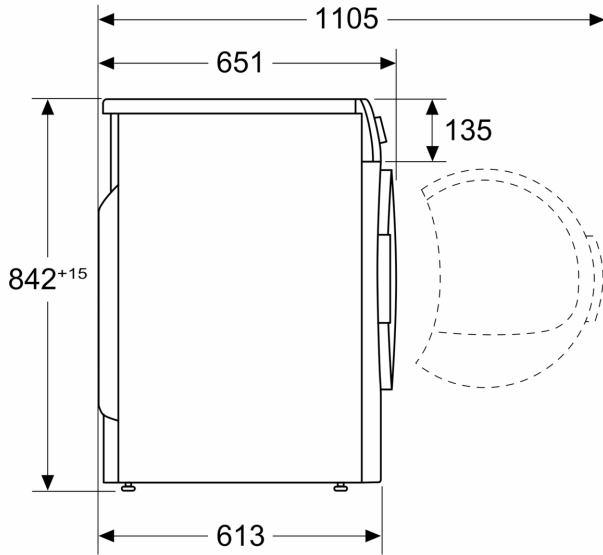
³ Programmaduur standaard katoen met volledige belading

⁴ Op een schaal van condensatie efficiëntieklasse van A tot G

⁵ Gewogen condensatie efficiëntie voor het programma standaard katoen met volledige of halve belading

**Serie 8, Droogkast met warmtepomp,
8 kg
WQB235BSFG**

Afmeting in mm



Afmeting in mm

