

**Serie 8, Integreerbare wasmachine,  
frontlader, 8 kg, 1400 rpm  
WIW28542EU**



- WMZ2200 Onderbouwset
- WMZ2381 AquaStop verlengslang
- WMZ30400 In de hoogte verstelbare pootjes

**De wasmachines met EcoSilence Drive en  
Silence Programma: geniet van een uiterst  
stille en duurzame werking.**

- **EcoSilence Drive™:** stille en energiezuinige motor, met 10 jaar garantie.
- **Het SpeedPerfect-programma zorgt voor een perfect propere was, tot 65% sneller**
- .
- **Vario Drum:** zacht en efficiënt wassen dankzij de unieke trommelstructuur.
- **Sensoren sturen en beperken automatisch het waterverbruik.**
- **LED-display met eenvoudige Touch-Control bediening en extra functies zoals tijduitstel en resttijaanduiding.**

Energieklasse: ..... C  
Gewogen energieverbruik in kWh per 100 wascycli, 40-60  
ecoprogramma: ..... 62 kWh  
Vulgewicht (kg): ..... 8.0 kg  
Het waterverbruik van de ecoprogramma's in liters per cyclus: .... 45 l  
Tijdsduur van de 40-60 ecoprogramma's in uren en minuten bij een nominale capaciteit: ..... 3:26 h  
Droogefficiëntieklasse van 40-60 ecoprogramma's: ..... B  
Geluidsniveaueklasse: ..... A  
Geluidsniveau: ..... 66 dB(A) re 1pW  
Inbouw/vrijstaand: ..... Inbouw  
Afmetingen van het toestel: ..... 818x596x544 mm  
Nettogewicht: ..... 76.3 kg  
Aansluitvermogen: ..... 2300 W  
Minimale smeltveiligheid: ..... 10 A  
Spanning: ..... 220-240 V  
Frequentie: ..... 50 Hz  
Lengte elektriciteitsnoer: ..... 210.0 cm  
Deurscharnier: ..... Links  
Verrijdbaar: ..... Neen  
EAN-code: ..... 4242005348862  
Type installatie: ..... Volledig integreerbaar



## Serie 8, Integreerbare wasmachine, frontlader, 8 kg, 1400 rpm WIW28542EU

### De wasmachines met EcoSilence Drive en Silence Programma: geniet van een uiterst stille en duurzame werking.

- Voorlader 60 cm breed, volledig integreerbaar
- Volledig integreerbaar

#### Algemene informatie

- Energie efficiëntieklasse<sup>1</sup>: C
- Energie<sup>2</sup> / Water<sup>3</sup>: 62 kWu / 45 liter
- Inhoud: 1 - 8 kg
- Programmaduur<sup>4</sup>: 3:26 u:min
- Droogefficiëntieklasse: B
- Centrifugeersnelheid<sup>\*\*</sup>: 400 - 1400 tr/min
- Geluidsniveau: 66 dB (A) re 1 pW
- Geluidsniveauroe: A

#### Programma's

- Standaard programma's: Katoen, Kreukherstellend, Fijn/Zijde, Wol/Handwas
- Speciale programma's: Dons, Trommel reinigen met automatische herinnering, Donkere Was, Overhemden, Night Wash, Afpompen/Centrifugeren, Mix/Snel, Sport, Spoelen, Extra snel 15'/30'

#### Opties

- SpeedPerfect: perfect schone was in 65% minder tijd. \*\*\*
- TouchControl-toetsen: Eindtijduitstel, Start/Pauze met bijvulfunctie, Temperatuur, SpeedPerfect, Voorwas, Keuze voor centrifugeersnelheid, Extra spoelen/Spoelstop

#### Uitrusting en comfort

- Reload-functie: de herlaadfunctie biedt u de mogelijkheid linnen zelfs na de start van het wasprogramma nog toe te voegen.
- Groot LED-display met aanduiding voor het programmaverloop, de temperatuur, de centrifugeersnelheid, de resttijd, eindtijduitstel 24 u en beladingsadvies
- EcoSilence Drive: meest zuinige en stille motor
- Verbruiksmeter: telt het aantal voltooide programma's
- TimeLight: projecteert programma status en resttijd perfect leesbaar op elke grond
- 10 jaar garantie op de EcoSilence Drive motor
- AquaStop\* met levenslange garantie tegen waterschade
- ActiveWaterPlus: intelligent beheer van waterverbruik
- Trommelverlichting met LED
- Trommel reinigen met automatische herinnering met automatische herinneringsfunctie
- Traploze automatische aanpassing van het wasproces aan de belading.
- Schuimherkenning
- Onbalans-controlesysteem
- Extra geluidsisolatie
- AntiVibration design: zeer stil en stabiel
- Eenvoudig te reinigen wasmiddelbakje
- Inzetstuk voor vloeibaar wasmiddel

- Geluidssignaal bij afloop van het programma
- 30 cm-vulopening Wit, met 130° deuropeningshoek
- Draairichting van de meubel deur verwisselbaar
- Metalen sluithaak

#### Technische specificaties

- Regelbare plinthoogte: 15 cm
- Regelbare plint-diepte: 6.5 cm
- Afmetingen (H x B): 81.8 cm x 59.6 cm
- Toesteldiepte: 54.4 cm
- Toesteldiepte inclusief deur: 57.4 cm
- Toesteldiepte met open deur: 95.6 cm
- Achterste voetjes vooraan verstelbaar

<sup>1</sup> Schaal van energie efficiëntieklasse van A tot G

<sup>2</sup> Energieverbruik in kWu per 100 cycli (programma Eco 40-60)

<sup>3</sup> Gewogen waterverbruik in liters per cyclus (programma Eco 40-60)

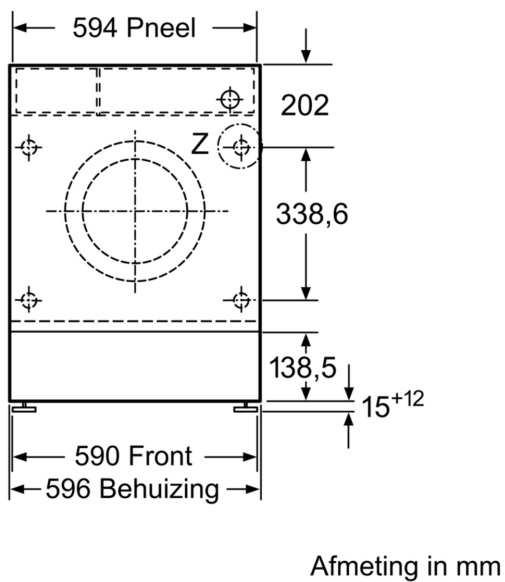
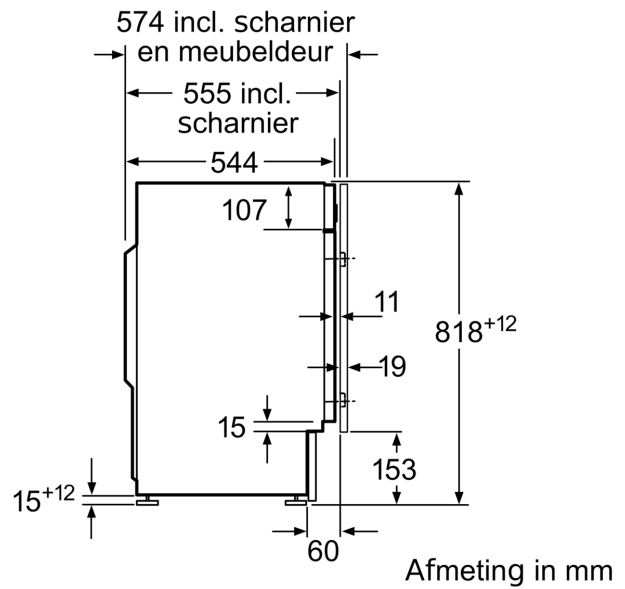
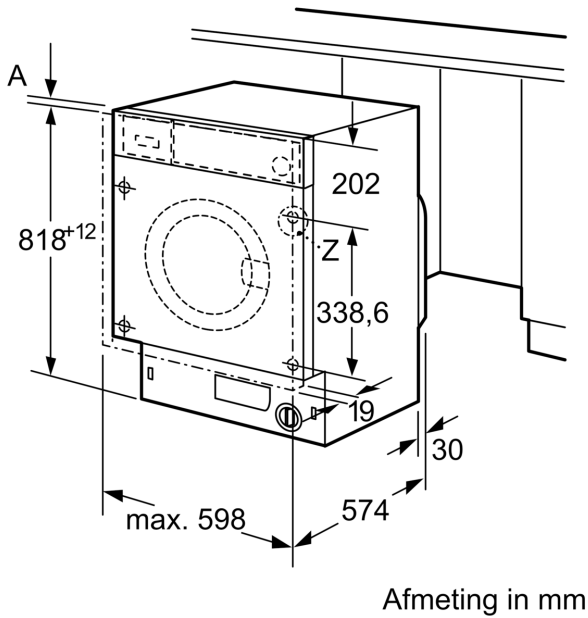
<sup>4</sup> Programmaduur Eco 40-60

\* De garantievoorwaarden kunnen gevonden worden op onze website

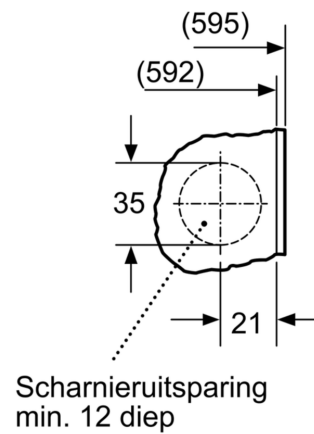
\*\* De aangegeven waarde werd afgerond.

\*\*\* Vergelijking tussen de duur van het Easy Care-programma 40°C en de duur van het Easy Care-programma 40°C gecombineerd met de Speed-optie

**Serie 8, Integreerbare wasmachine,  
frontlader, 8 kg, 1400 rpm  
WIW28542EU**



Detail Z



Afmeting in mm