

**Serie 8, wasmachine, frontlader, 8 kg, 1400 rpm  
WIW28541EU**



**De wasmachines met EcoSilence Drive en Silence Programma: geniet van een uiterst stille en duurzame werking.**

- Het SpeedPerfect-programma zorgt voor een perfect propere was, tot 65% sneller.
- VarioDrum: zacht en efficiënt wassen dankzij de unieke trommelstructuur.
- Sensoren sturen en beperken automatisch het waterverbruik.
- LED-display met eenvoudige Touch-Control bediening en extra functies zoals tijduitstel en resttijaanduiding.
- De NightWash-optie reduceert het geluidsniveau en is toepasbaar op elk programma.

**Technische gegevens**

Energieklasse: .....	C
Gewogen energieverbruik in kWh per 100 wascycli, 40-60 ecoprogramma's: .....	62 kWh
Vulgewicht (kg): .....	8.0 kg
Het waterverbruik van de ecoprogramma's in liters per cyclus: ....	45 l
Tijdsduur van de 40-60 ecoprogramma's in uren en minuten bij een nominale capaciteit: .....	3:16 h
Droofofficiëntieklasse van 40-60 ecoprogramma's: .....	B
Akoestische geluidsemisatieklasse: .....	A
Akoestische geluidsemisies: .....	66 dB(A) re 1 pW
Type constructie: .....	Inbouw
Hoogte van afneembaar bovenblad: .....	-2 mm
Afmetingen van het toestel: .....	818 x 596 x 544 mm
Nettogewicht: .....	76.3 kg
Aansluitvermogen: .....	2300 W
Minimale smeltveiligheid: .....	10 A
Spanning: .....	220-240 V
Frequentie: .....	50 Hz
Lengte elektriciteitsnoer: .....	210.0 cm
Deurscharnier: .....	Links
Verrijdbaar: .....	Neen
EAN-code: .....	4242005214532
Type installatie: .....	Volledig integreerbaar

**Optionele toebehoren**

WMZ20441	In de hoogte verstelbare pootjes
WMZ2200	Onderbouwset
WMZ2381	AquaStop verlengslang



## Serie 8, wasmachine, frontlader, 8 kg, 1400 rpm WIW28541EU

### De wasmachines met EcoSilence Drive en Silence Programma: geniet van een uiterst stille en duurzame werking.

- Voorlader 60 cm breed, volledig integreerbaar

#### Algemene informatie

- Energie efficiëntieklasse<sup>1</sup>: C
- Inhoud: 1 - 8 kg
- Centrifugeersnelheid<sup>\*\*</sup>: 400 - 1400 tr/min
- Droogefficiëntieklasse: B
- Energie<sup>2</sup> / Water<sup>3</sup>: 62 kWu / 45 liter
- Programmaduur<sup>4</sup>: 3:16 u:min
- Geluidsniveau: 66 dB (A) re 1 pW
- Geluidsniveauroep: A

#### Programma's

- Speciale programma's: Dons, Trommel reinigen met automatische herinnering, Donkere Was, Overhemden, Night Wash, Afpompen/Centrifugeren, Mix/Snel, Sport, Spoelen, Extra snel 15'/30', Fijn/Zijde, Wol/Handwas

#### Opties

- TimeLight: projecteert programma status en resttijd perfect leesbaar op elke grond
- TouchControl-toetsen: Eindtijduitstel, Start/Pauze met bijvulfunctie, Temperatuur, SpeedPerfect, Voorwas, Keuze voor centrifugeersnelheid, Extra spoelen/Spoelstop

#### Uitrusting en comfort

- Reload-functie: de herlaadfunctie biedt u de mogelijkheid linnen zelfs na de start van het wasprogramma nog toe te voegen.
- Groot LED-display met aanduiding voor het programmaverloop, de temperatuur, de centrifugeersnelheid, de resttijd, eindtijduitstel 24 u en beladingsadvies
- EcoSilence Drive: meest zuinige en stille motor
- 10 jaar garantie op de EcoSilence Drive motor
- ActiveWater Plus: voor een uiterst zuinig waterverbruik, zelfs bij een kleine lading wasgoed, dankzij de automatische beladingsdetectie.
- AquaStop\* met levenslange garantie tegen waterschade
- Inzetstuk voor vloeibaar wasmiddel
- Schuimherkenning
- Eenvoudig te reinigen wasmiddelbakje
- Trommel reinigen met automatische herinnering met automatische herinneringsfunctie
- Onbalans-controlesysteem
- AntiVibration design: zeer stil en stabiel
- Extra geluidsisolatie
- 30 cm-vulopening Wit, met 130° deuropeningshoek
- Metalen sluithaak
- Geluidssignaal bij afloop van het programma

#### Technische specificaties

- Volledig integreerbaar
- Afmetingen (H x B x D): 81.8 x 59.6 x 54.4 cm
- Regelbare plinthoogte: 15 cm

- Regelbare plint-diepte: 6.5 cm
- Draairichting van de meubeldeur verwisselbaar
- Achterste voetjes vooraan verstelbaar

\* De garantievoorwaarden kunnen gevonden worden op onze website

\*\* De aangegeven waarde werd afgerond.

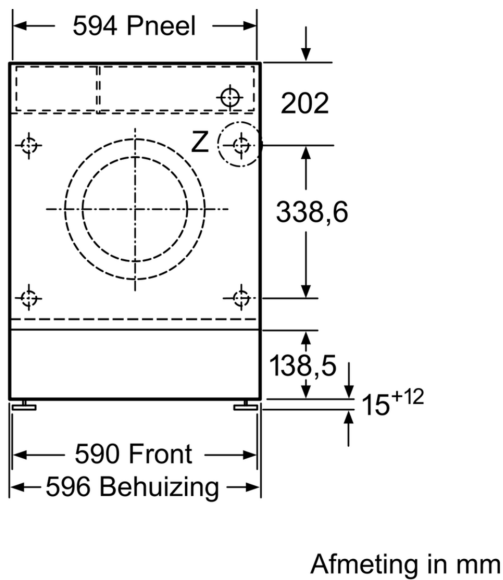
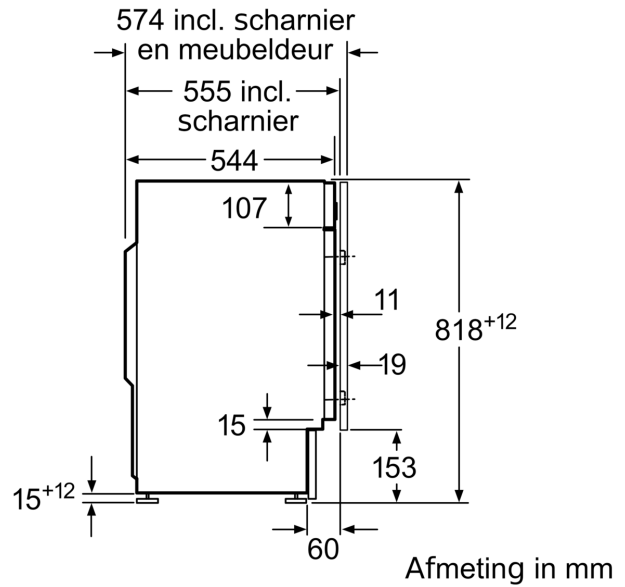
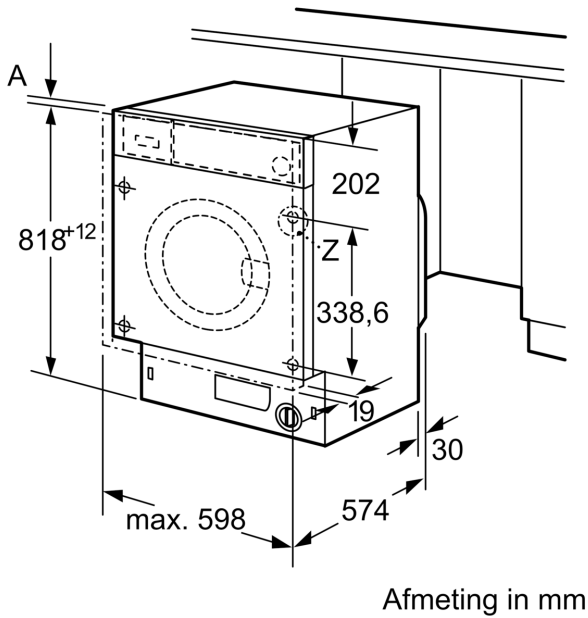
<sup>1</sup> Schaal van energie efficiëntieklasse van A tot G

<sup>2</sup> Energieverbruik in kWu per 100 cycli (programma Eco 40-60)

<sup>3</sup> Gewogen waterverbruik in liters per cyclus (programma Eco 40-60)

<sup>4</sup> Programmaduur Eco 40-60

**Serie 8, wasmachine, frontlader, 8 kg, 1400 rpm  
WIW28541EU**



Detail Z

