

Serie | 2, volledig integreerbare vaatwasser, 45 cm SPV25CX03E



Optionele toebehoren

SGZ1010 : Verlengslang voor aqua-stop
SMZ5000 : Afwashulpset
SMZ5003 : Klapscharnier
SMZ5005 : Roestvrijstalen bevestigingsstrip
SMZ5300 : Wijnglazenhouder

Onze SilencePlus vaatwasser: bijzonder zacht en stil, ook voor uw oren.

- **Extra Droog:** een optie om vaat die moeilijk te drogen is toch goed droog te krijgen.
- **Glas 40°C:** bijzonder voorzichtige behandeling van uw delicate vaat.
- **InfoLight:** een rood licht op de vloer ter indicatie dat de vaatwasser aan staat.
- **AquaStop:** 100% gewaarborgde bescherming tegen waterschade gedurende de hele levenscyclus van het toestel
- **EcoSilence Drive:** uitzonderlijk stil en efficiënt en verbruikt minder energie.

Technische gegevens

Energieklasse: F

Energieverbruik voor 100 cycli ecoprogramma's: 78 kWh

Maximale aantal plaatsinstellingen: 9

Het waterverbruik van de ecoprogramma's in liters per cyclus: 8,5 l

Programmaduur: 3:15 h

Akoestische geluidsemissies: 46 dB(A) re 1 pW

Akoestische geluidsemissieklasse: C

Uitvoering: Inbouw

Hoogte van afneembaar bovenblad: 0 mm

Afmetingen van het toestel: 815 x 448 x 550 mm

Inbouwafmetingen: 815-875 x 450 x 550 mm

Keurmerken: CE, VDE

Diepte met 90° geopende deur: 1150 mm

In hoogte verstelbare pootjes: Ja - alle vanaf voorzijde

Maximaal instelbare hoogte: 60 mm

Verstelbare sokkel: Horizontaal en verticaal

Nettogewicht: 29,722 kg

Brutogewicht: 31,5 kg

Aansluitwaarde: 2400 W

Minimale smeltveiligheid: 10 A

Spanning: 220-240 V

Frequentie: 50; 60 Hz

Lengte elektriciteitsnoer: 175 cm

Type stekker: Schuko-/Gardy. met aarding

Lengte toevoerslang: 165 cm

Lengte afvoerslang: 205 cm

EAN-code: 4242005061334

Type installatie: Volledig integreerbaar



4 242005 061334

Serie | 2, volledig integreerbare vaatwasser, 45 cm SPV25CX03E

Onze SilencePlus vaatwasser: bijzonder zacht en stil, ook voor uw oren.

Algemene informatie

- Energie-efficiëntieklasse: A+
- Droogefficiëntieklasse: A
- Verbruik bij Eco 50°C: 0.78 kWu
- Energieverbruik bij het programma Eco 50: 220 kWh per jaar, gebaseerd op 280 standaard reinigingscycli gebruik makend van koud water en de modus voor laag stroomverbruik. Het reële energieverbruik zal afhangen van het effectieve gebruik van het toestel.
- Waterverbruik bij Eco 50°C programma: 8.5 l
- Waterverbruik bij Eco 50°C: 2380 liter per jaar, op basis van 280 standaard-cycli. Het reële verbruik hangt af van het werkelijk gebruik van de vaatwasser.

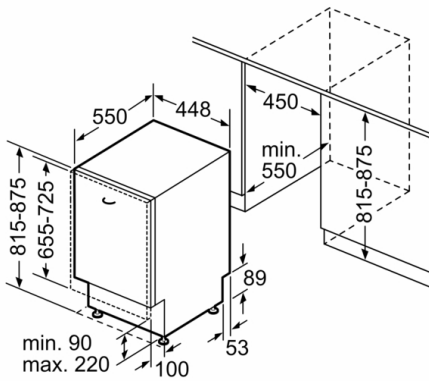
Programma's

- 5 programma's: Intensief 70 °C, Auto 45-65 °C, Eco 50 °C, Glas 40 °C
- 2 speciale functies : varioSpeed Plus, Extra droog

Uitrusting en comfort

- Geluidsniveau: 46 dB (A) re 1 pW
- Inhoud: 9 bestekken
- Elektronisch regeneratiesysteem
- Doorstroomverwarmer
- Doseerassistent
- EcoSilence Drive
- duoPower-sproeiarmen in de bovenste korf
- AquaSensor, Beladingssensor
- Automatische herkenning van het reinigingsmiddel
- Warmtewisselaar.
- Wisselspoeltechniek
- Zelfreinigende zeef met 3-voudig filtersysteem
- Bediening bovenaan
- Aanduiding programmaverloop via LED
- Akoestisch signaal bij programma-einde
- InfoLight
- Elektronische bijvulaanduiding voor zout
- Elektronische bijvulaanduiding voor spoelmiddel
- Vario-korven
- In de hoogte verstelbare bovenste korf
- Neerklapbare bordenrekken in onderste korf (2x)
- Bestekrek in de bovenste korf
- Binnenafwerking: Inox
- aquaStop®: Bosch garantie in geval van waterschade - gedurende de volledige levensduur van het toestel*
- EasyLock
- Glass protection technology
- Achterste toestelsteun vooraan verstelbaar
- Dampafschermplaat inbegrepen
- Afmetingen (H x B x D): 81.5 x 44.8 x 55 cm

**Serie | 2, volledig integreerbare vaatwasser,
45 cm
SPV25CX03E**



Afmeting in mm

