

iQ300, Volledig integreerbare vaatwasser, 60 cm, varioScharnier SN73HX16CE



Optionele toebehoren

SZ73035	RVS beschermingsstrip, vaatwasser 81,5cm
SZ73051EU :	
SZ73100	Bestekkorf
SZ73300	Glazenhouder
SZ73640	Inzetrek voor glazen
SZ30BI01	Profielen in roestvrij staal 81,5 cm
SZ36BH00 :	
SZ38BI00	Verbindingsset voor gedeelde deurfronten
SZ72010	Aquastopverlenging
SZ73000	Afwashulpset

Home Connect vaatwasser met statusindicatie via gapIllumination, zelfs passend voor speciale inbouw situaties en te bedienen via smartphone of voice assistance.

- ✓ varioSpeed Plus – Was en droog uw vaat tot drie keer sneller.
- ✓ Flex korven en lades - meer flexibiliteit en comfort bij het inladen en uitladen van de vaat.
- ✓ Vario besteklade - de extra laadruimte voor bestek, keukengereedschap en klein serviesgoed.
- ✓ sideLight – steeds de status in zicht met de elegante blauwe lichtbalk als indicator.
- ✓ varioScharnier: maximale vrijheid bij het inbouwen van de vaatwasser.

Kenmerken

Technische gegevens

Energie-efficiëntieklasse ¹ :	C
Energieverbruik voor 100 cycli ecoprogramma's ² :	75 kWh/100 cycli
Max. aantal bestekken:	14
Waterverbruik Ecoprogramma ³ :	9.0 l
Programmaduur ⁴ :	4:55 h
Geluidsniveau:	42 dB(A) re 1pW
Geluidsniveauroep:	B
Inbouw/vrijstaand:	Inbouw
Hoogte van afneembaar bovenblad:	0 mm
Inbouwafmetingen:	815-875 x 600 x 550 mm
Diepte met 90° geopende deur:	1150 mm
In hoogte verstelbare pootjes:	Ja - alle vanaf voorzijde
Maximaal instelbare hoogte:	60 mm
Verstelbare sokkel:	Horizontaal en verticaal
Nettogewicht:	35.1 kg
Brutogewicht:	37.5 kg
Aansluitvermogen:	2400 W
Minimale smeltveiligheid:	10 A
Spanning:	220-240 V
Frequentie:	50; 60 Hz
Reparatie-index:	9.2
Lengte elektriciteitsnoer:	175 cm
Type stekker:	Schuko/Gardy-stekker met aarding
Lengte toevoerslang:	165 cm
Lengte afvoerslang:	190 cm
EAN-code:	4242003977910
Type installatie:	Volledig geïntegreerd



¹ Schaal van energie-efficiëntieclassen van A tot G
² Energieverbruik in kWu per 100 cycli (in programma Eco 50 °C)
³ Waterverbruik in liter per cyclus (in programma Eco 50 °C)
⁴ Duur van het programma Eco 50 °C

iQ300, Volledig integreerbare vaatwasser, 60 cm, varioScharnier SN73HX16CE

Kenmerken

Verbruik en geluidsniveau

- Energie-efficiëntieklasse¹: C
- Energie²/Waterverbruik³: 75 kWu / 9 liter
- Inhoud: 14 bestekken
- Programmaduur⁴: 4:55 (h:min)
- Geluidsniveau: 42 dB(A) re 1 pW
- Geluidsefficiëntieklasse: B

Programma's en speciale functies

- 6 programma's: Eco 50 °C, Auto 45-65 °C, Intensief 70 °C, 1u 65 °C, Snel 45 °C, Voorspoelen
- Favourite programma
- 4 opties : Home Connect via WLAN (bediening op afstand), Intensieve zone, Halve belading, Speed on demand - varioSpeedPlus
- Machine Care
- Add-on functie via Home Connect app: HygienePlus, Silence on demand

Was- en droogtechnologie

- Warmtewisselaar
- aquaSensor
- Doseerassistent
- iQdrive
- Zelfreinigende zeef, Zelfreinigende filter
- Binnenafwerking: Inox

Veiligheid

- flex-korven
- vario-besteklade - 3de niveau
- In de hoogte verstelbare bovenste korf met rackMatic (op 3 hoogtes)
- lowFriction wheels op onderste korf
- Rack Stopper om ontsporen van de onderste korf te voorkomen
- Neerklapbare bordenrekken in bovenste korf (2x)
- Neerklapbare bordenrekken in onderste korf (4x)
- Kopjeshouder in de bovenste korf (2x)
- Kopjeshouders in onderste korf (2x)

Comfort

- Home Connect via WLAN
- Bediening bovenaan
- Bedieningspaneel met tekstbedrukking (Engelstalig)
- sideLight
- Elektronische resttijaanduiding in minuten
- Akoestisch signaal bij programma-einde
- Elektronische starttjduitstel: 1-24 uur

Technische info en toebehoren

- aquaStop® Siemens huishoudtoestellen: garantie in geval van waterschade - gedurende de volledige levensduur van het toestel*
- vario-scharnieren
- Glasbeschermingssysteem

Inbegrepen toebehoren

- Trechter om de vaatwasser te vullen met regenererzout
- Dampbescherming voor werkblad inbegrepen

Afmetingen

- Afmetingen (H x B x D): 81.5 x 59.8 x 55 cm

¹ Schaal van energie efficiëntieklasse van A tot G

² Energieverbruik in kWu per 100 cycli (in Eco 50 °C programma)

³ Waterverbruik in liter per cyclus (in programma Eco 50 °C)

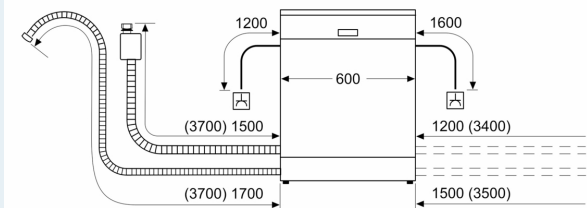
⁴ Duur van het programma Eco 50 °C

* De garantievoorwaarden kunnen gevonden worden op onze website

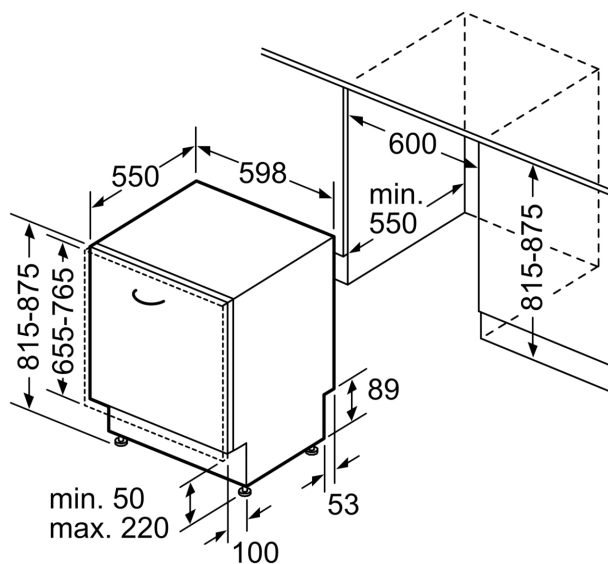
iQ300, Volledig integreerbare vaatwasser, 60 cm, varioScharnier SN73HX16CE

Maattekeningen

Afmeting in mm



⚡ stopcontact
() Waarde met verlengingsset



Afmeting in mm