

Serie 8, Volledig integreerbare vaatwasser, 60 cm SMV8ZCX02E



Geef feedback over uw was- en droogresultaten via de app en het Intelligente programma past zich aan uw wensen aan.

- **PerfectDry:** perfecte droogresultaten met een laag energieverbruik, zelfs bij moeilijk te drogen items.
- **Intelligent programma:** past de was- en droogcyclus voor jou persoonlijk aan op basis van je feedback.
- **Max Flex Pro korven:** makkelijk te vullen met bescherming voor je vaatwerk.
- **Extra Clean Zone:** extra reiniging van items in de bovenkorf.
- **"Favorieten"-knop:** bewaar je favoriete was-cycli.

- SGZ0BI01 Roestvrijstalen bevestigingsstrip
- SGZ0IC00 :
- SGZ1010 Verlengslang voor aqua-stop
- SGZ8BI00 Verbindingsset voor gedeelde deurfronten
- SMZ1051EU :
- SMZ2056 Roestvrijstalen deur met greep
- SMZ5003 Klapscharnier
- SMZ5035 Decor conversion kit, stainless steel
- SMZ5100 Vario-bestekkorf
- SMZ5300 Wijnglazenhouder

Energieklasse: C
 Energieverbruik voor 100 cycli ecoprogramma's: 75 kWh
 Maximale aantal plaatsinstellingen: 14
 Het waterverbruik van de ecoprogramma's in liters per cyclus: ... 9.5 l
 Programmaduur: 3:55 h
 Geluidsniveau: 41 dB(A) re 1 pW
 Geluidsniveaurooklasse: B
 Type constructie: Inbouw
 Hoogte van afneembaar bovenblad: 0 mm
 Afmetingen van het toestel: 815 x 598 x 550 mm
 Inbouwafmetingen: 815-875 x 600 x 550 mm
 Diepte met 90° geopende deur: 1150 mm
 In hoogte verstelbare pootjes: Ja - alle vanaf voorzijde
 Maximaal instelbare hoogte: 60 mm
 Verstelbare sokkel: Horizontaal en verticaal
 Nettogewicht: 52.7 kg
 Bruto-gewicht: 54.5 kg
 Aansluitvermogen: 2400 W
 Minimale smeltveiligheid: 10 A
 Spanning: 220-240 V
 Frequentie: 50; 60 Hz
 Lengte elektriciteitsnoer: 175.0 cm
 Type stekker: Schuko/Gardy-stekker met aarding
 Lengte toevoerslang: 165 cm
 Lengte afvoerslang: 190 cm
 EAN-code: 4242005313860
 Type installatie: Volledig integreerbaar



Serie 8, Volledig integreerbare vaatwasser, 60 cm SMV8ZCX02E

Geef feedback over uw was- en droogresultaten via de app en het Intelligente programma past zich aan uw wensen aan.

- Vaatwasser 60 cm
- Volledig integreerbaar

Prestaties en verbruik

- Energie-efficiëntieklasse¹: C
- Energie²/Waterverbruik³: 75 kWu / 9.5 liter
- Inhoud: 14 bestekken
- Programmaduur⁴: 3:55 (h:min)
- Geluidsniveau: 41 dB(A) re 1 pW
- Geluidsefficiëntieklasse: B
- Geluidsniveau Silence progr.: 39 dB(A) re 1 pW

Programma's / Opties

- 8 programma's: Eco 50 °C, Auto 45-65 °C, Intelligent, Intensief 70 °C, Express 60 °C, Glass 40 °C, Stil 50 °C, Favoriet
- Favourite programma
- 5 speciale functies: Home Connect via WLAN (bediening op afstand), Extra droog, Intensieve zone, hygiënePlus, SpeedPerfect+
- Machine Care
- Silence on demand (via app)

Technische kenmerken

- Zeolith
- Warmtewisselaar.
- AquaSensor
- Doseerassistent
- EcoSilence Drive
- Automatische herkenning van het reinigingsmiddel
- Zelfreinigende zeef, met 3-voudig filtersysteem
- Binnenafwerking: Inox

Comfort/Veiligheid

- Max Flex Pro korven met rode TouchPoints
- Extra Clean Zone
- Vario-besteklade Pro
- In de hoogte verstelbare bovenste korf met RackMatic (op 3 hoogtes)
- Easy Slide uittreksysteem op bovenste korf
- Low Friction Wheels op onderste korf
- Gekleurde anti-slip beschermingsstrips in bovenste korf
- Rack Stopper om ontsporen van de onderste korf te voorkomen
- Neerklapbare bordenrekken in bovenste korf (6x)
- Neerklapbare bordenrekken in onderste korf (8x)
- Kopjesrekken met zacht siliconen elementen aan de voorzijde (2 x)
- Glazenhouder in de onderste korf

Display en bediening

- Home Connect via WLAN
- Hoge resolutie TFT display met kleuren

- TouchControl (metaal)
- EmotionLight
- Bediening bovenaan
- Bedieningspaneel met tekstbedrukking (engels)
- TimeLight
- Real-time klok
- Akoestisch signaal bij programma-einde
- Elektronische starttijduitstel: 1-24 uur

Veiligheid

- aquaStop®: Bosch garantie in geval van waterschade - gedurende de volledige levensduur van het toestel*
- Glass protection technology

Afmetingen

- Dampbescherming voor werkblad inbegrepen
- Afmetingen (H x B x D): 81.5 x 59.8 x 55 cm

¹ Schaal van energie efficiëntieklasse van A tot G

² Energieverbruik in kWu per 100 cycli (in Eco 50 °C programma)

³ Waterverbruik in liter per cyclus (in programma Eco 50 °C)

⁴ Duur van het programma Eco 50 °C

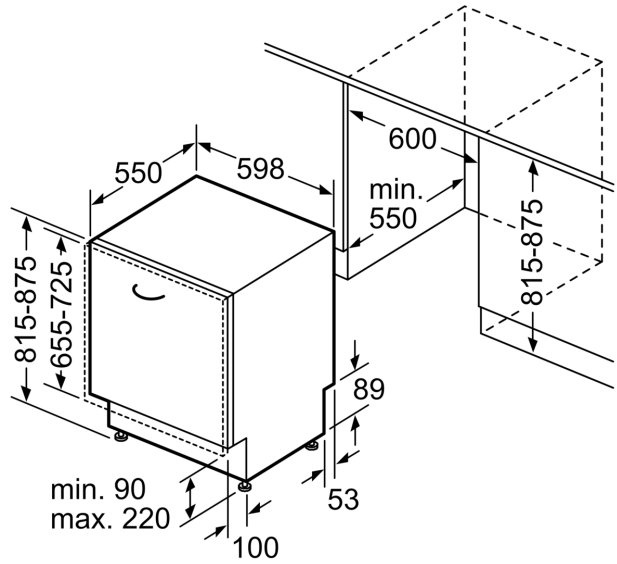
* De garantievooraarden kunnen gevonden worden op onze website

**Serie 8, Volledig integreerbare
vaatwasser, 60 cm
SMV8ZCX02E**

Afmeting in mm



⏏ stopcontact
() Waarde met verlengingsset



Afmeting in mm