

Serie 6, Volledig integreerbare vaatwasser, 60 cm SMV6ECX57E



Betere droogresultaten dankzij een zone met intensieve reiniging voor moeilijk te reinigen vaat.

- **EfficientDry:** verbeterde droogprestaties dankzij automatische opening van de deur.
- **Max Flex korven:** voor het flexibel, veilig en gemakkelijk laden en uitladen van je servies.
- **Silence Plus:** de opmerkelijk stille 42 dB vaatwasser.
- **Extra Clean Zone:** extra reiniging van items in de bovenkorf.
- **"Favorieten"-knop:** bewaar je favoriete was-cycli.

- SGZ0BI01 Roestvrijstalen bevestigingsstrip
- SGZ0IC00 : Verlengslang voor aqua-stop
- SGZ8BI00 Verbindingsset voor gedeelde deurfronten
- SMZ1051EU :
- SMZ2056 Roestvrijstalen deur met greep
- SMZ5003 Klapscharnier
- SMZ5035 Decor conversion kit, stainless steel
- SMZ5100 Vario-bestekkorf
- SMZ5300 Wijnglazenhouder

Energieklasse: D
 Energieverbruik voor 100 cycli ecoprogramma's: 85 kWh
 Maximale aantal plaatsinstellingen: 14
 Het waterverbruik van de ecoprogramma's in liters per cyclus: ... 9.5 l
 Programmaduur: 4:35 h
 Geluidsniveau: 42 dB(A) re 1 pW
 Geluidsniveaueklasse: B
 Type constructie: Inbouw
 Hoogte van afneembaar bovenblad: 0 mm
 Afmetingen van het toestel: 815 x 598 x 550 mm
 Inbouwafmetingen: 815-875 x 600 x 550 mm
 Diepte met 90° geopende deur: 1150 mm
 In hoogte verstelbare pootjes: Ja - alle vanaf voorzijde
 Maximaal instelbare hoogte: 60 mm
 Verstelbare sokkel: Horizontaal en verticaal
 Nettogewicht: 43.2 kg
 Brutoweight: 45.0 kg
 Aansluitvermogen: 2400 W
 Minimale smeltveiligheid: 10 A
 Spanning: 220-240 V
 Frequentie: 50; 60 Hz
 Lengte elektriciteitsnoer: 175.0 cm
 Type stekker: Schuko/Gardy-stekker met aarding
 Lengte toevoerslang: 165 cm
 Lengte afvoerslang: 190 cm
 EAN-code: 4242005188840
 Type installatie: Volledig integreerbaar



Serie 6, Volledig integreerbare vaatwasser, 60 cm SMV6ECX57E

Betere droogresultaten dankzij een zone met intensieve reiniging voor moeilijk te reinigen vaat.

* De garantievoorwaarden kunnen gevonden worden op onze website

¹ Schaal van energie efficiëntieklasse van A tot G

² Energieverbruik in kWu per 100 cycli (in Eco 50 °C programma)

³ Waterverbruik in liter per cyclus (in programma Eco 50 °C)

Prestaties en verbruik

- Energie-efficiëntieklasse¹: D
- Energie²/Waterverbruik³: 85 kWu / 9,5 liter

Programma's / Opties

- 8 programma's: Eco 50 °C, Auto 45-65 °C, Intensief 70 °C, 1u 65 °C, Snel 45 °C, Glass 40 °C, Stil 50 °C, Favoriet
- 4 opties : Home Connect via WLAN (bediening op afstand), EfficientDry, Intensieve zone, SpeedPerfect+
- Favourite programma
- Machine Care
- Silence on demand (via app)

Comfort/Veiligheid

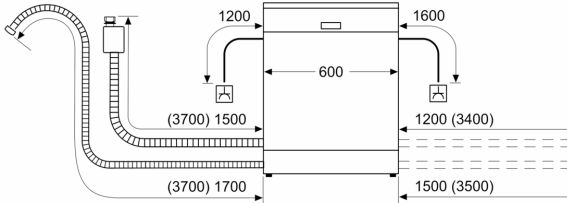
- Geluidsniveau: 42 dB(A) re 1 pW
- Geluidsniveau Silence progr.: 39 dB(A) re 1 pW
- Inhoud: 14 bestekken
- EfficientDry en warmtewisselaar
- Doseerassistent
- AquaSensor
- Automatische herkenning van het reinigingsmiddel
- EcoSilence Drive
- Zelfreinigende zeef, met 3-voudig filtersysteem
- TouchControl (metaal)
- Bediening bovenaan
- TimeLight
- Elektronische starttijduitstel: 1-24 uur
- Vario-besteklade - 3de niveau
- Max Flex korven met rode TouchPoints
- Extra Clean Zone
- Easy Slide uittreksysteem op bovenste korf
- Gekleurde anti-slip beschermingsstrips in bovenste korf
- Low Friction Wheels op onderste korf
- Rack Stopper om ontsporen van de onderste korf te voorkomen
- In de hoogte verstelbare bovenste korf met RackMatic (op 3 hoogtes)
- Neerklapbare bordenrekken in bovenste korf (2x)
- Neerklapbare bordenrekken in onderste korf (6x)
- Kopjesrekken met zacht siliconen elementen aan de voorzijde (2 x)
- Kopjeshouders in onderste korf (2x)
- Binnenafwerking: Inox
- aquaStop®: Bosch garantie in geval van waterschade - gedurende de volledige levensduur van het toestel*
- Glass protection technology

Afmetingen

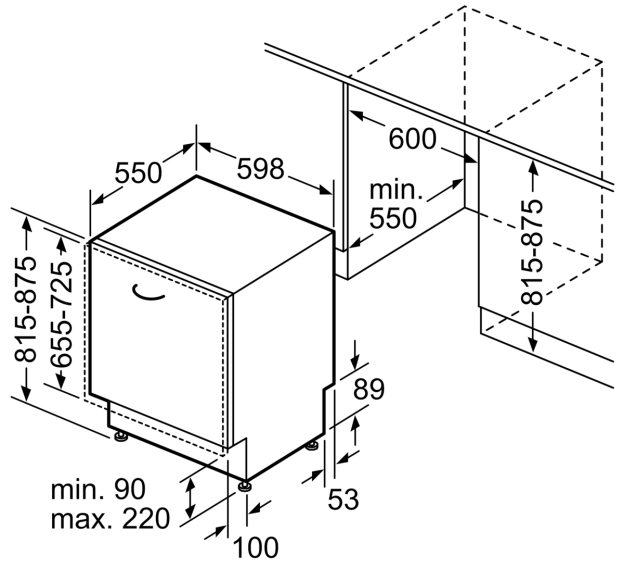
- Afmetingen (H x B x D): 81.5 x 59.8 x 55 cm

**Serie 6, Volledig integreerbare
vaatwasser, 60 cm
SMV6ECX57E**

Afmeting in mm



⏏ stopcontact
() Waarde met verlengingsset



Afmeting in mm