

Serie 4, Volledig integreerbare vaatwasser, 60 cm SMV4HCX40E



Gemakkelijk in te ruimen en altijd up-to-date informatie over de vaatwasser dankzij de Home Connect App.

- **Extra Droog:** een optie om vaat die moeilijk te drogen is toch goed droog te krijgen.
- **Flex korven:** praktische en flexibele oplossing voor nog makkelijker laden.
- **"Favorieten"-knop:** bewaar je favoriete was-cycli.
- **AquaStop:** de Bosch-garantie in geval van waterschade - gedurende de hele levensduur van het toestel.*
- **EcoSilence Drive:** uitzonderlijk stil en efficiënt en verbruikt minder energie.

- SGZ0BI01 Roestvrijstalen bevestigingsstrip
- SGZ0IC00 :
- SGZ1010 Verlengslang voor aqua-stop
- SGZ8BI00 Verbindingsset voor gedeelde deurfronten
- SMZ1051EU :
- SMZ2056 Roestvrijstalen deur met greep
- SMZ5003 Klapscharnier
- SMZ5035 Decor conversion kit, stainless steel
- SMZ5100 Vario-bestekkorf
- SMZ5300 Wijnglazenhouder

Energieklasse: D
 Energieverbruik voor 100 cycli ecoprogramma's: 85 kWh
 Max. aantal bestekken: 14
 Waterverbruik Ecoprogramma: 9.5 l
 Programmaduur: 4:55 h
 Geluidsniveau: 46 dB(A) re 1pW
 Geluidsniveauroep: C
 Type constructie: Inbouw
 Hoogte van afneembaar bovenblad: 0 mm
 Afmetingen van het toestel (hxbxd): 815 x 598 x 550 mm
 Inbouwafmetingen: 815-875 x 600 x 550 mm
 Diepte met 90° geopende deur: 1150 mm
 In hoogte verstelbare pootjes: Ja - alle vanaf voorzijde
 Maximaal instelbare hoogte: 60 mm
 Verstelbare sokkel: Horizontaal en verticaal
 Nettogewicht: 35.4 kg
 Brutowicht: 37.5 kg
 Aansluitvermogen: 2400 W
 Minimale smeltveiligheid: 10 A
 Spanning: 220-240 V
 Frequentie: 50; 60 Hz
 Lengte elektriciteits snoer: 175.0 cm
 Type stekker: Schuko/Gardy-stekker met aarding
 Lengte toevoerslang: 165 cm
 Lengte afvoerslang: 190 cm
 EAN-code: 4242005173792
 Type installatie: Volledig integreerbaar



Serie 4, Volledig integreerbare vaatwasser, 60 cm SMV4HCX40E

Gemakkelijk in te ruimen en altijd up-to-date informatie over de vaatwasser dankzij de Home Connect App.

Prestaties en verbruik

- Energie-efficiëntieklasse¹: D
- Energie²/Waterverbruik³: 85 kWu / 9.5 liter

Programma's / Opties

- 6 programma's: Eco 50 °C, Auto 45-65 °C, Intensief 70 °C, 1u 65 °C, Silence 50 °C, Voorspoelen
- 4 opties : Home Connect via WLAN (bediening op afstand), Extra droog, Halve belading, SpeedPerfect+
- Favourite programma
- Machine Care
- Silence on demand (via app)

Comfort/Veiligheid

- Geluidsniveau: 46 dB(A) re 1 pW
- Geluidsniveau Silence progr.: 43 dB(A) re 1 pW(A) re 1 pW
- Inhoud: 14 bestekken
- Warmtewisselaar.
- Doseerassistent
- AquaSensor
- Automatische herkenning van het reinigingsmiddel
- EcoSilence Drive
- Zelfreinigende zeef, met 3-voudig filtersysteem
- Bediening bovenaan
- InfoLight rood
- Elektronische starttijduitstel: 1-24 uur
- Vario-besteklade - 3de niveau
- Flex-korven
- Low Friction Wheels op onderste korf en besteklade
- Rack Stopper om ontsporen van de onderste korf te voorkomen
- In de hoogte verstelbare bovenste korf met RackMatic (op 3 hoogtes)
- Neerklapbare bordenrekken in bovenste korf (2x)
- Neerklapbare bordenrekken in onderste korf (2x)
- Kopjeshouder in de bovenste korf (2x)
- Kopjeshouders in onderste korf (2x)
- Binnenafwerking: Inox
- aquaStop®: Bosch garantie in geval van waterschade - gedurende de volledige levensduur van het toestel*
- Glass protection technology

Afmetingen

- Afmetingen (H x B x D): 81.5 x 59.8 x 55 cm

* De garantievoorwaarden kunnen gevonden worden op onze website

¹ Schaal van energie efficiëntieklasse van A tot G

² Energieverbruik in kWu per 100 cycli (in Eco 50 °C programma)

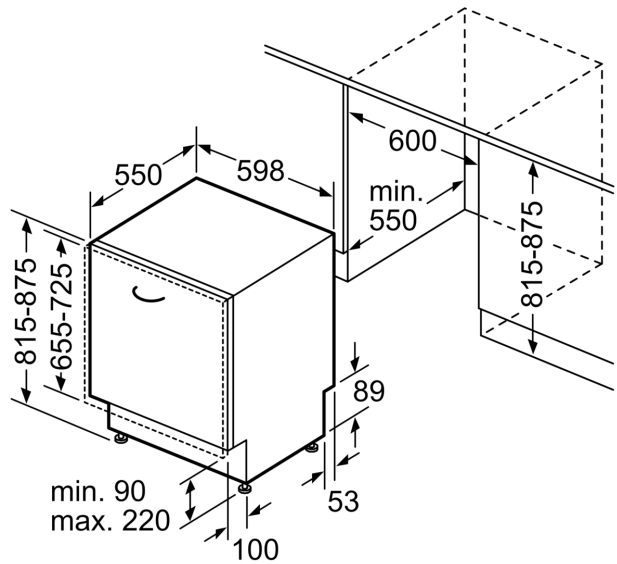
³ Waterverbruik in liter per cyclus (in programma Eco 50 °C)

**Serie 4, Volledig integreerbare
vaatwasser, 60 cm
SMV4HCX40E**

Afmeting in mm



⏏ stopcontact
() Waarde met verlengingsset



Afmeting in mm