

## Serie 4, Volledig integreerbare vaatwasser, 60 cm SMV4HAX40E



## Gemakkelijk in te ruimen en altijd up-to-date informatie over de vaatwasser dankzij de Home Connect App.

- **Extra Droog:** een optie om vaat die moeilijk te drogen is toch goed droog te krijgen.
- **Flex korven:** praktische en flexibele oplossing voor nog makkelijker laden.
- **"Favorieten"-knop:** bewaar je favoriete was-cycli.
- **AquaStop:** de Bosch-garantie in geval van waterschade - gedurende de hele levensduur van het toestel.\*
- **EcoSilence Drive:** uitzonderlijk stil en efficiënt en verbruikt minder energie.

SGZ0BI01	Roestvrijstalen bevestigingsstrip
SGZ0IC00 :	
SGZ1010	Verlengslang voor aqua-stop
SGZ8BI00	Verbindingsset voor gedeelde deurfronten
SMZ1051EU :	
SMZ2014	Korfinzet voor glazen met lange steel
SMZ2056	Roestvrijstalen deur met greep
SMZ5002	Zilverglanscassette
SMZ5003	Klapscharnier
SMZ5035	Decor conversion kit, stainless steel
SMZ5300	Wijneglazenhouder

Energieklasse:	..... D
Energieverbruik voor 100 cycli ecoprogramma's:	..... 84 kWh
Maximale aantal plaatsinstellingen:	..... 13
Het waterverbruik van de ecoprogramma's in liters per cyclus: ...	9.5 l
Programmaduur:	..... 4:55 h
Geluidsniveau:	..... 46 dB(A) re 1 pW
Geluidsniveauroe:	..... C
Type constructie:	..... Inbouw
Hoogte van afneembaar bovenblad:	..... 0 mm
Afmetingen van het toestel:	..... 815 x 598 x 550 mm
Inbouwafmetingen:	..... 815-875 x 600 x 550 mm
Diepte met 90° geopende deur:	..... 1150 mm
In hoogte verstelbare pootjes:	..... Ja - alle vanaf voorzijde
Maximaal instelbare hoogte:	..... 60 mm
Verstelbare sokkel:	..... Horizontaal en verticaal
Nettogewicht:	..... 34.1 kg
Brutogewicht:	..... 36.0 kg
Aansluitvermogen:	..... 2400 W
Minimale smeltveiligheid:	..... 10 A
Spanning:	..... 220-240 V
Frequentie:	..... 50; 60 Hz
Lengte elektriciteits snoer:	..... 175.0 cm
Type stekker:	..... Schuko/Gardy-stekker met aarding
Lengte toevoerslang:	..... 165 cm
Lengte afvoerslang:	..... 190 cm
EAN-code:	..... 4242005180349
Type installatie:	..... Volledig integreerbaar



## Serie 4, Volledig integreerbare vaatwasser, 60 cm SMV4HAX40E

<sup>3</sup> Waterverbruik in liter per cyclus (in programma Eco 50 °C)

### Gemakkelijk in te ruimen en altijd up-to-date informatie over de vaatwasser dankzij de Home Connect App.

#### Prestaties en verbruik

- Energie-efficiëntieklasse<sup>1</sup>: D
- Energie<sup>2</sup>/Waterverbruik<sup>3</sup>: 84 kWu / 9.5 liter

#### Programma's / Opties

- 6 programma's: Eco 50 °C, Auto 45-65 °C, Intensief 70 °C, 1u 65 °C, Silence 50 °C, Voorspoelen
- Favourite programma
- 4 opties : Home Connect via WLAN (bediening op afstand), Extra droog, Halve belading, SpeedPerfect+
- Machine Care
- Silence on demand (via app)

#### Comfort/Veiligheid

- Geluidsniveau: 46 dB(A) re 1 pW
- Geluidsniveau Silence progr.: 43 dB(A) re 1 pW(A) re 1 pW
- Inhoud: 13 bestekken
- Warmtewisselaar.
- Doseerassistent
- AquaSensor
- Automatische herkenning van het reinigingsmiddel
- EcoSilence Drive
- Zelfreinigende zeef, met 3-voudig filtersysteem
- Bediening bovenaan
- InfoLight rood
- Resttijdaanduiding in minuten
- Elektronische starttijduitstel: 1-24 uur
- Flex-korven
- Low Friction Wheels op onderste korf
- Rack Stopper om ontsporen van de onderste korf te voorkomen
- In de hoogte verstelbare bovenste korf met RackMatic (op 3 hoogtes)
- Neerklapbare bordenrekken in bovenste korf (2x)
- Neerklapbare bordenrekken in onderste korf (2x)
- Bestekrek in de bovenste korf
- Vario bestekkorf in de onderste korf
- Kopjeshouder in de bovenste korf (2x)
- Binnenafwerking: Inox
- aquaStop®: Bosch garantie in geval van waterschade - gedurende de volledige levensduur van het toestel\*
- Glass protection technology

#### Afmetingen

- Afmetingen (H x B x D): 81.5 x 59.8 x 55 cm

\* De garantievoorwaarden kunnen gevonden worden op onze website

<sup>1</sup> Schaal van energie efficiëntieklasse van A tot G

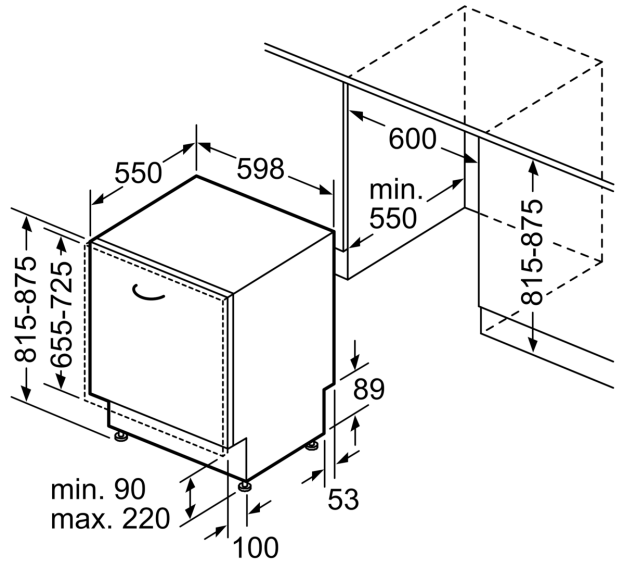
<sup>2</sup> Energieverbruik in kWu per 100 cycli (in Eco 50 °C programma)

**Serie 4, Volledig integreerbare  
vaatwasser, 60 cm  
SMV4HAX40E**

Afmeting in mm



⏏ stopcontact  
( ) Waarde met verlengingsset



Afmeting in mm