

Serie 6, Volledig integreerbare vaatwasser, 60 cm, VarioScharnier SMT6TCX00E



Energieklasse A vaatwasser dankzij het innovatieve energiebesparingssysteem met hoog rendement, zonder compromissen voor perfecte resultaten.

- **PerfectDry:** perfecte droogresultaten met een laag energieverbruik, zelfs bij moeilijk te drogen items.
- **Energieklasse A:** onze meest energiezuinige vaatwassers
- **Flex korven:** praktische en flexibele oplossing voor nog makkelijker laden.
- **Vario-besteklade:** een lade voor bestek, klein kookgerei en zelfs kleine kopjes.
- **Rackmatic systeem:** bovenste korf tot 5 cm in hoogte verstelbaar in 3 verschillende posities.

| | |
|-------------|--|
| SGZ0BI01 | Roestvrijstalen bevestigingsstrip |
| SGZ0IC00 : | |
| SGZ1010 | Verlengslang voor aqua-stop |
| SGZ8BI00 | Verbindingsset voor gedeelde deurfronten |
| SMZ1051EU : | |
| SMZ5035 | Decor conversion kit, stainless steel |
| SMZ5100 | Vario-bestekkorf |
| SMZ5300 | Wijnlazenhouder |

| | |
|--|--|
| Energieklasse: |A |
| Energieverbruik voor 100 cycli ecoprogramma's: | 54 kWh |
| Max. aantal bestekken: | 14 |
| Waterverbruik Ecoprogramma: |9.5 l |
| Programmaduur: | 4:55 h |
| Geluidsniveau: | 43 dB(A) re 1pW |
| Geluidsniveaукlasse: | B |
| Inbouw/vrijstaand: | Inbouw |
| Hoogte van afneembaar bovenblad: | 0 mm |
| Afmetingen van het toestel (hxbxd): | 815 x 598 x 550 mm |
| Inbouwafmetingen: | 815-875 x 600 x 550 mm |
| Diepte met 90° geopende deur: | 1150 mm |
| In hoogte verstelbare pootjes: |Ja - alle vanaf voorzijde |
| Maximaal instelbare hoogte: | 60 mm |
| Verstelbare sokkel: | Horizontaal en verticaal |
| Nettogewicht: | 41.6 kg |
| Brutogewicht: | 43.5 kg |
| Aansluitvermogen: | 2400 W |
| Minimale smeltveiligheid: | 10 A |
| Spanning: | 220-240 V |
| Frequentie: |50; 60 Hz |
| Lengte elektriciteitsnoer: | 175.0 cm |
| Type stekker: | Schuko/Gardy-stekker met aarding |
| Lengte toevoerslang: | 165 cm |
| Lengte afvoerslang: | 190 cm |
| EAN-code: | 4242005382859 |
| Type installatie: | Volledig integreerbaar |



Serie 6, Volledig integreerbare vaatwasser, 60 cm, VarioScharnier SMT6TCX00E

Energie label A vaatwasser dankzij het innovatieve energiebesparingsysteem met hoog rendement, zonder compromissen voor perfecte resultaten.

- Volledig integreerbaar
- Vaatwasser 60 cm

Prestaties en verbruik

- Energie-efficiëntieklasse¹: A
- Energie²/Waterverbruik³: 54 kWu / 9,5 liter
- Inhoud: 14 bestekken
- Programmaduur⁴: 4:55 (h:min)
- Geluidsniveau: 43 dB(A) re 1 pW
- Geluidsefficiëntieklasse: B
- Geluidsniveau Silence progr.: 41 dB(A) re 1 pW

Programma's / Opties

- 6 programma's: Eco 50 °C, Auto 45-65 °C, Intensief 70 °C, Kort 60 °C, Silence 50 °C, Voorspoelen
- Favourite programma
- 4 opties : Home Connect via WLAN (bediening op afstand), Extra droog, Halve belading, SpeedPerfect+
- Machine Care
- Add-on functie via Home Connect app: Silence on demand

Technische kenmerken

- Zeolith
- Energiebesparingsysteem met hoog rendement.
- Efficient Dry en warmtewisselaar
- AquaSensor
- Doseerassistent
- EcoSilence Drive
- Automatische herkenning van het reinigingsmiddel
- Zelfreinigende zeef, met 3-voudig filtersysteem
- Binnenafwerking: Inox

Comfort/Veiligheid

- Flex-korven
- Vario-besteklade - 3de niveau
- In de hoogte verstelbare bovenste korf met RackMatic (op 3 hoogtes)
- Low Friction Wheels op onderste korf
- Rack Stopper om ontsporen van de onderste korf te voorkomen
- Neerklapbare bordenrekken in bovenste korf (2x)
- Neerklapbare bordenrekken in onderste korf (2x)
- Kopjeshouder in de bovenste korf (2x)

Display en bediening

- Home Connect via WLAN
- Bediening bovenaan
- Bedieningspaneel met tekstbedrukking (Engelstalig)
- StatusLight
- Resttijdaanduiding in minuten

- Akoestisch signaal bij programma-einde
- Elektronische starttijduitstel: 1-24 uur

Veiligheid

- aquaStop®: Bosch garantie in geval van waterschade - gedurende de volledige levensduur van het toestel*
- Kinderbeveiliging
- OpenAssist
- VarioScharnieren
- Glass protection technology

Afmetingen

- Trechter om de vaatwasser te vullen met regenererzout
- Dampbescherming voor werkblad inbegrepen
- Afmetingen (H x B x D): 81.5 x 59.8 x 55 cm

¹ Schaal van energie efficiëntieklasse van A tot G

² Energieverbruik in kWu per 100 cycli (in Eco 50 °C programma)

³ Waterverbruik in liter per cyclus (in programma Eco 50 °C)

⁴ Duur van het programma Eco 50 °C

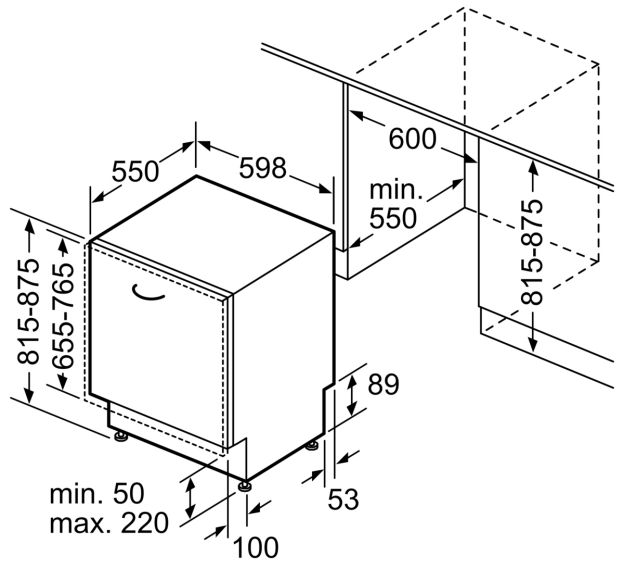
* De garantievooraarden kunnen gevonden worden op onze website

**Serie 6, Volledig integreerbare
vaatwasser, 60 cm, VarioScharnier
SMT6TCX00E**

Afmeting in mm



⏏ stopcontact
() Waarde met verlengingsset



Afmeting in mm