

Serie 6, Volledig integreerbare vaatwasser, 60 cm, VarioScharnier SMT6TC800E



Premium energielabel A vaatwasser dankzij het innovatieve energiebesparingssysteem met hoog rendement, zonder compromissen <<High Efficiency Energy Saving System>> voor perfecte resultaten.

- **PerfectDry:** perfecte droogresultaten met een laag energieverbruik, zelfs bij moeilijk te drogen items.
- **Energieklasse A:** onze meest energiezuinige vaatwassers
- **Intelligent programma:** past de was- en droogcyclus voor jou persoonlijk aan op basis van je feedback.
- **Max Flex korven:** voor het flexibel, veilig en gemakkelijk laden en uitladen van je servies.
- **Silence Plus:** de opmerkelijk stille 43 dB vaatwasser.

- SGZ0BI01 Roestvrijstalen bevestigingsstrip
- SGZ0IC00 :
- SGZ1010 Verlengslang voor aqua-stop
- SGZ8BI00 Verbindingsset voor gedeelde deurfronten
- SMZ1051EU :
- SMZ5035 Decor conversion kit, stainless steel
- SMZ5100 Vario-bestekkorf
- SMZ5300 Wijnglazenhouder

Energieklasse:A
 Energieverbruik voor 100 cycli ecoprogramma's: 54 kWh
 Maximale aantal plaatsinstellingen: 14
 Het waterverbruik van de ecoprogramma's in liters per cyclus: ... 9.5 l
 Programmaduur: 4:55 h
 Geluidsniveau:43 dB(A) re 1 pW
 Geluidsniveauroep: B
 Type constructie:Inbouw
 Hoogte van afneembaar bovenblad: 0 mm
 Afmetingen van het toestel: 815 x 598 x 550 mm
 Inbouwafmetingen: 815-875 x 600 x 550 mm
 Diepte met 90° geopende deur: 1150 mm
 In hoogte verstelbare pootjes:Ja - alle vanaf voorzijde
 Maximaal instelbare hoogte: 60 mm
 Verstelbare sokkel: Horizontaal en verticaal
 Nettogewicht:42.1 kg
 Brutoweight:44.0 kg
 Aansluitvermogen:2400 W
 Minimale smeltveiligheid: 10 A
 Spanning: 220-240 V
 Frequentie:50; 60 Hz
 Lengte elektriciteitsnoer: 175.0 cm
 Type stekker: Schuko/Gardy-stekker met aarding
 Lengte toevoerslang: 165 cm
 Lengte afvoerslang: 190 cm
 EAN-code: 4242005386369
 Type installatie: Volledig integreerbaar



Serie 6, Volledig integreerbare vaatwasser, 60 cm, VarioScharnier SMT6TC800E

Premium energielabel A vaatwasser dankzij het innovatieve energiebesparingsysteem met hoog rendement, zonder compromissen <<High Efficiency Energy Saving System>> voor perfecte resultaten.

- Vaatwasser 60 cm
- Volledig integreerbaar

Prestaties en verbruik

- Energie-efficiëntieklasse¹: A
- Energie²/Waterverbruik³: 54 kWu / 9.5 liter
- Inhoud: 14 bestekken
- Programmaduur⁴: 4:55 (h:min)
- Geluidsniveau: 43 dB(A) re 1 pW
- Geluidsefficiëntieklasse: B
- Geluidsniveau Silence progr.: 41 dB(A) re 1 pW

Programma's / Opties

- 8 programma's: Eco 50 °C, Auto 45-65 °C, Intelligent, Intensief 70 °C, Express 60 °C, Glass 40 °C, Stil 50 °C, Favoriet
- Favourite programma
- 4 opties : Home Connect via WLAN (bediening op afstand), Extra droog, Intensieve zone, SpeedPerfect+
- Machine Care
- Add-on functie via Home Connect app: Silence on demand

Technische kenmerken

- Zeolith
- Energiebesparingsysteem met hoog rendement.
- EfficientDry en warmtewisselaar
- AquaSensor
- Doseerassistent
- EcoSilence Drive
- Automatische herkenning van het reinigingsmiddel
- Zelfreinigende zeef, met 3-voudig filtersysteem
- Binnenafwerking: Inox

Comfort/Veiligheid

- Max Flex korven met rode TouchPoints
- Extra Clean Zone
- Vario-besteklade - 3de niveau
- In de hoogte verstelbare bovenste korf met RackMatic (op 3 hoogtes)
- Easy Slide uittreksysteem op alle niveaus
- Gekleurde anti-slip beschermingsstrips in bovenste korf
- Rack Stopper om ontsporen van de onderste korf te voorkomen
- Neerklapbare bordenrekken in bovenste korf (2x)
- Neerklapbare bordenrekken in onderste korf (6x)
- Kopjesrekken met zacht siliconen elementen aan de voorzijde (2 x)

Display en bediening

- Home Connect via WLAN
- TouchControl (zwart)
- EmotionLight
- Bediening bovenaan
- Bedieningspaneel met tekstbedrukking (engels)
- StatusLight
- Resttijdaanduiding in minuten
- Akoestisch signaal bij programma-einde
- Elektronische starttijduitstel: 1-24 uur

Veiligheid

- aquaStop®: Bosch garantie in geval van waterschade - gedurende de volledige levensduur van het toestel*
- Kinderbeveiliging
- OpenAssist
- VarioScharnieren
- Glass protection technology

Afmetingen

- Inox Decorset inbegrepen
- Dampbescherming voor werkblad inbegrepen
- Afmetingen (H x B x D): 81.5 x 59.8 x 55 cm
- Trechter om de vaatwasser te vullen met regenereerzout

¹ Schaal van energie efficiëntieklasse van A tot G

² Energieverbruik in kWu per 100 cycli (in Eco 50 °C programma)

³ Waterverbruik in liter per cyclus (in programma Eco 50 °C)

⁴ Duur van het programma Eco 50 °C

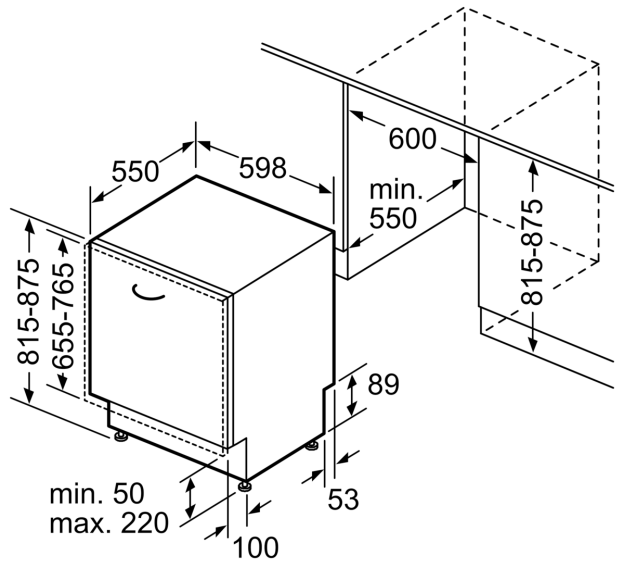
* De garantievoorwaarden kunnen gevonden worden op onze website

**Serie 6, Volledig integreerbare
vaatwasser, 60 cm, VarioScharnier
SMT6TC800E**

Afmeting in mm



⏏ stopcontact
() Waarde met verlengingsset



Afmeting in mm