

## Serie 4, volledig integreerbare vaatwasser, 60 cm SGV4HTX31E



### Optionele toebehoren

SGZ0IC00 :	
SGZ1010	Verlengslang voor aqua-stop
SGZ8BI00	Verbindingsset voor gedeelde deurfronten
SMZ1051EU :	
SMZ2014	Korfinzet voor glazen met lange steel
SMZ2056	Roestvrijstalen deur met greep
SMZ5000	Afwashulpset
SMZ5001	Baby Care Kit
SMZ5002	Zilverglanscassette
SMZ5003	Klapscharnier
SMZ5006	Roestvrijstalen bevestigingsstrip
SMZ5300	Wijnglazenhouder

## Gemakkelijk inruimen van de vaat en mogelijkheid om extra grondig te drogen met één druk op de knop.

- **Extra Droog:** een optie om vaat die moeilijk te drogen is toch goed droog te krijgen.
- **InfoLight:** een indicatielampje op de vloer.
- **AquaStop:** de Bosch-garantie in geval van waterschade - gedurende de hele levensduur van het toestel.\*
- **EcoSilence Drive:** uitzonderlijk stil en efficiënt en verbruikt minder energie.
- **10 jaar garantie:** uw garantie op kwaliteit tegen corrosie van de kuip.

### Technische gegevens

Energieklasse: .....	E
Energieverbruik voor 100 cycli ecoprogramma's: .....	92 kWh
Maximale aantal plaatsinstellingen: .....	12
Het waterverbruik van de ecoprogramma's in liters per cyclus: ...	9.5 l
Programmaduur: .....	3:45 h
Akoestische geluidsemissies: .....	46 dB(A) re 1 pW
Akoestische geluidsemissieklasse: .....	C
Type constructie: .....	Inbouw
Hoogte van afneembaar bovenblad: .....	0 mm
Afmetingen van het toestel: .....	815 x 598 x 550 mm
Inbouwafmetingen: .....	815-875 x 600 x 550 mm
Diepte met 90° geopende deur: .....	1150 mm
In hoogte verstelbare pootjes: .....	Ja - alle vanaf voorzijde
Maximaal instelbare hoogte: .....	60 mm
Verstelbare sokkel: .....	Horizontaal en verticaal
Nettogewicht: .....	36.3 kg
Brutogewicht: .....	38.4 kg
Aansluitvermogen: .....	2400 W
Minimale smeltveiligheid: .....	10 A
Spanning: .....	220-240 V
Frequentie: .....	50; 60 Hz
Repair index: .....	7.8
Lengte elektriciteitsnoer: .....	175.0 cm
Type stekker: .....	Schuko-/Gardy, met aarding
Lengte toevoerslang: .....	165 cm
Lengte afvoerslang: .....	190 cm
EAN-code: .....	4242005322121
Type installatie: .....	Volledig integreerbaar



## Serie 4, volledig integreerbare vaatwasser, 60 cm SGV4HTX31E

**Gemakkelijk inruimen van de vaat en  
mogelijkheid om extra grondig te drogen  
met één druk op de knop.**

### Prestatie en verbruik

- Energie-efficiëntieklasse<sup>1</sup>: E
- Energie<sup>2</sup>/Waterverbruik<sup>3</sup>: 92 kWu / 9.5 liter

### Programma's / Opties

- 6 Programma's: Eco 50 °C, Auto 45-65 °C, Intensief 70 °C, 1u 65 °C, Silence 50 °C, Voorspoelen
- Favourite programma
- 3 opties: Extra Dry, Half Load, SpeedPerfect+
- Machine Care

### Comfort/Veiligheid

- Geluidsniveau: 46 dB(A) re 1 pW
- Geluidsniveau Silence progr.: 44(A) re 1 pW
- Inhoud: 12 bestekken
- Warmtewisselaar.
- Doseerassistent
- Automatische herkenning van het reinigingsmiddel
- EcoSilence Drive
- Zelfreinigende zeef, met 3-voudig filtersysteem
- Bediening bovenaan
- InfoLight rood
- Resttijdaanduiding in minuten
- Elektronische starttijduitstel: 1-24 uur
- VarioFlex-korven
- Low Friction Wheels op onderste korf
- Rack Stopper om ontsporen van de onderste korf te voorkomen
- In de hoogte verstelbare bovenste korf met RackMatic (op 3 hoogtes)
- Neerklapbare bordenrekken in bovenste (2x)
- Neerklapbare bordenrekken in onderste korf (4x)
- Vario bestekkorf in de onderste korf
- Kopjeshouders in de bovenste korf (2x)
- Inox / Polinox kuip
- aquaStop®: Bosch garantie in geval van waterschade - gedurende de volledige levensduur van het toestel\*
- Glass protection technology

### Afmetingen

- Afmetingen (H x B x D): 81.5 x 59.8 x 55 cm

<sup>1</sup> Schaal van energie efficiëntieklasse van A tot G

<sup>2</sup> Energieverbruik in kWu per 100 cycli (in Eco 50 °C programma)

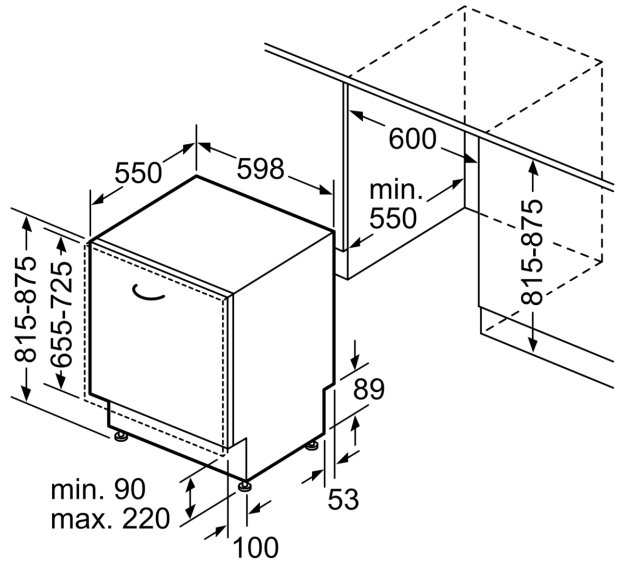
<sup>3</sup> Waterverbruik in liter per cyclus (in programma Eco 50 °C)

**Serie 4, volledig integreerbare  
vaatwasser, 60 cm  
SGV4HTX31E**

Afmeting in mm



⏏ stopcontact  
( ) Waarde met verlengingsset



Afmeting in mm