

Serie 2, volledig integreerbare vaatwasser, 60 cm SGV2ITX16E



Optionele toebehoren

SGZ0IC00 :
SGZ1010 : Verlengslang voor aqua-stop
SMZ2014 : Korfinzet voor glazen met lange steel
SMZ2056 : Roestvrijstalen deur met greep
SMZ5000 : Afwashulpset
SMZ5003 : Klapscharnier
SMZ5006 : Roestvrijstalen bevestigingsstrip
SMZ5300 : Wijnglazenhouder

Vaatwasser met mogelijkheid om extra grondig te drogen met één druk op de knop.

- **Extra Droog:** een optie om vaat die moeilijk te drogen is toch goed droog te krijgen.
- **InfoLight:** een indicatielampje op de vloer.
- **AquaStop:** de Bosch-garantie in geval van waterschade - gedurende de hele levensduur van het toestel.*
- **EcoSilence Drive:** uitzonderlijk stil en efficiënt en verbruikt minder energie.
- **10 jaar garantie:** uw garantie op kwaliteit tegen corrosie van de kuip.

Technische gegevens

Energieklasse: E

Energieverbruik voor 100 cycli ecoprogramma's: 92 kWh

Maximale aantal plaatsinstellingen: 12

Het waterverbruik van de ecoprogramma's in liters per cyclus: 10,5 l

Programmaduur: 4:30 h

Akoestische geluidsemissies: 50 dB(A) re 1 pW

Akoestische geluidsemissieklasse: C

Uitvoering: Inbouw

Hoogte van afneembaar bovenblad: 0 mm

Afmetingen van het toestel: 815 x 598 x 550 mm

Inbouwafmetingen: 815-875 x 600 x 550 mm

Diepte met 90° geopende deur: 1150 mm

In hoogte verstelbare pootjes: Ja - alle vanaf voorzijde

Maximaal instelbare hoogte: 60 mm

Verstelbare sokkel: Horizontaal en verticaal

Nettogewicht: 31,1 kg

Brutogewicht: 33,2 kg

Aansluitwaarde: 2400 W

Minimale smeltveiligheid: 10 A

Spanning: 220-240 V

Frequentie: 50; 60 Hz

Lengte elektriciteitsnoer: 175,0 cm

Type stekker: Schuko-/Gardy. met aarding

Lengte toevoerslang: 165 cm

Lengte afvoerslang: 190 cm

EAN-code: 4242005322244

Type installatie: Volledig integreerbaar



4 242005 322244

Serie 2, volledig integreerbare vaatwasser, 60 cm SGV2ITX16E

Vaatwasser met mogelijkheid om extra grondig te drogen met één druk op de knop.

Prestatie en verbruik

- Energie-efficiëntieklasse¹: E
- Energie²/WATERVERBRUIK³: 92 kWu / 10.5 liter

Programma's / Opties

- 4 programma's: Eco 50 °C, Auto 45-65 °C, Intensief 70 °C, 1u 65 °C
- 3 opties: Extra Dry, Half Load, SpeedPerfect
- Machine Care

Comfort/Veiligheid

- Geluidsniveau: 50 dB(A) re 1 pW
- Inhoud: 12 bestekken
- Doseerassistent
- AquaSensor
- Automatische herkenning van het reinigingsmiddel
- EcoSilence Drive
- Zelfreinigende zeef, met 3-voudig filtersysteem
- Bediening bovenaan
- InfoLight rood
- Low Friction Wheels op onderste korf
- Rack Stopper om ontsporen van de onderste korf te voorkomen
- Bestekkorf in de onderste korf
- Kopjeshouders in de bovenste korf (2x)
- Inox / Polinox kuip
- aquaStop®: Bosch garantie in geval van waterschade - gedurende de volledige levensduur van het toestel*
- Glass protection technology

Afmetingen

- Afmetingen (H x B x D): 81.5 x 59.8 x 55 cm

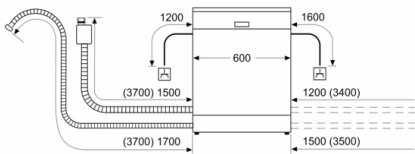
¹ Schaal van energie efficiëntieklasse van A tot G

² Energieverbruik in kWu per 100 cycli (in Eco 50 °C programma)

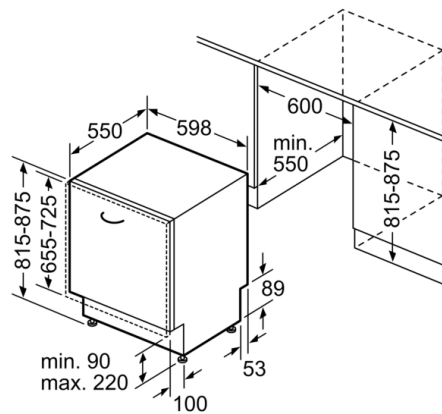
³ Waterverbruik in liter per cyclus (in programma Eco 50 °C)

**Serie 2, volledig integreerbare vaatwasser,
60 cm
SGV2ITX16E**

Afmeting in mm



A stopcontact
() Waarde met verlengingsset



Afmeting in mm