

Serie 4, Volledig integreerbare vaatwasser, 60 cm, XXL (extra hoog) SBV4HB800E



Gemakkelijk in te ruimen en altijd up-to-date informatie over de vaatwasser dankzij de Home Connect App.

- **Extra Droog:** een optie om vaat die moeilijk te drogen is toch goed droog te krijgen.
- **Flex korven:** praktische en flexibele oplossing voor nog makkelijker laden.
- **Silence on demand:** tot 30 minuten geluidsvermindering op eender welk moment via de Home Connect app.
- **"Favorieten"-knop:** bewaar je favoriete was-cycli.
- **TimeLight:** programmastatus en resttijd worden duidelijk op de keukenvloer geprojecteerd.

Technische gegevens

Energieklasse:	D
Energieverbruik voor 100 cycli ecoprogramma's:	84 kWh
Maximale aantal plaatsinstellingen:	13
Het waterverbruik van de ecoprogramma's in liters per cyclus: ...	9.5 l
Programmaduur:	4:55 h
Geluidsniveau:	46 dB(A) re 1 pW
Geluidsniveauroep:	C
Inbouw/vrijstaand:	Inbouw
Hoogte van afneembaar bovenblad:	0 mm
Afmetingen van het toestel:	865 x 598 x 550 mm
Inbouwafmetingen:	865-925 x 600 x 550 mm
Diepte met 90° geopende deur:	1200 mm
In hoogte verstelbare pootjes:	Ja - alle vanaf voorzijde
Maximaal instelbare hoogte:	60 mm
Verstelbare sokkel:	Horizontaal en verticaal
Nettogewicht:	36.6 kg
Brutogewicht:	38.5 kg
Aansluitvermogen:	2400 W
Minimale smeltveiligheid:	10 A
Spanning:	220-240 V
Frequentie:	50; 60 Hz
Reparatie-index:	9.1
Lengte elektriciteits snoer:	175.0 cm
Type stekker:	Schuko/Gardy-stekker met aarding
Lengte toevoerslang:	165 cm
Lengte afvoerslang:	190 cm
EAN-code:	4242005195831
Type installatie:	Volledig integreerbaar

Optionele toebehoren

SMZ1051EU :	
SMZ2014	Korfinzet voor glazen met lange steel
SMZ5003	Klapscharnier
SMZ5045	Decor conversion kit, stainless steel
SMZ5300	Wijn glazenhouder
SGZ0BI11	Roestvrijstalen bevestigingsstrip
SGZ0IC00 :	
SGZ1010	Verlengslang voor aqua-stop
SGZ6DX02	VarioLade voor Flex korven
SGZ6RB04	3de laadrek voor MaxFlex Pro korven
SGZ8BI00	Verbindingsset voor gedeelde deurfronten



Serie 4, Volledig integreerbare vaatwasser, 60 cm, XXL (extra hoog) SBV4HB800E

Gemakkelijk in te ruimen en altijd up-to-date informatie over de vaatwasser dankzij de Home Connect App.

Prestaties en verbruik

- Energie-efficiëntieklasse¹: D
- Energie²/Waterverbruik³: 84 kWu / 9.5 liter

Programma's / Opties

- 6 programma's: Eco 50 °C, Auto 45-65 °C, Intensief 70 °C, 1u 65 °C, Silence 50 °C, Voorspoelen
- Favourite programma
- 4 opties : Home Connect via WLAN (bediening op afstand), Extra droog, Halve belading, SpeedPerfect+
- Machine Care
- Silence on demand (via app)

Comfort/Veiligheid

- Geluidsniveau: 46 dB(A) re 1 pW
- Geluidsniveau Silence progr.: 43 dB(A) re 1 pW(A) re 1 pW
- Inhoud: 13 bestekken
- Doseerassistent
- AquaSensor
- Automatische herkenning van het reinigingsmiddel
- Warmtewisselaar.
- EcoSilence Drive
- Zelfreinigende zeef, met 3-voudig filtersysteem
- Bediening bovenaan
- Resttijdaanduiding in minuten
- TimeLight
- Elektronische starttijduitstel: 1-24 uur
- Besteklade achteraf inbouwbaar
- Flex-korven
- Low Friction Wheels op onderste korf
- Rack Stopper om ontsporen van de onderste korf te voorkomen
- In de hoogte verstelbare bovenste korf met RackMatic (op 3 hoogtes)
- Neerklapbare bordenrekken in bovenste korf (2x)
- Neerklapbare bordenrekken in onderste korf (2x)
- Bestekrek in de bovenste korf
- Vario bestekkorf in de onderste korf
- Kopjeshouder in de bovenste korf (2x)
- Binnenafwerking: Inox
- aquaStop®: Bosch garantie in geval van waterschade - gedurende de volledige levensduur van het toestel*
- Glass protection technology
- Inox Decorset inbegrepen

Afmetingen

- Afmetingen (H x B x D): 86.5 x 59.8 x 55 cm

* De garantievoorwaarden kunnen gevonden worden op onze website

¹ Schaal van energie efficiëntieklasse van A tot G

² Energieverbruik in kWu per 100 cycli (in Eco 50 °C programma)

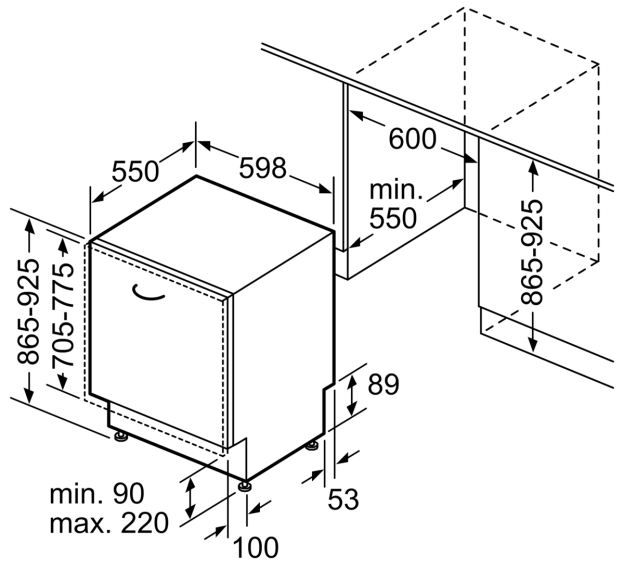
³ Waterverbruik in liter per cyclus (in programma Eco 50 °C)

**Serie 4, Volledig integreerbare
vaatwasser, 60 cm, XXL (extra hoog)
SBV4HB800E**

Afmeting in mm



⏏ stopcontact
() Waarde met verlengingsset



Afmeting in mm