

Serie | 4, volledig integreerbare vaatwasser, 60 cm, XXL SBV46IX03E



A++

De uitzonderlijk stille SuperSilence vaatwasser zorgt voor extra rust in uw huishouden.

- **Extra Droog:** een optie om vaat die moeilijk te drogen is toch goed droog te krijgen.
- **Glas 40°C:** bijzonder voorzichtige behandeling van uw delicate vaat.
- **InfoLight:** een rood licht op de vloer ter indicatie dat de vaatwasser aan staat.
- **AquaStop:** 100% gewaarborgde bescherming tegen waterschade gedurende de hele levenscyclus van het toestel
- **Glasbeschermingstechnologie:** bijzonder voorzichtige behandeling van uw delicate glazen

Technische gegevens

WATERVERBRUIK (l) :	9,5
UITVOERING :	Inbouw
HOOGTE VAN AFNEEMBAAR BOVENBLAD (mm) :	0
AFMETINGEN VAN HET TOESTEL (mm) :	865 x 598 x 550
INBOUWAFMETINGEN :	865-925 x 600 x 550
Diepte met 90° geopende deur (mm) :	1200
In hoogte verstelbare pootjes :	Yes - all from front
Maximaal instelbare hoogte (mm) :	60
Verstelbare sokkel :	Horizontaal en verticaal
Nettogewicht (kg) :	38,299
Brutogewicht (kg) :	40,5
Minimale smeltveiligheid (A) :	10
Spanning (V) :	220-240
Frequentie (Hz) :	50; 60
Lengte elektriciteitsnoer (cm) :	175
Type stekker :	Schuko-/Gardy. met aarding
Lengte toevoerslang (cm) :	165
Lengte afvoerslang (cm) :	190
EAN-code :	4242002955506
Aantal couverts :	13
Energie-efficiëntieklasse (2010/30/EG) :	A++
Energieverbruik per jaar (kWh/annum) - NIEUW (2010/30/EG) :	262,00
Energieverbruik (kWh) :	0,92
Elektriciteitsverbruik in de sluimerstand (W) - NIEUW (2010/30/EG) :	0,10
Energieverbruik in de uitstand (W) - NIEUW (2010/30/EG) :	0,10
Waterverbruik per jaar (l/annum) - NIEUW (2010/30/EG) :	2660
Droogprestaties :	A
Referentieprogramma :	Eco
Totale programmaduur referentieprogramma (min) :	210
Geluidsniveau (dB (A) re 1pW) :	44
Type installatie :	Volledig integreerbaar

Optionele toebehoren

SGZ1010 :
 SMZ2014 :
 SMZ5003 :
 SMZ5015 :
 SMZ5300 :



Serie | 4, volledig integreerbare vaatwasser, 60 cm, XXL SBV46IX03E

De uitzonderlijk stille SuperSilence vaatwasser zorgt voor extra rust in uw huishouden.

Algemene informatie

- Energie-efficiëntieklasse: A++
- Droogefficiëntieklasse: A
- Verbruik bij Eco 50°C: 0.92 kWu
- Energieverbruik bij het programma Eco 50: 262 kWh per jaar, gebaseerd op 280 standaard reinigingscycli gebruik makend van koud water en de modus voor laag stroomverbruik. Het reële energieverbruik zal afhangen van het effectieve gebruik van het toestel.
- Waterverbruik bij Eco 50°C programma: 9.5 l
- Waterverbruik bij Eco 50°C: 2660 liter per jaar, op basis van 280 standaard-cycli. Het reële verbruik hangt af van het werkelijk gebruik van de vaatwasser.

Programma's

- 6 Programma's: Intensief 70 °C, Auto 45-65 °C, Eco 50 °C, Glas 40 °C, 1u 65 °C, Voorspoelen
- 3 Speciale functies: varioSpeed Plus, HygienePlus, Extra droog
- MachineCare programma

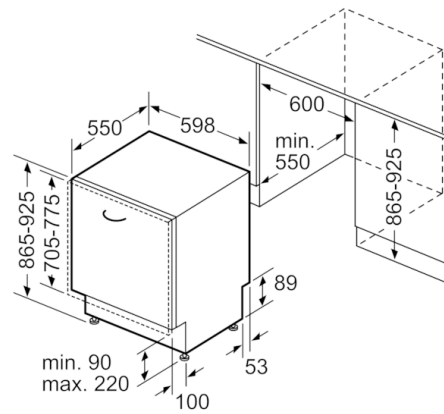
Uitrusting en comfort

- Geluidsniveau: 44 dB (A) re 1 pW
- Inhoud: 13 bestekken
- Elektronisch regeneratiesysteem
- Doorstroomverwarmer
- Doseerassistent
- AquaSensor, Beladingssensor
- Automatische herkenning van het reinigingsmiddel
- Warmtewisselaar
- EcoSilence Drive
- Wisselspoeltechniek
- Zelfreinigende zeef met 3-voudig filtersysteem
- Bediening bovenaan
- Resttijdaanduiding in minuten
- Akoestisch signaal bij programma-einde
- InfoLight
- Elektronische starttijduitstel: 1-24 uur
- Elektronische bijvulaanduiding voor zout
- Elektronische bijvulaanduiding voor spoelmiddel
- In de hoogte verstelbare bovenste korf met RackMatic (op 3 hoogtes)
- Neerklapbare bordenrekken in bovenste (2x)
- Neerklapbare bordenrekken in onderste korf (4x)
- Bestekrek in de bovenste korf
- Vario bestekkorf in de onderste korf
- Binnenafwerking: Inox
- aquaStop®: Bosch garantie in geval van waterschade - gedurende de volledige levensduur van het toestel*
- EasyLock
- Glass protection technology
- Achterste toestelsteun vooraan verstelbaar
- Dampafschermplaat inbegrepen
- Afmetingen (H x B x D): 86.5 x 59.8 x 55 cm

**Serie | 4, volledig integreerbare vaatwasser,
60 cm, XXL
SBV46IX03E**



() Werte mit Verlängerungssatz



Afmeting in mm