

Serie 6, Volledig integreerbare vaatwasser, 60 cm, XXL (extra hoog), VarioScharnier SBT6TCX00E



Energieklasse A vaatwasser dankzij het innovatieve energiebesparingssysteem met hoog rendement, zonder compromissen voor perfecte resultaten.

- **PerfectDry:** perfecte droogresultaten met een laag energieverbruik, zelfs bij moeilijk te drogen items.
- **Energieklasse A:** onze meest energiezuinige vaatwassers
- **Flex korven:** praktische en flexibele oplossing voor nog makkelijker laden.
- **Vario-besteklade:** een lade voor bestek, klein kookgerei en zelfs kleine kopjes.
- **Rackmatic systeem:** bovenste korf tot 5 cm in hoogte verstelbaar in 3 verschillende posities.

Technische gegevens

Energieklasse ¹ :A
Energieverbruik voor 100 cycli ecoprogramma's ² : 54 kWh
Max. aantal bestekken: 14
Waterverbruik Ecoprogramma ³ :9.5 l
Programmaduur ⁴ : 4:55 h
Geluidsniveau:43 dB(A) re 1pW
Geluidsniveaукlasse: B
Inbouw/vrijstaand: Inbouw
Hoogte van afneembaar bovenblad: 0 mm
Afmetingen van het toestel (hxbxd): 865 x 598 x 550 mm
Inbouwafmetingen:865-925 x 600 x 550 mm
Diepte met 90° geopende deur: 1200 mm
In hoogte verstelbare pootjes:Ja - alle vanaf voorzijde
Maximaal instelbare hoogte: 60 mm
Verstelbare sokkel: Horizontaal en verticaal
Nettogewicht:42.3 kg
Brutogewicht:44.5 kg
Aansluitvermogen:2400 W
Minimale smeltveiligheid: 10 A
Spanning: 220-240 V
Frequentie:50; 60 Hz
Lengte elektriciteitsnoer:175 cm
Type stekker: Schuko/Gardy-stekker met aarding
Lengte toevoerslang: 165 cm
Lengte afvoerslang: 190 cm
EAN-code: 4242005382828
Type installatie: Volledig integreerbaar

Optionele toebehoren

SGZ0B11	Roestvrijstalen bevestigingsstrip
SGZ0IC00 :	
SGZ1010	Verlengslang voor AquaStop
SGZ8B100	Verbindingsset voor gedeelde deurfronten
SMZ1051EU :	
SMZ5045	Decor conversion kit, stainless steel
SMZ5100	Vario-bestekkorf
SMZ5300	Wijnglazenhouder



¹ Schaal van energie-efficiëntieclassen van A tot G
² Energieverbruik in kWu per 100 cycli (in programma Eco 50 °C)
³ Waterverbruik in liter per cyclus (in programma Eco 50 °C)
⁴ Duur van het programma Eco 50 °C

Serie 6, Volledig integreerbare vaatwasser, 60 cm, XXL (extra hoog), VarioScharnier SBT6TCX00E

Energie label A vaatwasser dankzij het innovatieve energiebesparingsysteem met hoog rendement, zonder compromissen voor perfecte resultaten.

Prestaties en verbruik

- Energie-efficiëntieklasse¹: A
- Energie²/Waterverbruik³: 54 kWu / 9,5 liter
- Inhoud: 14 bestekken
- Programmaduur⁴: 4:55 (h:min)
- Geluidsniveau: 43 dB(A) re 1 pW
- Geluidsefficiëntieklasse: B
- Geluidsniveau Silence progr.: 41 dB(A) re 1 pW

Programma's / Opties

- 6 programma's: Eco 50 °C, Auto 45-65 °C, Intensief 70 °C, Kort 60 °C, Silence 50 °C, Voorspoelen
- Favourite programma
- 4 opties : Home Connect via WLAN (bediening op afstand), Extra droog, Halve belading, SpeedPerfect+
- Machine Care
- Add-on functie via Home Connect app: Silence on demand

Technische kenmerken

- Zeolith
- Energiebesparingsysteem met hoog rendement.
- Efficient Dry en warmtewisselaar
- AquaSensor
- Doseerassistent
- EcoSilence Drive
- Automatische herkenning van het reinigingsmiddel
- Zelfreinigende zeef, met 3-voudig filtersysteem
- Binnenafwerking: Inox

Comfort/Veiligheid

- Flex-korven
- Vario-besteklade - 3de niveau
- In de hoogte verstelbare bovenste korf met RackMatic (op 3 hoogtes)
- Low Friction Wheels op onderste korf
- Rack Stopper om ontsporen van de onderste korf te voorkomen
- Neerklapbare bordenrekken in bovenste korf (2x)
- Neerklapbare bordenrekken in onderste korf (2x)
- Kopjeshouder in de bovenste korf (2x)
- Kopjeshouders in onderste korf (2x)

Display en bediening

- Home Connect via WLAN
- Bediening bovenaan
- Bedieningspaneel met tekstbedrukking (Engelstalig)
- StatusLight
- Resttijdaanduiding in minuten

- Akoestisch signaal bij programma-einde
- Elektronische starttijduitstel: 1-24 uur

Veiligheid

- aquaStop®: Bosch garantie in geval van waterschade - gedurende de volledige levensduur van het toestel*
- Kinderbeveiliging
- OpenAssist
- VarioScharnieren
- Glass protection technology

Inbegrepen toebehoren

- Trechter om de vaatwasser te vullen met regenererzout
- Dampbescherming voor werkblad inbegrepen

Afmetingen

- Afmetingen (H x B x D): 86.5 x 59.8 x 55 cm

¹ Schaal van energie efficiëntieklasse van A tot G

² Energieverbruik in kWu per 100 cycli (in Eco 50 °C programma)

³ Waterverbruik in liter per cyclus (in programma Eco 50 °C)

⁴ Duur van het programma Eco 50 °C

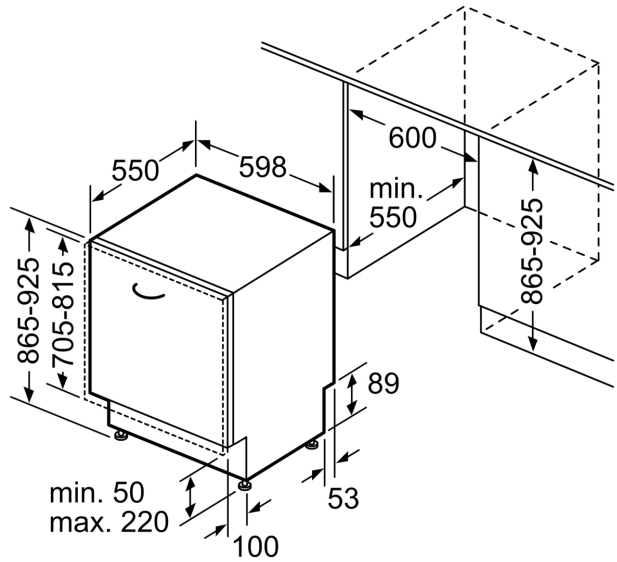
* De garantievoorwaarden kunnen gevonden worden op onze website

**Serie 6, Volledig integreerbare
vaatwasser, 60 cm, XXL (extra hoog),
VarioScharnier
SBT6TCX00E**

Afmeting in mm



⏏ stopcontact
() Waarde met verlengingsset



Afmeting in mm